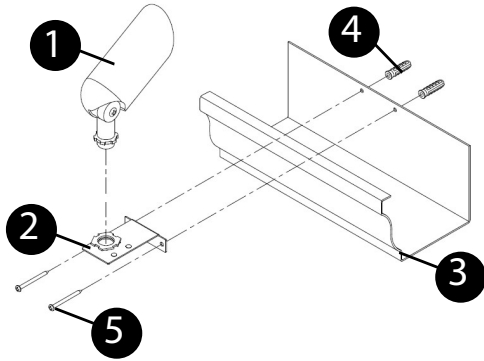


▼ start here

▼ empezar aquí

▼ commencez ici

Drawing 1 – Install



1. To begin install, create holes for wall anchors or other mounting hardware in mounting surface.
2. Place wall anchors in holes.
3. Next, secure bracket (2) to rain gutter (3) using wall anchors (4) and screws (5).
4. Secure fixture (1) to bracket (2).
5. Make electrical connections per local electrical code.
6. Fixture can now be powered on.

1. Para comenzar la instalación, haga agujeros para los anclajes de pared u otros elementos de montaje en la superficie de montaje.
2. Coloque los anclajes de pared en los agujeros.
3. A continuación, fije el soporte (2) a la canaleta pluvial (3) con anclajes de pared (4) y tornillos (5).
4. Fije el artefacto (1) al soporte (2).
5. Realice las conexiones eléctricas según el código eléctrico local.
6. Ahora puede encender el artefacto.

1. Pour commencer l'installation, créez des trous pour les ancrages muraux ou autre matériel de montage dans la surface de montage.
2. Placez les ancrages muraux dans les trous.
3. Fixez ensuite le support (2) à la gouttière (3) à l'aide des ancrages muraux (4) et des vis (5).
4. Fixez le luminaire (1) au support (2).
5. Effectuez les connexions électriques conformément au code électrique local.
6. Le luminaire peut maintenant être mis sous tension.