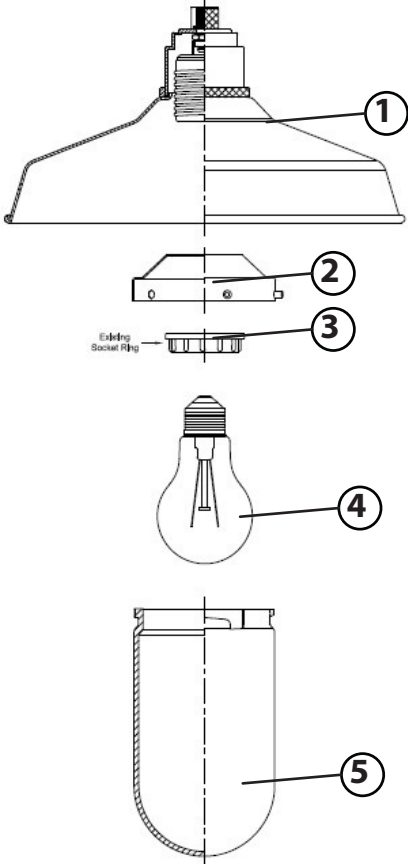
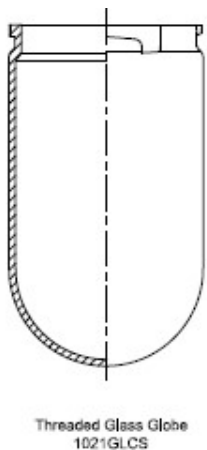


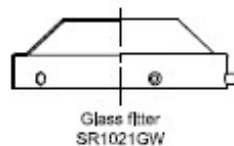
## DRAWING 1 -Assembly



## DRAWING 2 -PARTS



When you order the glass option  
(1021GLCS) these two come together



## Glass replacement Instructions

Item No: 1021GLCS

English

▼ start here

1. Find a clear area in which you can work.
2. Unpack fixture and glass from carton.
3. Carefully review instructions prior to assembly.

- 1) Remove existing socket ring (3) /bulb
- 2) Put glass fitter cup (2) inside shade (1)
- 3) Lock fitter cup (2) in place with existing ring (3)
- 4) Screw replacement bulb in (4)
- 5) Twist the glass into place (5)
- 6) Fixture can now be powered on

## Instrucciones para reemplazar el vidrio

Numéro d'article: 1021GLCS

Spanish

▼ empezar aquí

1. Encontrar un área clara en la que se puede trabajar.
2. Desembale luminaria y el vidrio de la caja.
3. Revise cuidadosamente las instrucciones antes del montaje.

- 1) Retire el anillo del portalámparas (3)/ bombilla existente
- 2) Coloque el soporte de vidrio (2) dentro de la pantalla (1)
- 3) Fije el soporte de vidrio (2) en su lugar con el anillo existente (3)
- 4) Atornille la bombilla de repuesto (4)
- 5) Gire el vidrio para colocarlo en su lugar (5)
- 6) Ahora se puede encender la luminaria

## Instructions de remplacement du verre

Número del artículo: 1021GLCS

French

▼ commencez ici

1. Trouvez un endroit clair dans lequel vous pouvez travailler.
2. Déballez luminaire et de verre du carton.
3. Examinez attentivement les instructions avant l'assemblage.

- 1) Retirez la bague de douille existante (3) / ampoule
- 2) Placez la coupelle de montage en verre (2) à l'intérieur de l'abat-jour (1)
- 3) Verrouillez la coupelle de montage (2) en place avec la bague existante (3)
- 4) Vissez l'ampoule de rechange (4)
- 5) Tournez le verre en place (5)
- 6) Le luminaire peut maintenant être allumé