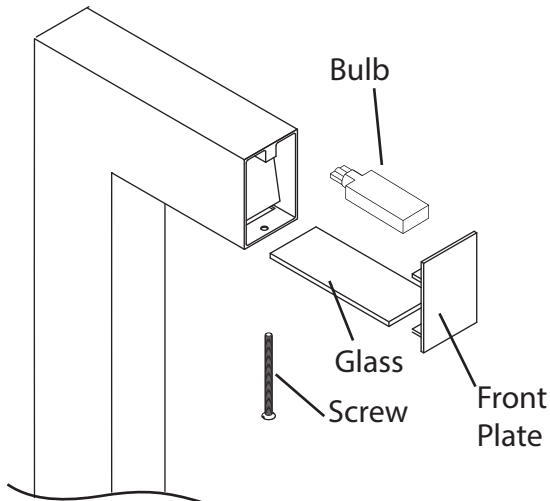


▼ Start Here

Glass and Bulb Installation

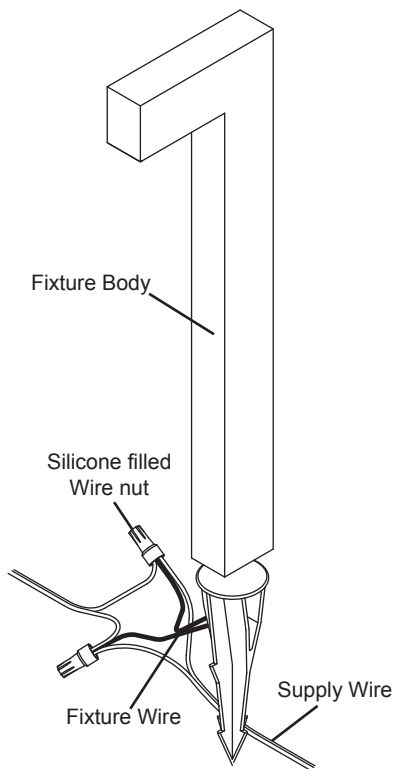


1. With a Phillips screw driver, remove flat head screw on the underside of the fixture.
2. Remove the front plate.
3. Insert the bulb into the socket.
4. Slide the glass in the glass track at the back of the fixture.
5. Once the glass is in place, re-assemble the front plate and screw.

Luminaire Mounting

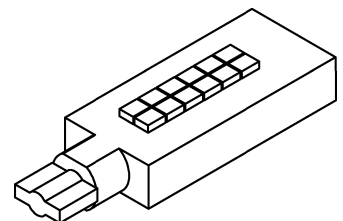
(For typical ground spike mounting)

1. To prevent electrical shock, disconnect the transformer from the electrical supply before installation or service.
2. Run wire from luminaire through mounting hole in the top of the ground spike.
3. Attach luminaire to ground spike by threading to mounting hole in spike and locking it in place.
4. Place spike in desired position and insert into ground until the angle of spike is flush with ground.
5. Strip the two wire leads from the Luminaire and connect to the main supply wire using the provided silicone filled wirenut. Silicone filled nuts are intended for one-time use.
Wire Nut Capacity -2 pcs 18 AWG + 2 pcs 12 AWG



Note: Wire is to be protected by routing in close proximity to the luminaire or fitting or next to a building structure such as a house or deck. Wiring should be buried a maximum of 6 inches (15.2 cm) in order to connect to main supply wire. The main supply wire must have its length cut off within 6 inches (15.2 cm) from a building structure, a luminaire or fitting.

Bulb specifications	
Power	1.5W
Lumens	150
Voltage	12V/DC
CRI	90+
Temperature	2700 K



▼ Empieza Aquí

Instalación Vidrio y Bombilla

1. Para evitar descargas eléctricas, desconecte el transformador del suministro eléctrico antes de la instalación o mantenimiento.
2. Pase el cable desde la luminaria a través del orificio de montaje en la parte superior de la estaca.
3. Conecte la luminaria a la estaca enroscándola en el orificio de montaje de la estaca y fijándola en su lugar.
4. Coloque la púa en la posición deseada e insértela en el suelo hasta que el borde de la púa quede al ras del suelo.
5. Pele los dos cables de la luminaria y conéctelos al cable de suministro principal utilizando la tuerca para cables rellena de silicona proporcionada. Las tuercas rellenas de silicona están diseñadas para un solo uso. Capacidad de tuerca de cable: 2 piezas de 18 AWG + 2 piezas de 12 AWG

Luminaria de montaje

(para montaje típico pica de tierra)

1. Para evitar descargas eléctricas, desconecte el transformador de la red eléctrica antes de la instalación o servicio.
2. Ejecutar el alambre de luminaria a través del agujero de montaje en la parte superior de la espiga de tierra.
3. Coloque luminaria para pica de tierra enroscando al agujero de montaje en la espiga y de bloqueo en su lugar.
4. Coloque pico en la posición deseada y se insertan en tierra hasta que la brida del pico es a ras de suelo.
5. Pele el dos hilos conduce de la luminaria y conecte al cable principal de alimentación mediante la silicona llena tuerca para cable proporcionado.

Nota: Alambre debe ser protegido por el enrutamiento en las proximidades de la luminaria o accesorio o al lado de una estructura del edificio, como una casa o de la cubierta. El cableado debe ser enterrado un máximo de 6 pulgadas (15,2 cm) con el fin de conectar al cable principal de alimentación. El cable principal de alimentación debe haber su longitud cortada dentro de 6 pulgadas (15,2 cm) de una estructura de edificio, una luminaria o accesorio.

▼ commencer Ici

Verre et ampoule Installation

1. Pour éviter les chocs électriques, débranchez le transformateur de l'alimentation électrique avant l'installation ou l'entretien.
2. Faites passer le fil du luminaire à travers le trou de montage situé en haut du piquet de terre.
3. Fixez le luminaire au piquet de terre en le vissant au trou de montage du piquet et en le verrouillant en place.
4. Placez le piquet dans la position souhaitée et insérez-le dans le sol jusqu'à ce que l'angle du piquet affleure le sol.
5. Dénudez les deux fils du luminaire et connectez-les au fil d'alimentation principal à l'aide du serre-fil rempli de silicone fourni. Les noix remplies de silicone sont destinées à un usage unique. Capacité du serre-fil -2 pièces 18 AWG + 2 pièces 12 AWG

Luminaire de montage

(Pour un montage typique de piquet)

1. Pour éviter un choc électrique, débranchez le transformateur de l'alimentation électrique avant l'installation ou service.
2. Exécutez le fil de luminaire à travers le trou de montage dans la partie supérieure de la pointe de terre.
3. Fixez luminaire piquet en enfilant à trou de montage en épi et de verrouillage en place.
4. Placez pic dans la position désirée et l'insérer dans le sol jusqu'à ce que la bride de la pointe est de niveau avec le sol.
5. Bande de deux fils conducteurs du luminaire et se connecter au câble d'alimentation principale en utilisant le silicone remplie fournie écrou de fil.

Remarque: Le fil doit être protégée par routage à proximité de l'appareil d'éclairage ou de montage ou à côté d'une structure de bâtiment tel qu'une maison ou du pont. Le câblage doit être enterré un maximum de 6 pouces (15,2 cm) afin de se connecter au câble d'alimentation principale. Le fil d'alimentation principale doit avoir sa longueur coupé moins de 6 pouces (15,2 cm) à partir d'une structure de bâtiment, un luminaire ou d'un raccord.