

▼ Start Here

Glass and Bulb Installation

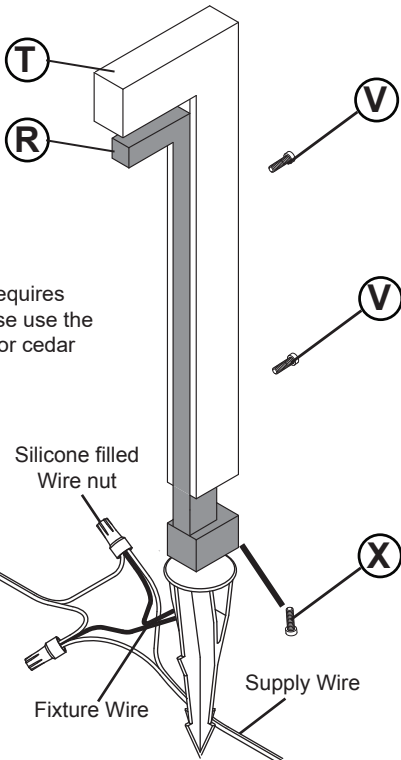
1. Unscrew the two hex screws (V) and self tapping screw (X) from the back of the fixture.
2. Slide the cedar (T) up and off of the metal part (R) of fixture.
3. With a Phillips screw driver, remove two flat head screws on the top of the fixture (R)
4. Remove the front plate (F) and glass (G).
5. Insert the bulb (B) into the socket.
6. Slide the glass (G) in the glass track at the back of the fixture.
7. Once the glass is in place, re-assemble the front plate and screws (S).
8. Reassemble cedar (T) and metal pieces (R) with previously removed screws (X) and (V).

Luminaire Mounting

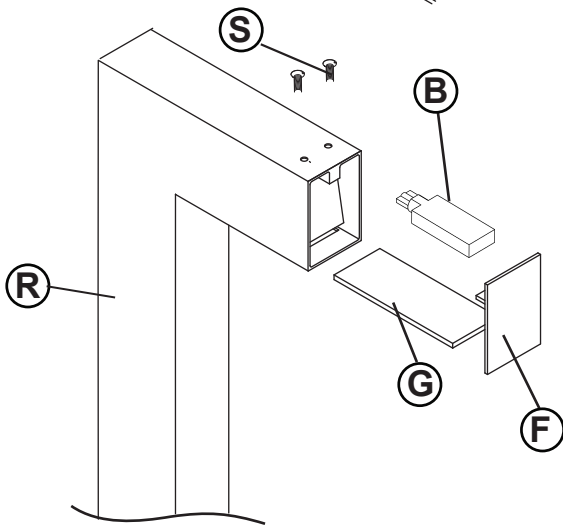
(For typical ground spike mounting)

1. To prevent electrical shock, disconnect the transformer from the electrical supply before installation or service.
2. Run wire from luminaire through mounting hole in the top of the ground spike.
3. Attach luminaire to ground spike by threading to mounting hole in spike and locking it in place.
4. Place spike in desired position and insert into ground until the angle of spike is flush with ground.
5. Strip the two wire leads from the luminaire and connect to the main supply wire using the provided silicone filled wirenuts are intended for one-time use, Wire Nut Capacity -2pcs 18AWG 2pcs 12AWG

Note: Wire is to be protected by routing in close proximity to the luminaire or fitting or next to a building structure such as a house or deck. Wiring should be buried a maximum of 6 inches (15.2 cm) in order to connect to main supply wire. The main supply wire must have its length cut off within 6 inches (15.2 cm) from a building structure, a luminaire or fitting.



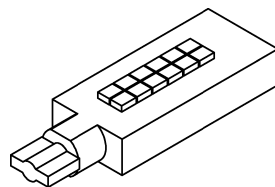
Note: cedar finish requires different care. Please use the below instructions for cedar maintenance.



Cedar Maintenance for CD finish

Note: A thin clear coat, non-UV inhibiting lacquer was applied at the factory to minimize naturally occurring color change prior to installation. You may maintain the wood in any means typical for a cedar deck.

Bulb specifications	
Power	1.5W
Lumens	150
Voltage	12V/DC
CRI	90+
Temperature	2700 K



▼ Empieza Aquí

Instalación Vidrio y Bombilla

1. Desatornille los dos tornillos hexagonales (V) y el tornillo autorroscante (X) de la parte posterior de la luminaria.
2. Deslice el cedro (T) hacia arriba y sáquelo de la parte metálica (R) de la luminaria.
3. Con un destornillador Phillips, retire los dos tornillos de cabeza plana de la parte superior de la luminaria (R).
4. Retire la placa frontal (F) y el vidrio (G).
5. Inserte la bombilla (B) en el portalámparas.
6. Deslice el vidrio (G) en el riel de vidrio en la parte posterior de la luminaria.
7. Una vez que el vidrio esté en su lugar, vuelva a ensamblar la placa frontal y los tornillos (S).
8. Vuelva a ensamblar el cedro (T) y las piezas metálicas (R) con los tornillos (X) y (V) que quitó anteriormente.

Luminaria de montaje

(para montaje típico pica de tierra)

1. Para evitar descargas eléctricas, desconecte el transformador de la red eléctrica antes de la instalación o servicio.
2. Ejecutar el alambre de luminaria a través del agujero de montaje en la parte superior de la espiga de tierra.
3. Coloque luminaria para pica de tierra enroscando al agujero de montaje en la espiga y de bloqueo en su lugar.
4. Coloque pico en la posición deseada y se insertan en tierra hasta que la brida del pico es a ras de suelo.
5. Pele el dos hilos conduce de la luminaria y conecte al cable principal de alimentación mediante la silicona llena tuerca para cable proporcionado.

Nota: Alambre debe ser protegido por el enrutamiento en las proximidades de la luminaria o accesorio o al lado de una estructura del edificio, como una casa o de la cubierta. El cableado debe ser enterrado un máximo de 6 pulgadas (15,2 cm) con el fin de conectar al cable principal de alimentación. El cable principal de alimentación debe haber su longitud cortada dentro de 6 pulgadas (15,2 cm) de una estructura de edificio, una luminaria o accesorio.

Mantenimiento de cedro

Nota para el acabado de CD: Se aplicó en la fábrica una fina capa transparente que no inhibe los rayos UV para minimizar el cambio de color natural antes de la instalación. Puede mantener la madera en cualquier medio típico de una plataforma de cedro. Para mantener el cedro, retire el cedro del accesorio.

1. Desatornille los dos tornillos hexagonales de la parte posterior del dispositivo.
2. Deslice el cedro hacia arriba y hacia afuera del accesorio de metal.

▼ commencer Ici

Verre et ampoule Installation

1. Dévisser les deux vis hexagonales (V) et la vis autotaraudeuse (X) à l'arrière du luminaire.
2. Faites glisser le cèdre (T) vers le haut et hors de la partie métallique (R) du luminaire.
3. À l'aide d'un tournevis cruciforme, enlevez les deux vis à tête plate situées sur le dessus du luminaire (R).
4. Retirez la plaque avant (F) et le verre (G).
5. Insérer l'ampoule (B) dans la douille.
6. Faites glisser le verre (G) dans le rail en verre à l'arrière du luminaire.
7. Une fois le verre en place, remontez la plaque avant et les vis (S).
8. Rassemblez les pièces de cèdre (T) et de métal (R) avec les vis (X) et (V) précédemment retirées.

Luminaire de montage

(Pour un montage typique de piquet)

1. Pour éviter un choc électrique, débranchez le transformateur de l'alimentation électrique avant l'installation ou service.
2. Exécutez le fil de luminaire à travers le trou de montage dans la partie supérieure de la pointe de terre.
3. Fixez luminaire piquet en enfilant à trou de montage en épi et de verrouillage en place.
4. Placez pic dans la position désirée et l'insérer dans le sol jusqu'à ce que la bride de la pointe est de niveau avec le sol.
5. Bande de deux fils conducteurs du luminaire et se connecter au câble d'alimentation principale en utilisant le silicone remplie fournie écrou de fil.

Remarque: Le fil doit être protégée par routage à

Entretien du cèdre

Remarque pour la finition CD : Une fine couche transparente de laque non anti-UV a été appliquée en usine pour minimiser le changement de couleur naturel avant l'installation. Vous pouvez entretenir le bois par tous les moyens typiques d'une terrasse en cèdre.

Afin de maintenir le cèdre, retirez le cèdre du luminaire.

1. Dévissez les deux vis hexagonales à l'arrière du luminaire
2. Faites glisser le cèdre vers le haut et hors du luminaire en métal.

Entretien du cèdre

Remarque pour la finition CD : Une fine couche transparente de laque non anti-UV a été appliquée en usine pour minimiser le changement de couleur naturel avant l'installation. Vous pouvez entretenir le bois par tous les moyens typiques d'une terrasse en cèdre.

Afin de maintenir le cèdre, retirez le cèdre du luminaire.

1. Dévissez les deux vis hexagonales à l'arrière du luminaire
2. Faites glisser le cèdre vers le haut et hors du luminaire en métal.