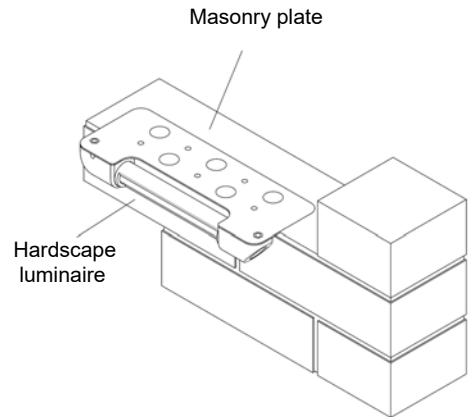
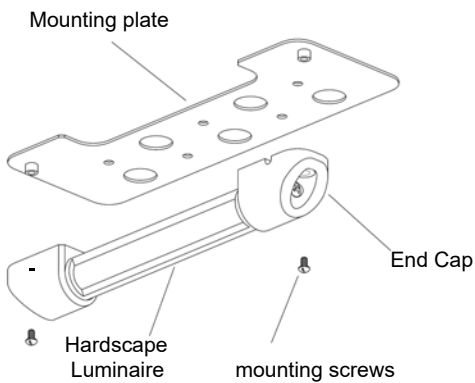


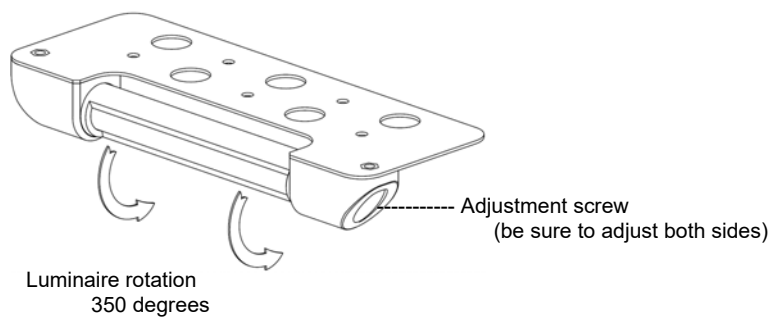
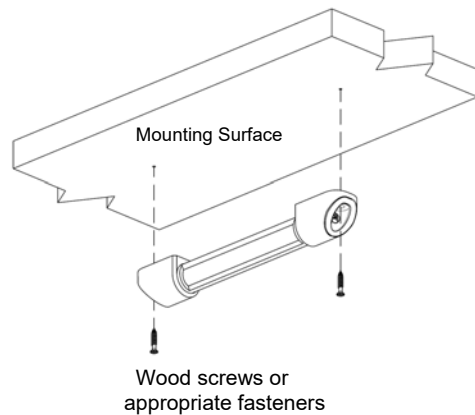
## Masonry Mounting



## Mounting Plate Removal



## Direct Surface Mounting



## Nexus Hardscape Installation Instructions

Low Voltage Hardscape Series English

Model: 15440BZ 4.5 watt LEDs / 6.74VA  
15442BZ 8.5 watt LEDs / 12.4VA

12 volt AC or 15 volt DC input required.  
Dimmable on primary side of the transformer with magnetic dimmer control.

## Start Here

**SAFETY WARNING: TURN POWER SUPPLY OFF DURING INSTALLATION. IF NEW WIRING IS REQUIRED, CONSULT A QUALIFIED ELECTRICIAN OR LOCAL AUTHORITY FOR CODE REQUIREMENTS.**

**IMPORTANT OPERATION NOTE: THIS LUMINAIRE IS DESIGNED TO BE OPERATED WITH HINKLEY APPROVED 12 VOLT AC SYSTEMS OR NEXUS 15 VOLT DC SYSTEMS.**

**SAVE THESE INSTRUCTIONS**

### LUMINAIRE MOUNTING:

1. To prevent electrical shock, disconnect transformer from electrical supply before installation or service.
2. Run wire to Luminaire according to local building practices before installation. The Fixture is provided with a mounting plate to ease installation.
3. Strip the two wire leads from the Luminaire and connect to the main supply wire using the wirenuts and silicone fill provided (reference wiring instructions from transformer or power supply).

### For Masonry Installation:

4. Locate desired position of luminaire and set in place with mortar. Luminaire mounting plate should be set into mortar between bricks.

**Design Suggestion:** mounting the LED element farther from the surface you wish to illuminate will provide better coverage.

### For Direct Surface Mount:

5. Locate desired position of the luminaire. Remove and discard mounting plate. Hold luminaire in position and drill two pilot holes into surface where fixture will be attached.
6. Using the appropriate fasteners or screws (not supplied) for your surface, secure fixture in place as shown in the illustration.
7. Your luminaire is ready to energize.

**Adjust light following direction below.**

### LIGHT ADJUSTMENT:

1. Using a Philips head screwdriver loosen the screws inside both of the End-caps one turn in a counter clockwise direction.
2. Rotate the fixture body until the desired lighting effect is achieved.
3. Tighten the end cap screws until snug using a Philips head screw driver.

### Low Voltage Wire Replacement:

Low voltage wire can be purchased through Hinkley's website or contacting our customer care department.

## Instrucciones de instalación de Nexus Hardscape

Serie Hardscape de bajo voltaje Spanish

Modelo: 15440BZ 4.5 watt LEDs / 6.74VA  
15442BZ 8.5 watt LEDs / 12.4VA

Se requiere una entrada de 12 voltios de CA o 15 voltios de CC.  
Dimmable en el lado primario del transformador con control dimmer magnético.

## Empieza aqui

**ADVERTENCIA DE SEGURIDAD: APAGUE LA ALIMENTACIÓN DURANTE LA INSTALACIÓN. SI SE REQUIERE UN NUEVO CABLEADO, CONSULTE A UN ELECTRICISTA CALIFICADO O AUTORIDAD LOCAL PARA REQUISITOS DE CÓDIGO.**

**FUNCIONAMIENTO IMPORTANTE NOTA: ESTE LUMINARIO ESTÁ DISEÑADO PARA SER OPERADO CON SISTEMAS DE 12 VOLTAJES HINKLEY APROBADOS O SISTEMAS NEXUS DE 15 VOLTIOS DC.**

**GUARDA ESTAS INSTRUCCIONES**

### MONTAJE DE LA LUMINARIA:

1. Para evitar descargas eléctricas, desconecte el transformador del suministro eléctrico antes de la instalación o servicio.
2. Lleve el cable a Luminaire de acuerdo con las prácticas de construcción locales antes de la instalación. El accesorio está provisto de una placa de montaje para facilitar la instalación.
3. Desmonte los dos cables de la luminaria y conéctelos al cable de alimentación principal utilizando los wirenuts y el relleno de silicona suministrado (instrucciones de cableado de referencia del transformador o de la fuente de alimentación).

### Para instalación de mampostería:

4. Localice la posición deseada de la luminaria y colóquela con mortero. La placa de montaje de la luminaria debe colocarse en el mortero entre los ladrillos.

**Sugerencia de diseño:** el montaje del elemento LED más alejado de la superficie que desea iluminar proporcionará una mejor cobertura.

### Para montaje directo en superficie:

5. Localice la posición deseada de la luminaria. Retire y deseche la placa de montaje. Mantenga la luminaria en posición y taladre dos agujeros piloto en la superficie donde se fijará el aparato.
6. Utilizando los tornillos o sujetadores adecuados (no suministrados) para su superficie, asegure el accesorio en su lugar como se muestra en la ilustración.
7. Su luminaria está lista para activarse.

**Ajuste la luz siguiendo la siguiente dirección.**

### AJUSTE DE LA LUZ:

1. Con un destornillador de cabeza Philips, afloje los tornillos dentro de las dos tapas finales una vuelta en sentido contrario a las agujas del reloj.
2. Gire el cuerpo del aparato hasta lograr el efecto de iluminación deseado.
3. Apriete los tornillos de la tapa final hasta que quede bien ajustado usando un destornillador de cabeza Philips.

### Reemplazo de alambre de baja tensión:

El cable de baja tensión se puede adquirir a través del sitio web de Hinkley o ponerse en contacto con nuestro departamento de atención al cliente.

## Instructions d'installation de Nexus Hardscape

Série basse tension de Hardscape French

Maquette: 15440BZ 4.5 watt LEDs / 6.74VA  
15442BZ 8.5 watt LEDs / 12.4VA

Entrée CC 12 volts AC ou 15 volts requise.  
Dimmable sur le côté primaire du transformateur avec contrôle du gradateur magnétique.

## Commencer ici

**AVERTISSEMENT DE SÉCURITÉ: ÉTEINDRE L'ALIMENTATION DURANT L'INSTALLATION. SI NOUVEAU CÂBLAGE EST NÉCESSAIRE, CONSULTER UN ÉLECTRICIEN QUALIFIÉ OU UNE AUTORITÉ LOCALE POUR LES EXIGENCES DE CODE.**

**NOTE D'UTILISATION IMPORTANTE: CE LUMINAIRE EST CONÇU POUR ÊTRE UTILISÉ AVEC LES SYSTÈMES AC TION APPROUVÉS HINKLEY OU LES SYSTÈMES DC NEXUS À 15 VOLT.**

**CONSERVEZ CES INSTRUCTIONS**

### MONTAGE LUMINAIRE:

1. Pour éviter tout choc électrique, débranchez le transformateur de l'alimentation électrique avant l'installation ou le service.
2. Exécutez le fil au luminaire conformément aux pratiques de construction locales avant l'installation. Le Fixture est muni d'une plaque de montage pour faciliter l'installation.
3. Enlevez les deux fils du luminaire et connectez-vous au fil d'alimentation principal à l'aide des wirenuts et du remplissage en silicone fourni (instructions de câblage de référence du transformateur ou de l'alimentation).

### Pour l'installation de la maçonnerie:

4. Localisez la position désirée du luminaire et mettez-la en place avec du mortier. La plaque de montage du luminaire doit être placée dans le mortier entre les briques.

**Suggestion de conception:** le montage de l'élément LED plus éloigné de la surface que vous souhaitez illuminer fournira une meilleure couverture.

### Pour montage direct en surface:

5. Localisez la position désirée du luminaire. Retirer et jeter la plaque de montage. Tenir le luminaire en position et forer deux trous pilotes dans la surface où le luminaire sera attaché.
6. À l'aide des attaches ou des vis appropriées (non fournies) pour votre surface, fixez l'appareil en place comme indiqué sur l'illustration.
7. Votre luminaire est prêt à dynamiser.

**Réglez la lumière suivant la direction ci-dessous.**

### RÉGLAGE DE LA LUMIÈRE:

1. À l'aide d'un tournevis à tête Philips, desserrez les vis à l'intérieur des deux extrémités d'un tour dans le sens inverse des aiguilles d'une montre.
2. Tournez le corps de l'appareil jusqu'à ce que l'effet d'éclairage souhaité soit atteint.
3. Serrez les vis de butée jusqu'à ce qu'elles soient serrées à l'aide d'un tournevis à tête Philips.

### Remplacement du fil basse tension:

Le fil à basse tension peut être acheté via le site Web de Hinkley ou contacter notre service clientèle.