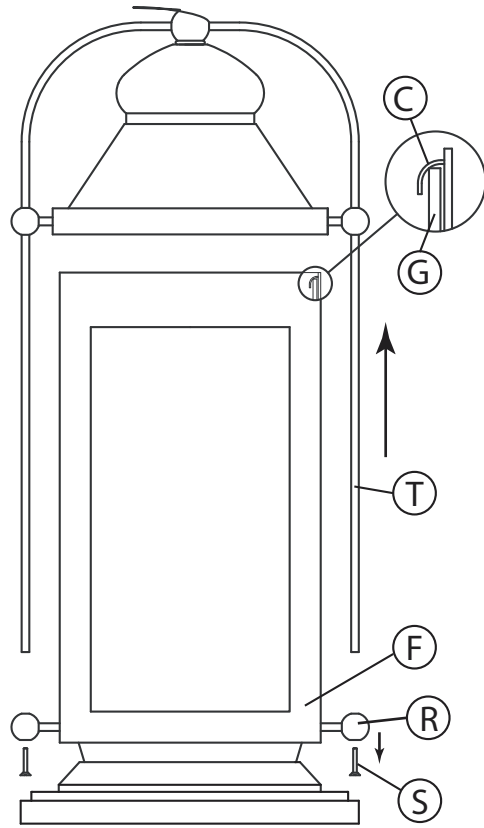
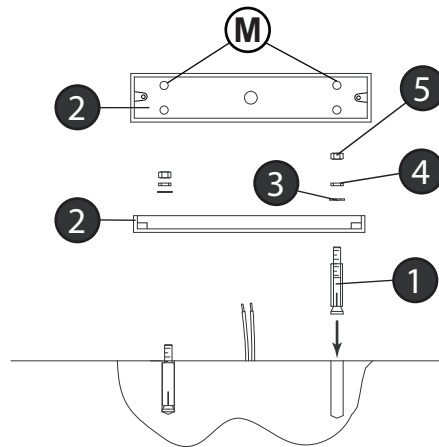


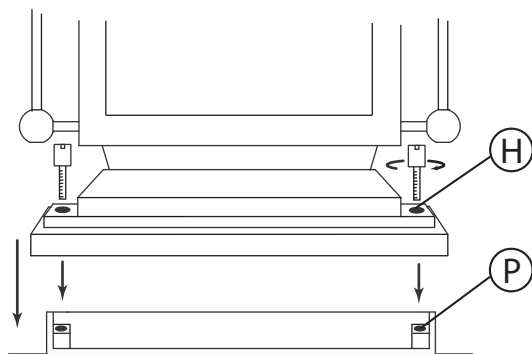
DRAWING 1 - GLASS INSTALLATION



DRAWING 2 - MOUNTING BRACKET



DRAWING 2 - MOUNTING FIXTURE



Assembly Instructions

ITEM NO: 1857

English

▼ start here

1. Find a clear area in which you can work.
2. Unpack fixture and glass from carton.
3. Carefully review instructions prior to assembly.

1. To begin installation first install the glass. This is accomplished by first threading screw (S) out of the bottom of the lower sphere of the fixture (R) - see Drawing 1.
2. After screws are removed, lift the top of the fixture (T) upward and off of the bottom.
3. Now bend up the glass clips (C) locate at the top inside edge of the cage. Now slide a glass panel into the cage. Insert bottom of panel in slot in bottom of cage. Now bend glass clips (C) over top edge of glass to secure the panel. Repeat process for remaining panels.
4. Fixture can be lamped accordingly at this time.
5. Now replace the top of the fixture (T), and thread in the screws (S) to secure the top of the fixture back in place.

1. Next, to install mounting bracket (2), first remove barrel knobs (6) holding the mounting bracket in place. Next determine location where mounting bracket is to be mounted to pier. Use mounting bracket to mark mounting hole (M) locations. - see Drawing 1.

Note: Bolts provided are for mounting in concrete or stone. If mounting to any other type of material use an appropriate fastener.

2. Now drill 3/8" diameter holes 1-3/4" deep with a masonry drill, at marked locations.
3. Tap mounting bolts (1) with sleeve into drilled holes, sleeve end first.
4. Place mounting bracket (2) over bolts.
5. Place washer (3) followed by lockwasher (4) onto all of the bolts.
6. Thread hex nut (5) onto bolts and tighten to secure mounting bracket.

Safety Warning: read wiring and grounding instructions (I.S. 18) and any additional directions, Turn power supply off during installation. If new wiring is required, consult a qualified electrician or local authorities for code requirements.

1. After all wiring connections are completed. To attach fixture to mounting plate, base of fixture over mounting plate and align threaded holes (H) in mounting plate with holes in base plate (P).
2. Barrel knobs with studs removed earlier. tighten down to secure fixture.

Les Instruccions D'assemblage

ARTÍCULO NO: 1857

Spanish

▼ empezar aquí

1. Allez dans un endroit où vous pouvez travailler.
2. Déballez luminaire et le verre de carton.
3. Examinez attentivement les instructions avant le montage.

1. Para comenzar la instalación primero instale el vidrio. Esto es realizado por el primer tornillo (S) fuera del parte inferior de la esfera inferior del accesorio (R) - ver Dibujo 1.
2. Después de quitar los tornillos, levante la parte superior de la luminaria (T) hacia arriba y fuera de la parte inferior.
3. Ahora dobla hacia arriba las pinzas de vidrio (C) ubicadas en la parte superior interior borde de la jaula. Ahora deslice un panel de vidrio en la jaula. Inserte la parte inferior del panel en la ranura en la parte inferior de la jaula. Ahora doble los clips de vidrio (C) sobre el borde superior del vidrio para asegurar el panel. Repita el proceso para los paneles restantes.
4. La luminaria se puede instalar en consecuencia en este momento.
5. Ahora vuelva a colocar la parte superior de la luminaria (T), y enrosque los tornillos (S) para asegurar la parte superior, de nuevo en su lugar.

1. Luego, para instalar el soporte de montaje (2), primero retire las perillas del barril (6) que sostienen el soporte de montaje en su lugar. A continuación, determine la ubicación donde se montará el soporte de montaje en el muelle. Use el soporte de montaje para marcar las ubicaciones de los orificios de montaje (M). - ver dibujo 1.

Nota: Los pernos provistos son para montaje en concreto o piedra. Si se monta en cualquier otro tipo de material, use un sujetador apropiado.

2. Ahora taladre 10, agujeros de diámetro MM 45, profundidad de MM con un taladro de albañilería, en lugares marcados.
3. Golpee los pernos de montaje (1) con el manguito en los orificios perforados, primero con el extremo del manguito.
4. Coloque el soporte de montaje (2) sobre los pernos.
5. Coloque la arandela (3) seguida de la arandela de seguridad (4) en todos los pernos.
6. Enrosque la tuerca hexagonal (5) en los pernos y apriete para asegurar el soporte de montaje.

Advertencia de seguridad: lea las instrucciones de cableado y conexión a tierra (I.S. 18) y las instrucciones adicionales. Apague la alimentación eléctrica durante la instalación. Si se requiere un nuevo cableado, consulte a un electricista calificado o a las autoridades locales para obtener el código requisitos

1. Después de completar todas las conexiones de cableado. Para fijar el accesorio a la placa de montaje, la base del accesorio sobre la placa de montaje y alinee los orificios roscados (H) en la placa de montaje con los orificios en la base placa (P).
2. Tiradores de barril con tachuelas retirados anteriormente. apretar hacia abajo para asegurar el accesorio.
3. Siga la hoja de instrucciones IS 200 después de instalar el accesorio.

Instrucciones De montaje

NUMÉRO D'ARTICLE: 1857

French

▼ commencez ici

1. Busque un lugar claro en el que se puede trabajar.
2. Desembale fixture y el vidrio de la caja.
3. Revisar cuidadosamente las instrucciones antes del montaje.

1. Pour commencer l'installation, commencez par installer le verre. C'est accompli en vissant la première vis (S) de la bas de la sphère inférieure de l'appareil (R) - voir Dessin 1.
2. Une fois les vis retirées, soulevez le haut du luminaire (T) vers le haut et hors du fond.
3. Maintenant, pliez les clips de verre (C) situés en haut à l'intérieur bord de la cage. Maintenant, glissez un panneau de verre dans la cage. Insérez le bas du panneau dans la fente au bas de la cage. Maintenant, pliez les attaches de verre (C) sur le bord supérieur du verre pour les fixer. le panel. Répétez le processus pour les panneaux restants.
4. Le luminaire peut être éclairé en conséquence à ce moment.
5. Maintenant, remplacez le dessus du luminaire (T) et vissez les vis (S) pour fixer le dessus à l'arrière.

1. Luego, para instalar el soporte de montaje (2), primero retire las perillas del barril (6) que sostienen el soporte de montaje en su lugar. A continuación, determine la ubicación donde se montará el soporte de montaje en el muelle. Use el soporte de montaje para marcar las ubicaciones de los orificios de montaje (M). - ver dibujo 1.

Nota: Los pernos provistos son para montaje en concreto o piedra. Si se monta en cualquier otro tipo de material, use un sujetador apropiado.

2. Ahora taladre 10, agujeros de diámetro MM 45, profundidad de MM con un taladro de albañilería, en lugares marcados.
3. Golpee los pernos de montaje (1) con el manguito en los orificios perforados, primero con el extremo del manguito.
4. Coloque el soporte de montaje (2) sobre los pernos.
5. Coloque la arandela (3) seguida de la arandela de seguridad (4) en todos los pernos.
6. Enrosque la tuerca hexagonal (5) en los pernos y apriete para asegurar el soporte de montaje.

Avertissement de sécurité: lisez les instructions de câblage et de mise à la terre (I.S. 18) ainsi que toutes les instructions supplémentaires. Coupez l'alimentation électrique pendant l'installation. Si un nouveau câblage est nécessaire, consultez un électricien qualifié ou les autorités locales pour connaître le code exigences.

1. Une fois toutes les connexions de câblage terminées. Pour fixer la fixation à la plaque de montage, la base de la fixation sur la plaque de montage et aligner les trous filetés (H) de la plaque de montage sur les trous de la base assiette (P).
2. Boutons de barillet avec goujons retirés plus tôt. Serrez pour fixer le luminaire.
3. Suivre la fiche d'instruction IS 200 après l'installation du luminaire.

IS200 Caulking Instructions

▼ start here

After securing fixture to the wall it is recommended that the gap between the wall and the fixture backplate be sealed on the top and both sides, with a good quality waterproof caulk or silicone sealant (NOT INCLUDED) - see Drawing 1.



IS200 Instrucciones Calafateo

▼ comience aquí

Después de asegurar accesorio a la pared, se recomienda que la distancia entre la pared y la placa posterior fixture ser sellado en la parte superior y ambos lados, con una buena calidad masilla impermeable o sellador de silicona (NO INCLUIDO) - ver dibujo 1.



IS200 Instructions Calfeutrer

▼ commencer ici

Après avoir obtenu fixation à la paroi, il est recommandé que l'espace entre la paroi et la contre-plaque de fixation est scellée sur la partie supérieure et deux côtés, avec une bonne qualité calfeutrage imperméable à l'eau ou silicone (non inclus) - voir schéma 1.



After securing fixture in place it is recommended that the gap between the mounting top and fixture base be sealed with any good quality waterproof caulk or silicone sealant (not included). It is also recommended that a small bead of caulk or sealant be put under the ball knobs used to mount fixture - see Drawing 2.



Après avoir assure appareil en place, il est recommandé que l'écart entre le sommet et la base de montage du luminaire être scellé avec un produit de calfeutrage imperméable de bonne qualité ou du mastic silicone (non inclus). Il est également recommandé qu'un petit cordon de mastic d'étanchéité ou être mis sous les boutons de billes utilisées pour monter appareil - Voir schéma 2.



Después asegurar fijo en su lugar, se recomienda que la distancia entre la parte superior y la base de montaje del accesorio se sellará con cualquier buen masilla impermeable de calidad o sellador de silicona (no incluido). También se recomienda que una pequeña capa de madilla o sellador de ser sometidos a los mandos de bolas utilizadas para montar accesorio - Véase la Figura 2.

