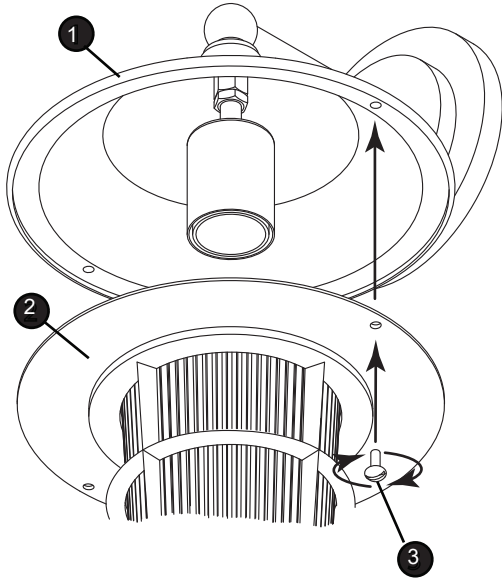


▼ start here

▼ empezar aquí

▼ commencez ici

DRAWING 1 - ASSEMBLY



1. Find a clear area in which you can work.
2. Unpack fixture and glass from carton.
3. Carefully review instructions prior to assembly.

1. To begin assembly, first remove cage (2) from roof (1) by removing the two screws (3). Set screws aside in a safe place for use later - see DRAWING 1.

2. Next to install the glass (4) it will be necessary to remove the glass clips located inside cage (2). This is accomplished by removing screws (5). Set screws and clips aside - see DRAWING 2.

3. Now take glass (6) and slide it into the cage (2). Now replace glass clips (4) and screws (5) to secure glass to cage.

4. Bulb should be installed prior to attaching cage to roof.

5. To complete assembly attach cage (2) to roof (1) using screws (3) removed earlier.

6. Fixture can now be installed. Follow instruction sheets IS19-USWM provided.

1. Encontrar un área clara en la que se puede trabajar.
2. Desembale luminaria y el vidrio de la caja.
3. Revise cuidadosamente las instrucciones antes del montaje.

1. Para comenzar el montaje, primero quite la jaula (1) desde el techo (2) quitando los dos tornillos (3). Establecer tornillos en un lugar seguro para su uso posterior - vea el dibujo 1.

2. Junto a instalar el cristal (4), será necesario retirar los cierres de cristal situadas dentro de la jaula (2). Esto se logra mediante la eliminación de los tornillos (5). Ajuste los tornillos y clips de lado. - Vea el dibujo 2.

3. Ahora toma de vidrio (6) y lo desliza en la jaula (2). Ahora reemplazan cierres de cristal (4) y los tornillos (5) para fijar el vidrio a la jaula.

4. bulbo debe instalarse antes de colocar la jaula en el techo.

5. Para completar el montaje adjuntar jaula (2) hasta el techo (1) con los tornillos (3) que sacó anteriormente.

6. Luminaria se puede instalar ahora. Siga las hojas de instrucciones IS19-USWM proporcionado.

1. Trouvez un endroit clair dans lequel vous pouvez travailler.
2. Déballez luminaire et de verre du carton.
3. Examinez attentivement les instructions avant l'assemblage.

1. Pour commencer l'assemblage, retirez d'abord la cage (1) de toit (2) en retirant les deux vis (3). Mettre de côté les vis dans un endroit sûr pour une utilisation ultérieure - voir schéma 1.

2. Suivant pour installer le verre (4), il sera nécessaire de retirer les clips de verre situés à l'intérieur cage (2). Ceci est accompli en enlevant les vis (5). Réglez les vis et les clips de côté - Vea el dibujo 2.

3. Maintenant, prendre un verre (6) et faites-le glisser dans la cage (2). Maintenant, remplacer les clips de verre (4) et les vis (5) pour fixer le verre à la cage.

4. Ampoule doit être installé avant de fixer la cage au toit.

5. Pour terminer l'assemblage joindre cage (2) au toit (1) à l'aide des vis (3) retirés plus tôt.

6. Luminaire peut maintenant être installé. Suivez les fiches d'instruction IS19-USWM fourni.

DRAWING 2 - ASSEMBLY

