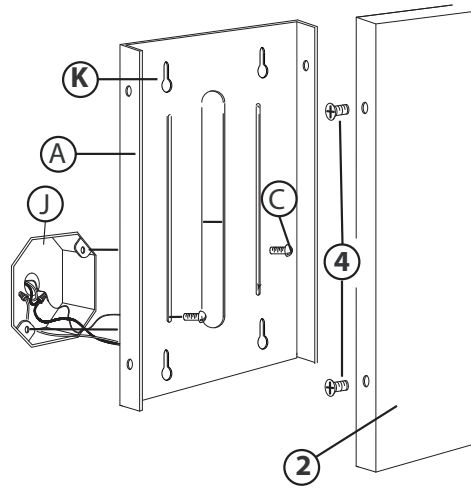
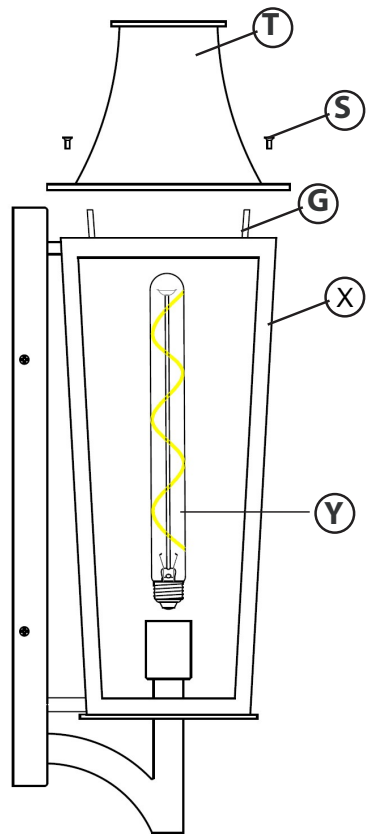


Drawing 1- Fixture Mounting



Drawing 2- Fixture install



Assembly Instructions

item number :28894-28895

English

▼ start here

1. Find a clear area in which you can work.
2. Unpack fixture and glass from carton.
3. Carefully review instructions prior to assembly.

SAFETY WARNING: READ WIRING AND GROUNDING INSTRUCTIONS (I.S. 18) AND ANY ADDITIONAL DIRECTIONS. TURN POWER SUPPLY OFF DURING INSTALLATION. IF NEW WIRING IS REQUIRED, CONSULT A QUALIFIED ELECTRICIAN OR LOCAL AUTHORITIES FOR CODE REQUIREMENTS.

1. First release mounting plate (A) from backplate (2) by removing screws (4).
2. Next secure mounting plate (A) to junction box (J) using screws (C) NOTE: additional slots (K) are provided to anchor mounting plate to wall if needed.
3. Make wiring connections using IS-18.
4. Secure backplate (2) to mounting plate (A) using the previously removed screws (4).
5. Lamp fixture with appropriate medium base bulb (Y).
6. Slide glass panels (G) into cage (X).
7. Secure fixture top (T) to cage (X) using screws (S).
8. Fixture can now be powered on.

Instrucciones De Montaje

Número de artículo: 28894-28895

Spanish

▼ empezar aquí

1. Encontrar un área clara en la que se puede trabajar.
2. Desembale luminaria y el vidrio de la caja.
3. Revise cuidadosamente las instrucciones antes del montaje.

ADVERTENCIA DE SEGURIDAD: CABLEADO DE LEER Y INSTRUCCIONES DE CONEXIÓN A TIERRA (SI 18), E INSTRUCCIONES ADICIONALES. VUELTA DE ALIMENTACIÓN DURANTE LA INSTALACIÓN. SI SE REQUIERE UN NUEVO CABLEADO, CONSULTE A UN ELECTRICISTA O AUTORIDADES LOCALES PARA REQUISITOS DEL CÓDIGO.

1. Primero, suelte la placa de montaje (A) de la placa posterior (2) quitando los tornillos (4).
2. A continuación, fije la placa de montaje (A) a la caja de conexiones (J) con los tornillos (C). NOTA: se proporcionan ranuras adicionales (K) para anclar la placa de montaje a la pared si es necesario.
3. Realice las conexiones de cableado con IS-18.
4. Fije la placa posterior (2) a la placa de montaje (A) con los tornillos que quitó anteriormente (4).
5. Aplique de lámpara con la bombilla de base mediana adecuada (Y).
6. Deslice los paneles de vidrio (G) en la jaula (X)
7. Fije la parte superior del aplique (T) a la jaula (X) con los tornillos (S).
8. Ahora, se puede encender el aplique.

Les Instructions D'assemblage

Numéro d'article: :28894-28895

French

▼ commencez ici

1. Trouvez un endroit clair dans lequel vous pouvez travailler.
2. Déballez luminaire et de verre du carton.
3. Examinez attentivement les instructions avant l'assemblage.

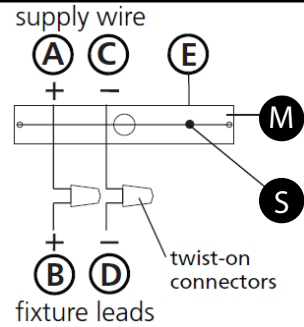
AVERTISSEMENT DE SÉCURITÉ: CÂBLAGE LIRE ET MISE A LA TERRE (IS 18) ET TOUTE AUTRE INSTRUCTION. COUPER L'ALIMENTATION PENDANT L'INSTALLATION. SI DE NOUVELLES CÂBLAGE NE EST NÉCESSAIRE, CONSULTER UN ÉLECTRICIEN QUALIFIÉ OU LES AUTORITÉS LOCALES LES EXIGENCES DES CODES.

1. Commencez par libérer la plaque de montage (A) de la plaque arrière (2) en retirant les vis (4).
2. Fixez ensuite la plaque de montage (A) à la boîte de jonction (J) à l'aide des vis (C). REMARQUE : des fentes supplémentaires (K) sont fournies pour ancrer la plaque de montage au mur si nécessaire.
3. Effectuez les connexions de câblage à l'aide de l'IS-18.
4. Fixez la plaque arrière (2) à la plaque de montage (A) à l'aide des vis (4) précédemment retirées.
5. Luminaire avec ampoule à culot moyen appropriée (Y).
6. Faites glisser les panneaux de verre (G) dans la cage (X)
7. Fixez le dessus du luminaire (T) à la cage (X) à l'aide des vis (S).
8. Le luminaire peut maintenant être mis sous tension.

IS. 18 wiring grounding instructions

SAFETY WARNING: READ WIRING AND GROUNDING INSTRUCTIONS (IS 18) AND ANY ADDITIONAL DIRECTIONS. TURN POWER SUPPLY OFF DURING INSTALLATION. IF NEW WIRING IS REQUIRED, CONSULT A QUALIFIED ELECTRICIAN OR LOCAL AUTHORITIES FOR CODE REQUIREMENTS

Drawing 1 – Flush Mount



Drawing 2 – Chain Hung



Drawing 3 – Post-Mount



wiring instructions

Indoor Fixtures

1. Connect positive supply wire (A) (typically black or the smooth, unmarked side of the two-conductor cord) to positive fixture lead (B) with appropriately sized twist on connector - see Drawings 1 or 2.
2. Connect negative supply wire (C) (typically white or the ribbed, marked side of the two-conductor cord) to negative fixture lead (D).
3. Please refer to the **grounding instructions** below to complete all electrical connections

Outdoor Fixtures

1. Connect positive supply wire (A) (typically black or the smooth unmarked side of the two-conductor cord) to positive fixture lead (B) with appropriately sized twist on connector - see **Drawings 2 or 3**.
2. Connect negative supply wire (C) (typically white or the ribbed, marked side of the two-conductor cord) to negative fixture lead (D).
3. Cover open end of connectors with silicone sealant to form a watertight seal.
 - ☒ If installing a wall mount fixture, use caulk to seal gaps between the fixture mounting plate (backplate) and the wall. This will help prevent water from entering the outlet box. If the wall surface is lap siding, use caulk and a fixture mounting platform specially.

4. Please refer to the **grounding instructions** below to complete all electrical connections.

grounding instructions

Flush Mount Fixtures

For positive grounding in a 3-wire electrical system, fasten the fixture ground wire (E) (typically copper or green plastic coated) to the fixture mounting strap (M) with the ground screw (S) - see Drawing 1. Note: On straps for screw supported fixtures, first install the two mounting screws in strap. Any remaining tapped hole may be used for the ground screw.

Chain Hung Fixtures

Loop fixture ground wire (E) (typically copper or green plastic coated) under the head of the ground screw (S) on fixture mounting strap (M) and connect to the loose end of the fixture ground wire directly to the ground wire of the building system with appropriately sized twist-on connectors - see Drawing 2.

Post-Mount Fixtures

Connect fixture ground wire (E) (typically copper or green plastic coated) to power supply ground with appropriately sized twist-on connector inside post. Cover open end of connector with silicone sealant to form a watertight seal - see Drawing 3.

IS. 18 câblage échouage instructions

AVERTISSEMENT DE SECURITE: LIRE CABLAGE ET INSTRUCTIONS DE MISE (IS 18), ET TOUTE AUTRE INSTRUCTION. COUPER L'ALIMENTATION ELECTRIQUE PENDANT L'INSTALLATION. SI DE NOUVELLES CABLAGES N'EST NECESSAIRE, CONSULTEZ UN ELECTRICIEN QUALIFIE OU AUTORITES LOCALES POUR EXIGENCES DU CODE.

instructions de câblage

Luminaire Intérieurs

1. Brancher le fil d'alimentation positive (A) (généralement noir ou, côté lisse banalisé de la corde à deux conducteurs) à plob de fixation positive (B) avec la torsion de taille appropriée sur le connecteur - **Voir Schéma 1 ou 2**.
2. Connecter le fil d'alimentation négative (C) (généralement blanc ou l', côté marqué nervurée du fil à deux conducteurs) au conducteur négatif de l'appareil (D).
3. S'il vous plaît se référer à la **mise à la terre instructions** ci-dessous pour terminer toutes les connexions électriques.

Luminaire Extérieurs

1. Brancher le fil d'alimentation positive (A) (généralement noir ou le côté lisse banalisé de la corde à deux conducteurs) à plomb de fixation positive (B) avec la torsion appropriée de la taille du connecteur - **Voir Schéma 2 ou 3**.
2. Connecter le fil d'alimentation négative (C) (généralement blanc ou l', côté marqué nervurée du fil à deux conducteurs) au conducteur négatif de l'appareil (D).
3. Couvrir extrémité ouverte de connecteurs avec du silicone pour former un joint étanche à l'eau.
 - ☒ Si l'installation d'un luminaire de montage mural, utiliser calfeutrage pour sceller l'espace entre la plaque de montage de fixation (plaque arrière) et la paroi. Cela aidera à empêcher l'eau de pénétrer dans le boîtier. Si la surface du mur est bardage à clin, utiliser calfeutrage et une plate-forme de montage d'appareils spécialement.
4. S'il vous plaît se référer aux instructions ci-dessous pour terminer la terre toutes les connexions électriques.

instructions de mise

Montage Encastré Fixtures

Pour la terre positive dans un système électrique à 3 fils, fixez le fil de terre du luminaire (E) (généralement en cuivre ou vert recouvert de plastique) à la sangle de fixation de fixation (M) avec la vis de terre (S) - **Voir Schéma 1**. Remarque: Sur les sangles pour les appareils pris en charge à vis, installez d'abord les deux vis de fixation à sangle. Tout trou taraudé restante peut être utilisée pour la vis de terre.

Chaîne Accroché Luminaire

Boucle fil du luminaire au sol (E) (généralement en cuivre ou vert recouvert de plastique) sous la tête de la vis de terre (S) sur la sangle de fixation (M) et se connecter à l'extrémité libre du fil de terre du luminaire directement sur le fil de terre du système de construction avec une taille appropriée connecteurs à visser - **Voir Schéma 2**.

Luminaire Après Montage

Brancher le fil de terre du luminaire (E) (généralement en cuivre ou vert recouvert de plastique) à la masse de l'alimentation avec une taille appropriée torsion sur le connecteur à l'intérieur de la poste. Couvrir extrémité ouverte du connecteur avec du mastic silicone pour former un joint étanche à l'eau - **Voir Schéma 3**.

IS. 18 tierra cableado instrucciones

ADVERTENCIA DE SEGURIDAD: LEA LAS INSTRUCCIONES DE CABLEADO Y LA TIERRA (IS 18), E INSTRUCCIONES ADICIONALES. APAUGE LA ALIMENTACIÓN DE CORRIENTE DURANTE LA INSTALACIÓN. SI SE REQUIERE NUEVO CABLEADO, CONSULTE CON UN ELECTRICISTA O AUTORIDADES LOCALES PARA REQUISITOS DEL CÓDIGO

Instrucciones de cableado

Acesorios C ubierta

1. Conecte el cable de alimentación positiva (A) (normalmente negro o la cara lisa, sin marcas del cable de dos conductores) de plomo accesorio positivo (B) con un giro de tamaño adecuado en el conector - **Véase la Figura 1 y 2**.
2. Conecte el cable de alimentación negativa (C) (por lo general de color blanco o el lado marcado estriado del cable de dos conductores) de plomo accesorio negativo (D).
3. Por favor, consulte las instrucciones de puesta a tierra-a continuación para completar todas las conexiones eléctricas.

Acesorios Exterior

1. Conecte el cable de alimentación positiva (A) (normalmente negro el lado no marcado suave del cable de dos conductores) de plomo accesorio positivo (B) con un giro de tamaño apropiadamente conector - **Véase la Figura 2 y 3**.
2. Conecte el cable de alimentación negativa (C) (por lo general de color blanco o el lado marcado estriado del cable de dos conductores) de plomo accesorio negativo (D).
3. Cubra el extremo abierto de conectores con sellador de silicona para formar un sello hermético.
 - ☒ Si va a instalar un soporte de fijación mural, use masilla para sellar los espacios entre la placa de montaje del aparato (placa) y la pared. Esto ayudará a evitar que el agua entre en la boca salida. Si la superficie de la pared es de revestimiento solapado, utilice masilla y una plataforma de montaje accesorio especial.
4. Por favor, consulte las **Instrucciones de puesta a tierra-a continuación** para completar todas las conexiones eléctricas.

instrucciones puesta a tierra

Montaje Embutido Accesorios

Para conectar a tierra en un sistema eléctrico de 3 hilos, fije el cable de tierra del artefacto (E) (generalmente de cobre o verde recubierto de plástico) a la brida de montaje accesorio (M) con el tornillo de tierra (S) - **Véase la Figura 1**. Nota: En las correas de accesorios compatibles tornillos, primero instale los dos tornillos de montaje de la correa. Cualquier agujero roscado restante puede ser utilizado para el tornillo de tierra.

Cadena Hung Accesorios

Loop alambre de tierra (E) (generalmente de cobre o verde recubierto de plástico) debajo de la cabeza del tornillo de tierra (S) en la brida de montaje accesorio (M) y conectar con el extremo suelto del cable de tierra luminaria directamente al cable de tierra del sistema de construcción con un tamaño adecuado twist-conectores - **Véase la Figura 2**.

Acesorios Post erior Mont e

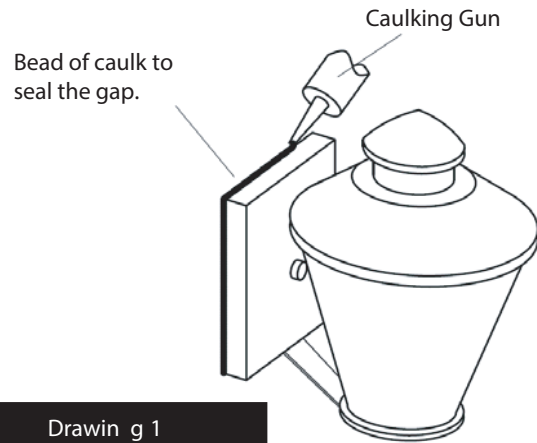
Conecte el cable de tierra del artefacto (E) (generalmente de cobre o verde recubierto de plástico) a tierra de la fuente de alimentación con conector de tamaño adecuado en el interior puesto enlases en forma. Cubra el extremo abierto del conector con sellador de silicona para formar un sello hermético - **Véase la Figura 3**.

HINKLEY

IS200 Caulking Instructions

▼ start here

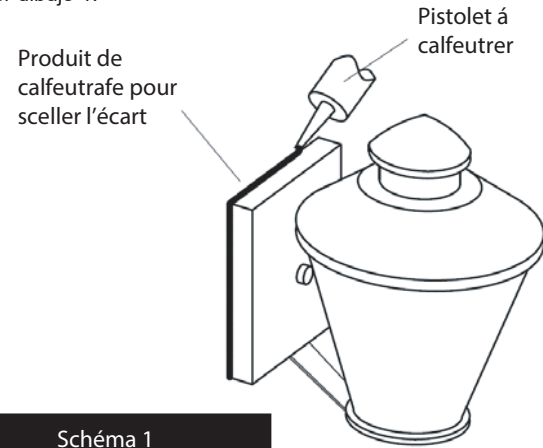
After securing fixture to the wall it is recommended that the gap between the wall and the fixture backplate be sealed on the top and both sides, with a good quality waterproof caulk or silicone sealant (NOT INCLUDED) - see Drawing 1.



IS200 Instrucciones Calafateo

▼ comience aquí

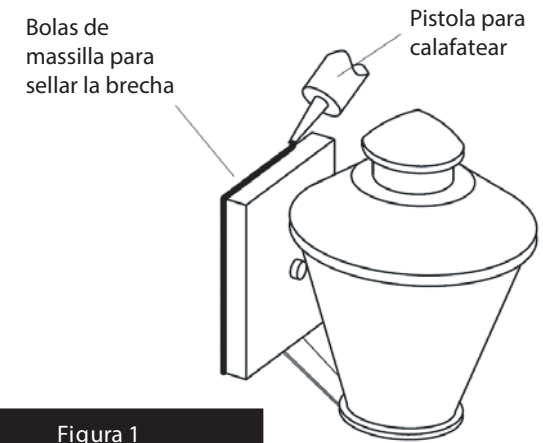
Después de asegurar accesorio a la pared, se recomienda que la distancia entre la pared y la placa posterior fixture ser sellado en la parte superior y ambos lados, con una buena calidad masilla impermeable o sellador de silicona (NO INCLUIDO) - ver dibujo 1.



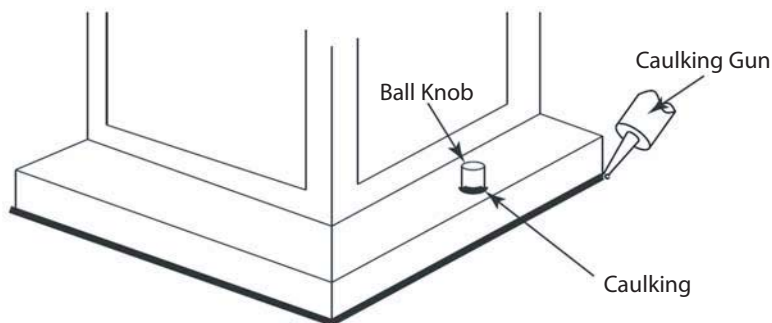
IS200 Instructions Calfeutrer

▼ commencer ici

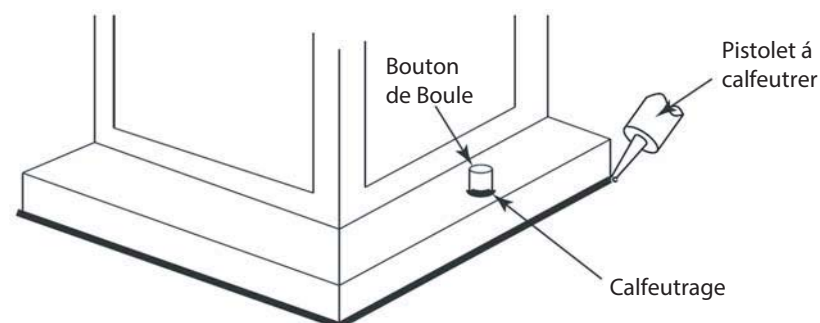
Après avoir obtenu fixation à la paroi, il est recommandé que l'espace entre la paroi et la contre-plaque de fixation est scellée sur la partie supérieure et deux côtés, avec une bonne qualité calfeutrage imperméable à l'eau ou silicone (non inclus) - voir schéma 1.



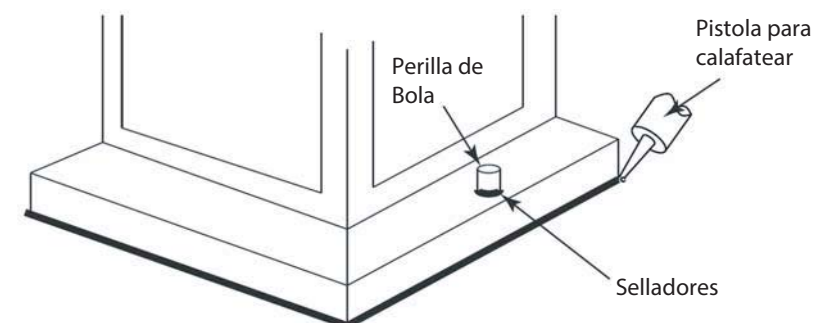
After securing fixture in place it is recommended that the gap between the mounting top and fixture base be sealed with any good quality waterproof caulk or silicone sealant (not included). It is also recommended that a small bead of caulk or sealant be put under the ball knobs used to mount fixture - see Drawing 2.

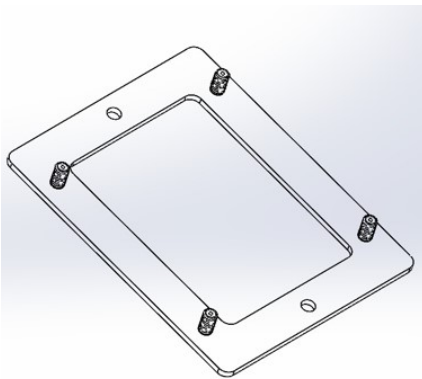
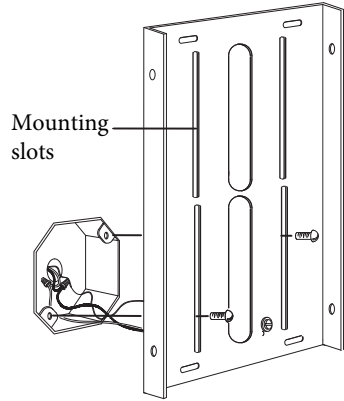


Après avoir assure appareil en placew, il est recommandé que l'écart entre le sommet et la base de montage du luminaire être scellé avec un produit de calfeutrage impermeable de bonne qualité ou du mastic silicone (non inclus). Il est également recommandé qu'un petit cordon de mastic d'étanchéité ou être mis sous les boutons de billes utilisées pour monter appareil - Voir schéma 2.



Después asegurar fijo en su lugar, se recomienda que la distancia entre la parte superior y la base de montaje del accesorio se sellará con cualquier buen masilla impermeable de calidad o sellador de silicona (no incluido). También se recomienda que una pequeña capa de madilla o sellador de ser sometidos a los mandos de bolas utilizadas para montar accesorio - Véase la Figura 2.





▼ start here

Hinkley utilizes an adjustable backplate on larger lanterns. The purpose of the backplate design is to:

- 1) Allow the elevation of the fixture to be independent of the existing electrical junction box height.
 - a) J-Box straps alone may not provide sufficient strength or securement.
 - b) Taller lanterns are more likely to tilt after install as j-box cover screws cannot prevent this from occurring.
 - c) Larger lanterns may pull off the wall surface due to their weight.
- 2) Provide flexibility to space the lantern vertically away from the door or adjacent wall given the size of new larger lantern.

Using the adjustable backplate will likely need securement to the wall beyond the junction box.

- 1) National Electric Code does not require fixture attachment to the junction box cover screw locations, rather that the fixture must cover the junction box and be securely fastened to the adjacent surface. Use of the junction box screws is acceptable, but based on desired mounting location of the lantern, you may only end up using one location.
- 2) The two long slots on the adjustable bracket are based on 3-1/2" sized junction boxes. For boxes of other sizes, you may use these slots to secure the bracket outside the junction box directly to the wall surface or use any of the horizontal slots above and below the long vertical slots. You may also drill into the bracket to make your own hole, based on the desired elevation of the lantern.
 - a) For Single Gang Switch Boxes, contact Hinkley for a no-charge adapter plate. SG-ADAPT1. The bracket works for either horizontal or vertical gang box installs.
- 3) Depending upon where the adjustable bracket is placed, if its not near the high end of the bracket, place at least one wall fastener above the junction box to prevent the fixture from tilting down. Its most important to provide additional securement from above the junction box.
- 4) Hinkley does not include wall fasteners as there are many types and wall surfaces vary greatly. If you are unsure of what is suitable, you may contact Hinkley and share an image or provide description of the install location or speak with any trustable qualified contractor. #8 and #10 sized threaded fasteners are what work best and fit the bracket openings.

▼ commencez ici

Hinkley utiliza una placa posterior ajustable en lanternas más grandes. El propósito del diseño de la placa posterior es:

- 1) Permita que la elevación del artefacto sea independiente de la altura de la caja de conexiones eléctrica existente.
 - a) Las correas de la caja de conexiones por sí solas pueden no proporcionar suficiente resistencia o sujeción.
 - b) Las lanternas más altas tienen más probabilidades de inclinarse después de la instalación, ya que los tornillos de la cubierta de la caja de conexiones no pueden evitar que esto ocurra.
 - c) Las lanternas más grandes pueden desprenderse de la superficie de la pared debido a su peso.
- 2) Proporcione una sujeción adicional de la linterna a la superficie de la pared.
 - a) Las ranuras largas en el soporte ajustable se basan en cajas de conexiones de tamaño de 3-1/2". Para cajas de otros tamaños, puede usar estas ranuras para asegurar el soporte fuera de la caja de conexiones directamente a la superficie de la pared o usar cualquiera de las ranuras horizontales por encima y por debajo de las ranuras verticales largas. También puede perforar el soporte para hacer su propio orificio, según la elevación deseada de la linterna.
 - b) Para cajas de interruptores de una sola banda, comuníquese con Hinkley para obtener una placa adaptadora sin cargo. SG-ADAPT1. El soporte funciona para instalaciones de cajas de conexiones horizontales o verticales.
- 3) Dependiendo de dónde se coloque el soporte ajustable, si no está cerca del extremo alto del soporte, coloque al menos un sujetador de pared sobre la caja de conexiones para evitar que la luminaria se incline hacia abajo. Lo más importante es proporcionar una sujeción adicional desde arriba de la caja de conexiones.
- 4) Hinkley no incluye sujetadores de pared, ya que hay muchos tipos y las superficies de las paredes varían mucho. Si no está seguro de qué es lo adecuado, puede comunicarse con Hinkley y compartir una imagen o brindar una descripción de la ubicación de instalación o hablar con un contratista calificado de confianza. Los sujetadores roscados de tamaño n.º 8 y n.º 10 son los que funcionan mejor y se adaptan a las aberturas del soporte.

El uso de la placa posterior ajustable probablemente requerirá sujeción a la pared más allá de la caja de conexiones.

- 1) El Código Eléctrico Nacional no exige que la luminaria se fije a las ubicaciones de los tornillos de la cubierta de la caja de conexiones, sino que la luminaria debe cubrir la caja de conexiones y estar firmemente sujeta a la superficie adyacente. El uso de los tornillos de la caja de conexiones es aceptable, pero según la ubicación de montaje deseada de la linterna, es posible que termine usando solo una ubicación.
- 2) Las dos ranuras largas en el soporte ajustable se basan en cajas de conexiones de tamaño de 3-1/2". Para cajas de otros tamaños, puede usar estas ranuras para asegurar el soporte fuera de la caja de conexiones directamente a la superficie de la pared o usar cualquiera de las ranuras horizontales por encima y por debajo de las ranuras verticales largas. También puede perforar el soporte para hacer su propio orificio, según la elevación deseada de la linterna.
- 3) Dependiendo de dónde se coloque el soporte ajustable, si no está cerca del extremo alto del soporte, coloque al menos un sujetador de pared sobre la caja de conexiones para evitar que la luminaria se incline hacia abajo. Lo más importante es proporcionar una sujeción adicional desde arriba de la caja de conexiones.
- 4) Hinkley no incluye sujetadores de pared, ya que hay muchos tipos y las superficies de las paredes varían mucho. Si no está seguro de qué es lo adecuado, puede comunicarse con Hinkley y compartir una imagen o brindar una descripción de la ubicación de instalación o hablar con un contratista calificado de confianza. Los sujetadores roscados de tamaño n.º 8 y n.º 10 son los que funcionan mejor y se adaptan a las aberturas del soporte.

▼ commencer ici

Hinkley utilise une plaque arrière réglable sur les lanternes plus grandes. Le but de la conception de la plaque arrière est de :

- 1) Permettre à l'élévation du luminaire d'être indépendante de la hauteur de la boîte de jonction électrique existante.
 - a) Les sangles de boîte de jonction seules peuvent ne pas fournir une résistance ou une fixation suffisante.
 - b) Les lanternes plus hautes sont plus susceptibles de s'incliner après l'installation, car les vis du couvercle de la boîte de jonction ne peuvent pas empêcher ce phénomène.
 - c) Les lanternes plus grandes peuvent se détacher de la surface du mur en raison de leur poids.
- 2) Fournir une fixation supplémentaire de la lanterne à la surface du mur.
 - a) Les vis de la boîte de jonction ne peuvent pas empêcher ce phénomène.
 - b) Les lanternes plus grandes peuvent se détacher de la surface du mur en raison de leur poids.
- 3) Fournir une flexibilité pour espacer la lanterne verticalement de la porte ou du mur adjacent compte tenu de la taille de la nouvelle lanterne plus grande.

L'utilisation de la plaque arrière réglable nécessitera probablement une fixation au mur au-delà de la boîte de jonction.

- 1) Le Code national de l'électricité n'exige pas la fixation du luminaire aux emplacements des vis du couvercle de la boîte de jonction, mais plutôt que le luminaire recouvre la boîte de jonction et soit solidement fixé à la surface adjacente. L'utilisation des vis de la boîte de jonction est acceptable, mais en fonction de l'emplacement de montage souhaité de la lanterne, vous ne pourrez peut-être utiliser qu'un seul emplacement.
- 2) Les deux longues fentes du support réglable sont basées sur des boîtes de jonction de 3-1/2". Pour les boîtes d'autres tailles, vous pouvez utiliser ces fentes pour fixer le support à l'extérieur de la boîte de jonction directement sur la surface du mur ou utiliser l'une des fentes horizontales au-dessus et en dessous des longues fentes verticales. Vous pouvez également percer le support pour faire votre propre trou, en fonction de l'élévation souhaitée de la lanterne.
- 3) Selon l'emplacement du support réglable, si l'extrémité supérieure du support, placez au moins une fixation murale au-dessus de la boîte de jonction pour empêcher le luminaire de s'incliner vers le bas. Il est très important de fournir une fixation supplémentaire au-dessus de la boîte de jonction.
- 4) Hinkley n'inclut pas les fixations murales car il existe de nombreux types et les surfaces murales varient considérablement. Si vous n'êtes pas sûr de ce qui convient, vous pouvez contacter Hinkley et partager une image ou fournir une description de l'emplacement d'installation ou parler à un entrepreneur qualifié de confiance. Les fixations filetées de taille n.º 8 et n.º 10 sont celles qui fonctionnent le mieux et s'adaptent aux ouvertures des supports.