

# HINKLEY

## Mounting instruction for 37095

SAFETY WARNING: READ WIRING AND GROUND INSTRUCTIONS (FRIS18) AND ANY ADDITIONAL DIRECTINS. TURN POWER SUPPLY OFF DURING INSTALLATION. IF NEW WIRING IS REQUIRED, CONSULT A QUALIFIED ELECTRICIAN OR LOCAL AUTHORITIES FOR CODE REQUIREMENTS.

1. Shut off electrical current before starting. If the fixture you are replacing is turned on and off by a wall switch, simply turn the switch off. if not, remove the appropriate fuse ( or open the circuit breakers) until the fixture is dead.\* DO NOT restore current until the new fixture is completely wired and in place.

1. To assemble fixture it is necessary to first remove the swivels (C) from the canopy (D). This is accomplished by removing hex nut (N) and lock washers (L) - see Drawing 3.

1. It will be necessary to determine the length of stems that you will require to hang your fixture at the required height - see Drawing 1.
2. It will be necessary to slip one set of stems over the supply wire and thread them into coupler (1) the top of the fixture.
3. Then assembly the matching set of stems and thread them into coupler (2) on the top of the fixture.

1. After stems are assembled the swivels (C) removed earlier can now be threaded onto the end of the assembled stems. NOTE: supply wire with have to be slipped through center hole of one swivel - see Drawing 2.
2. Slip top threaded portion of swivel through mounting holes (H) in canopy (D) and through holes in the re-enforcement plate (R) in the canopy.
3. Attach swivel (C) to canopy using hex nuts and lockwashers removed earlier. Tighen to secure assembly.

1. Prepare mounting strap (1) by threading the two 8-32 screws (2) from parts bag into the threaded mounting strap holes that match the hole spacing of holes (B) in canopy (C).
2. Next attach mounting strap (1) to junction box (J) using two 3.
3. Make all necessary electrical connections following instruction sheet (IS18) provided.
4. To mount canopy (C) to ceiling, align holes (B) in canopy with screws (3) in mounting plate and slip screws through holes. Hold canopy against the ceiling and thread on barrel knobs (4) and tighten them up against the canopy until it is secure against ceiling.

## Instrucciones de montaje para 37095

SEGURIDAD WARING: LEER Y INSTRUCCIONES DE CABLEADO DE TIERRA (FRIS18), E INSTRUCCIONES ADICIONALES. APAGUE LA FUENTE DE ALIMENTACIÓN DURANTE LA INSTALACIÓN. SI SE REQUIERE NUEVO CABLEADO, CONSULTE A UN ELECTRICISTA CALIFICADO O AUTORIDADES LOCALES PARA REQUISITOS DEL CÓDIGO.

1. Apague la corriente eléctrica antes de comenzar. Si el aparato va a sustituir se enciende y se apaga por un interruptor de pared, simplemente gire el interruptor de apagado. si no, quitar el fusible apropiado (o abrir los disyuntores) hasta que el aparato está muerto. \* NO restaurar actual hasta que el nuevo dispositivo es completamente cableado y lugar.

1. Para montar accesorio es necesario extraer primero los pivotes (C) desde el dosel (D). Esto se logra mediante la eliminación de tuerca hexagonal (N) y las arandelas de seguridad (L) - vea el dibujo 3.

1. Será necesario determinar la longitud de los tallos que se requieren para colgar su aparato a la altura deseada - ver dibujo 1.
2. Será necesario para deslizar un conjunto de tallos sobre el alambre de alimentación y el hilo de ellos en el acoplador (1) la parte superior de la luminaria.
3. A continuación, el montaje del sistema que hace juego de tallos y enrósquelos en el acoplador (2) en la parte superior del aparato.

1. Después de tallos están montados los eslabones giratorios (C) eliminado antes ahora puede ser roscado en el extremo del ensamblado tallos. NOTA: el cable de suministro con tienen que ser deslizado a través del agujero central de uno giratorio - ver dibujo 2.
2. Deslice enhebra la porción superior de giratoria través de los agujeros de montaje (H) en el dosel (D) ya través de los agujeros en la placa de re-ejecución (R) en el dosel.
3. Acople giratorio (C) para dosel usando tuercas hexagonales y arandelas de seguridad retirados anteriormente. Tighen para asegurar el montaje.

1. Preparar cinta de montaje (1), enroscando los dos tornillos 8-32 (2) de la bolsa de las piezas en los orificios roscados de la correa de montaje que coinciden con el espacio entre los orificios de agujeros (B) en el dosel (C).
2. A continuación conecte la correa (1) a la caja de conexiones (J) utilizando dos tornillos 8-32 de montaje [no proporcionada].
3. Realice todas las conexiones eléctricas necesarias siguientes hoja de instrucciones (IS 18), siempre.
4. Para montar dosel (C) hasta el techo, alinee los agujeros (B) en la campana con los tornillos (3) en el montaje de placas y tornillos de deslizamiento a través de los agujeros. Mantenga dosel contra el techo y el hilo en las perillas de bolas (4) y apretarlos contra el dosel hasta que quede firme contra el techo.

## Instructions de montage pour 37095

SÉCURITÉ WARING: LIRE ET INSTRUCTIONS SOL CÂBLAGE (FRIS18) ET DES INSTRUCTIONS SUPPLÉMENTAIRES. COUPER L'ALIMENTATION PENDANT L'INSTALLATION. SI NOUVEAU CÂBLAGE EST NÉCESSAIRE, CONSULTER UN ÉLECTRICIEN OU UN CODE QUALIFIÉ EXIGENCES POUR LES AUTORITÉS LOCALES.

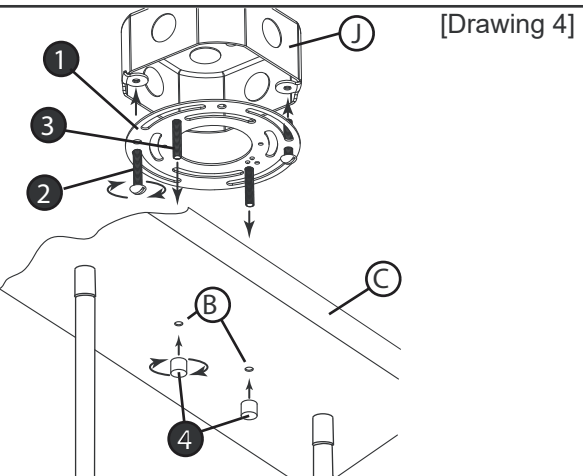
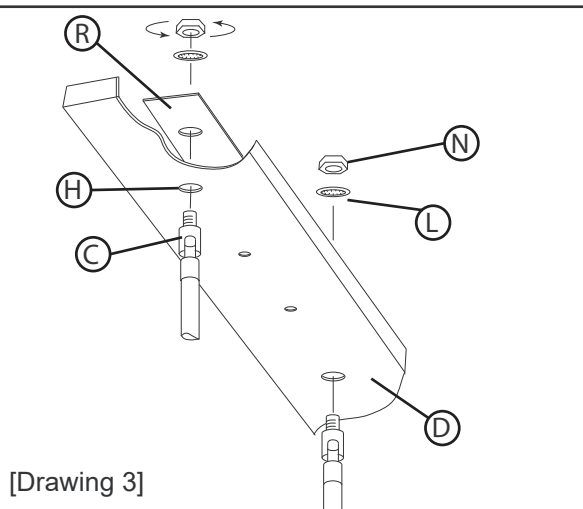
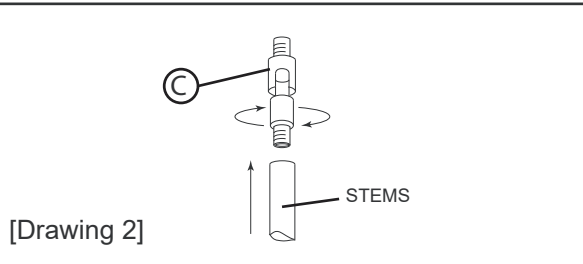
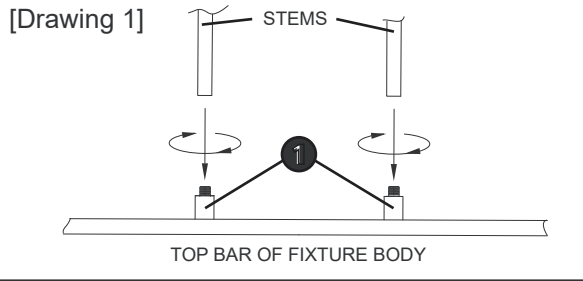
1. Couper le courant électrique avant de commencer. Si l'appareil vous remplacez est activé et désactivé par un interrupteur mural, il suffit de tourner l'interrupteur. sinon, retirer le fusible approprié (ou ouvrez les disjoncteurs) jusqu'à ce que l'appareil est mort. \* NE PAS restaurer actuelle jusqu'à ce que le nouvel appareil est entièrement câblé et en place.

1. Pour assembler projecteur, il faut d'abord enlever les pivots (C) de la canopée (D). Ceci est accompli en enlevant écrou hexagonal (N) et des rondelles de blocage (L) - voir dessin 3.

1. Il sera nécessaire pour déterminer la longueur des tiges que vous aurez besoin pour accrocher votre projecteur à la hauteur souhaitée - voir Dessin 1.
2. Il sera nécessaire de glisser un ensemble de tiges sur le fil d'alimentation et enfilez dans coupleur (1) en haut de l'appareil.
3. Puis assemble l'appariement ensemble de tiges et les enfilez dans coupleur (2) sur le dessus de l'appareil.

1. Après tiges sont assemblées les pivots (C) précédemment retirée peut maintenant être vissé sur l'extrémité de la tige assemblé. REMARQUE: câble d'alimentation avec doivent être glissé dans le trou central d'un émerillon - voir dessin 2.
2. Slip partie supérieure de pivotement enfilé à travers les trous de montage (H) dans la canopée (D) et à travers des trous dans la plaque ré-application (R) dans la canopée.
3. Fixez pivotant (C) que le couvert végétal en utilisant les écrous hexagonaux et rondelles enlevées plus tôt. Tighen pour sécuriser l'assemblage.

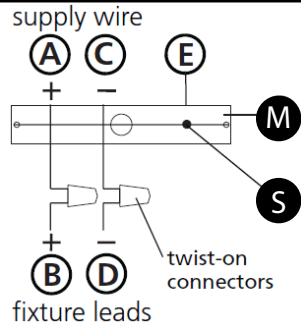
1. Préparer sangle de fixation (1) en vissant les deux vis 8-32 (2) de sac de pièces dans les trous de montage filetés de sangle qui correspondent à l'espacement des trous de trous (B) dans la canopée (C).
2. Ensuite attacher la sangle (1) à la boîte de jonction (J) en utilisant deux vis de montage 8-32 [non fourni].
3. Assurez-vous que toutes les connexions électriques nécessaires suivantes feuille d'instructions (IS 18) fourni.
4. Pour monter dosel (C) pour montage au plafond, aligner les trous (B) dans la canopée avec des vis (3) dans la plaque de montage et de glissement vis dans les trous. Tenez couvert contre le plafond et les enfilez sur des boutons à billes (4) et les serrer contre la canopée jusqu'à ce qu'il soit protégé contre le plafond.



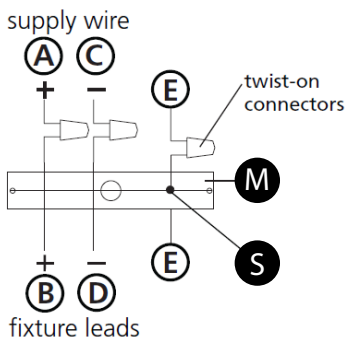
## IS. 18 wiring grounding instructions

SAFETY WARNING: READ WIRING AND GROUNDING INSTRUCTIONS (IS 18) AND ANY ADDITIONAL DIRECTIONS. TURN POWER SUPPLY OFF DURING INSTALLATION. IF NEW WIRING IS REQUIRED, CONSULT A QUALIFIED ELECTRICIAN OR LOCAL AUTHORITIES FOR CODE REQUIREMENTS

Drawing 1 – Flush Mount



Drawing 2 – Chain Hung



Drawing 3 – Post-Mount



### wiring instructions

#### Indoor Fixtures

1. Connect positive supply wire (A) (typically black or the smooth, unmarked side of the two-conductor cord) to positive fixture lead (B) with appropriately sized twist on connector - see Drawings 1 or 2.
2. Connect negative supply wire (C) (typically white or the ribbed, marked side of the two-conductor cord) to negative fixture lead (D).
3. Please refer to the **grounding instructions** below to complete all electrical connections

#### Outdoor Fixtures

1. Connect positive supply wire (A) (typically black or the smooth unmarked side of the two-conductor cord) to positive fixture lead (B) with appropriately sized twist on connector - see **Drawings 2 or 3**.
2. Connect negative supply wire (C) (typically white or the ribbed, marked side of the two-conductor cord) to negative fixture lead (D).
3. Cover open end of connectors with silicone sealant to form a watertight seal.
  - ☒ If installing a wall mount fixture, use caulk to seal gaps between the fixture mounting plate (backplate) and the wall. This will help prevent water from entering the outlet box. If the wall surface is lap siding, use caulk and a fixture mounting platform specially.

4. Please refer to the **grounding instructions** below to complete all electrical connections.

### grounding instructions

#### Flush Mount Fixtures

For positive grounding in a 3-wire electrical system, fasten the fixture ground wire (E) (typically copper or green plastic coated) to the fixture mounting strap (M) with the ground screw (S) - see Drawing 1. Note: On straps for screw supported fixtures, first install the two mounting screws in strap. Any remaining tapped hole may be used for the ground screw.

#### Chain Hung Fixtures

Loop fixture ground wire (E) (typically copper or green plastic coated) under the head of the ground screw (S) on fixture mounting strap (M) and connect to the loose end of the fixture ground wire directly to the ground wire of the building system with appropriately sized twist-on connectors - see Drawing 2.

#### Post-Mount Fixtures

Connect fixture ground wire (E) (typically copper or green plastic coated) to power supply ground with appropriately sized twist-on connector inside post. Cover open end of connector with silicone sealant to form a watertight seal - see Drawing 3.

## IS. 18 câblage échouage instructions

AVERTISSEMENT DE SECURITE: LIRE CABLAGE ET INSTRUCTIONS DE MISE (IS 18), ET TOUTE AUTRE INSTRUCTION. COUPER L'ALIMENTATION ELECTRIQUE PENDANT L'INSTALLATION. SI DE NOUVELLES CABLAGES N'EST NECESSAIRE, CONSULTEZ UN ELECTRICIEN QUALIFIE OU AUTORITES LOCALES POUR EXIGENCES DU CODE.

### instructions de câblage

#### Luminaire Intérieurs

1. Brancher le fil d'alimentation positive (A) (généralement noir ou, côté lisse bannalisé de la corde à deux conducteurs) à plob de fixation positive (B) avec la torsion de taille appropriée sur le connecteur - **Voir Schéma 1 ou 2**.
2. Connecter le fil d'alimentation négative (C) (généralement blanc ou l', côté marqué nervurée du fil à deux conducteurs) au conducteur négatif de l'appareil (D).
3. S'il vous plaît se référer à la **mise à la terre instructions** ci-dessous pour terminer toutes les connexions électriques.

#### Luminaire Extérieurs

1. Brancher le fil d'alimentation positive (A) (généralement noir ou le côté lisse bannalisé de la corde à deux conducteurs) à plomb de fixation positive (B) avec la torsion appropriée de la taille du connecteur - **Voir Schéma 2 ou 3**.
2. Connecter le fil d'alimentation négative (C) (généralement blanc ou l', côté marqué nervurée du fil à deux conducteurs) au conducteur négatif de l'appareil (D).
3. Couvrir extrémité ouverte de connecteurs avec du silicone pour former un joint étanche à l'eau.
  - ☒ Si l'installation d'un luminaire de montage mural, utiliser calfeutrage pour sceller l'espace entre la plaque de montage de fixation (plaque arrière) et la paroi. Cela aidera à empêcher l'eau de pénétrer dans le boîtier. Si la surface du mur est bardage à clin, utiliser calfeutrage et une plate-forme de montage d'appareils spécialement.
4. S'il vous plaît se référer aux instructions ci-dessous pour terminer la terre toutes les connexions électriques.

### instructions de mise

#### Montage Encastré Fixtures

Pour la terre positive dans un système électrique à 3 fils, fixez le fil de terre du luminaire (E) (généralement en cuivre ou vert recouvert de plastique) à la sangle de fixation de fixation (M) avec la vis de terre (S) - **Voir Schéma 1**. Remarque: Sur les sangles pour les appareils pris en charge à vis, installez d'abord les deux vis de fixation à sangle. Tout trou taraudé restante peut être utilisée pour la vis de terre.

#### Chaîne Accroché Luminaire

Boucle fil du luminaire au sol (E) (généralement en cuivre ou vert recouvert de plastique) sous la tête de la vis de terre (S) sur la sangle de fixation de fixation (M) et se connecter à l'extrémité libre du fil de terre du luminaire directement sur le fil de terre du système de construction avec une taille appropriée connecteurs à visser - **Voir Schéma 2**.

#### Luminaire Après Montage

Brancher le fil de terre du luminaire (E) (généralement en cuivre ou vert recouvert de plastique) à la masse de l'alimentation avec une taille appropriée torsion sur le connecteur à l'intérieur de la poste. Couvrir extrémité ouverte du connecteur avec du mastic silicone pour former un joint étanche à l'eau - **Voir Schéma 3**.

## IS. 18 tierra cableado instrucciones

ADVERTENCIA DE SEGURIDAD: LEA LAS INSTRUCCIONES DE CABLEADO Y LA TIERRA (IS 18), E INSTRUCCIONES ADICIONALES. APAUGE LA ALIMENTACIÓN DE CORRIENTE DURANTE LA INSTALACIÓN. SI SE REQUIERE NUEVO CABLEADO, CONSULTE CON UN ELECTRICISTA O AUTORIDADES LOCALES PARA REQUISITOS DEL CÓDIGO

### Instrucciones de cableado

#### Acesorios C ubierta

1. Conecte el cable de alimentación positiva (A) (normalmente negro o la cara lisa, sin marcas del cable de dos conductores) de plomo accesorio positivo (B) con un giro de tamaño adecuado en el conector - **Véase la Figura 1 y 2**.
2. Conecte el cable de alimentación negativa (C) (por lo general de color blanco o el lado marcado estriado del cable de dos conductores) de plomo accesorio negativo (D).
3. Por favor, consulte las instrucciones de puesta a tierra-a continuación para completar todas las conexiones eléctricas.

#### Acesorios Exterior

1. Conecte el cable de alimentación positiva (A) (normalmente negro el lado no marcado suave del cable de dos conductores) de plomo accesorio positivo (B) con un giro de tamaño apropiately conector - **Véase la Figura 2 y 3**.
2. Conecte el cable de alimentación negativa (C) (por lo general de color blanco o el lado marcado estriado del cable de dos conductores) de plomo accesorio negativo (D).
3. Cubra el extremo abierto de conectores con sellador de silicona para formar un sello hermético.
  - ☒ Si va a instalar un soporte de fijación mural, use masilla para sellar los espacios entre la placa de montaje del aparato (placa) y la pared. Esto ayudará a evitar que el agua entre en la boca salida. Si la superficie de la pared es de revestimiento solapado, utilice masilla y una plataforma de montaje accesorio especial.
4. Por favor, consulte las **Instrucciones de puesta a tierra-a continuación** para completar todas las conexiones eléctricas.

### instrucciones puesta a tierra

#### Montaje Embutido Accesorios

Para conectar a tierra en un sistema eléctrico de 3 hilos, fije el cable de tierra del artefacto (E) (generalmente de cobre o verde recubierto de plástico) a la brida de montaje accesorio (M) con el tornillo de tierra (S) - **Véase la Figura 1**. Nota: En las correas de accesorios compatibles tornillos, primero instale los dos tornillos de montaje de la correa. Cualquier agujero roscado restante puede ser utilizado para el tornillo de tierra.

#### Cadena Hung Accesorios

Loop alambre de tierra (E) (generalmente de cobre o verde recubierto de plástico) debajo de la cabeza del tornillo de tierra (S) en la brida de montaje accesorio (M) y conectar con el extremo suelto del cable de tierra luminaria directamente al cable de tierra del sistema de construcción con un tamaño adecuado twist-conectores - **Véase la Figura 2**.

#### Acesorios Post erior Mont e

Conecte el cable de tierra del artefacto (E) (generalmente de cobre o verde recubierto de plástico) a tierra de la fuente de alimentación con conector de tamaño adecuado en el interior puesto enlases en forma. Cubra el extremo abierto del conector con sellador de silicona para formar un sello hermético - **Véase la Figura 3**.