

## MIDDLEFIELD

Item No. 40579

english

Bulbs: replacement parts:

## Assembly Instructions

Assembly of this fixture will be accomplished by first assembling the main fixture body, adjusting the arms of the fixture, attaching the wood uprights, installing the mounting hardware, making all necessary electrical connections, and then hanging the fixture.

**Safety Warning:** Read wiring and grounding instruction **[FRIS 18]** and any additional directions. Turn power supply off during installation. If new wiring is required, consult a qualified electrician or local authorities for code requirements.

## STEP 1

1 First take the main body assembly and slip top center column (ct) along supply wire and thread into decorative coupler (c) located on the top of cluster body (cb).

2 Next slip loop (l) along fixture supply wire and thread onto top of top center column (ct) and tighten.

## STEP 2

1 Now rotate the arms of the main body assembly starting with the 8 lower arms (la). This arm should be rotated until they are equally spaced 45 degrees apart - see Drawing 2.

2. Next rotate the upper 4 arms (ua) until they are equally spaced 90 degrees apart and are position over a lower arm (la).

## STEP 3

1 Proceed to page 2 of these instructions to continue assembly.

## MIDDLEFIELD

Número d'article: 40579

spanish

Bulbos: piezas de recambio

## Instrucciones de montaje

Montaje de este accesorio se logrará primero montar el cuerpo principal de la temporada, el ajuste de los brazos de la lámpara, la fijación de los montantes de madera, la instalación de las piezas de montaje, por lo que todas las conexiones eléctricas necesarias, y luego colgar el aparato.

Advertencia de seguridad: Lea el cableado y la instrucción de tierra [FRIS 18] y las instrucciones adicionales. Encienda la alimentación de corriente durante la instalación. Si se necesita un nuevo cableado, consulte a un electricista calificado o con las autoridades locales para conocer los requisitos del código.

## PASO 1

1 En primer lugar tomar el conjunto del cuerpo principal y deslice la columna central superior (ct) a lo largo del alambre de alimentación y el hilo en el acoplador decorativo (c) se encuentra en la parte superior del cuerpo de cluster (cb).

2 loop Siguiendo deslizamiento (l) a lo largo del alambre de alimentación accesorio y hilo en la parte superior de la columna central superior (ct) y apriete.

## PASO 2

1 Ahora gire los brazos del conjunto del cuerpo principal a partir de la 8 brazos inferiores (la). Este brazo debe girarse hasta que son igualmente espaciadas 45 grados de separación - ver dibujo 2.

2. A continuación gire el brazo superior 4 (ua) hasta que son equidistantes 90grados de separación y son position sobre un brazo inferior (la).

## PASO 3

1 Vaya a la página 2 del estas instrucciones para continuar el montaje.

## MIDDLEFIELD

Número del artículo: 40579

french

Ampoules: pièces de rechange

## Instructions de montage

Assemblée de ce luminaire se fera d'abord par assembler le corps de matches, en ajustant les bras de l'appareil, de fixer les montants de bois, l'installation du matériel de montage, toutes les connexions électriques nécessaires, puis accrocher l'appareil.

Avertissement de sécurité: Lire le câblage et la terre instruction [FRIS 18] et des instructions supplémentaires. Couper l'alimentation électrique pendant l'installation. Si un nouveau câblage est nécessaire, consulter un électricien qualifié ou les autorités locales pour les exigences du code.

## ETAPE 1

1 Prenez d'abord l'ensemble de corps principal et glissez la colonne centrale supérieure (ct) le long du fil d'alimentation et du fil dans le raccord décoratif (c) situé sur le haut du corps de la grappe (cb).

2 Suivant boucle de glissement (l) le long du fil d'alimentation du luminaire et du fil sur le dessus de haut de la colonne centrale (ct) et serrer.

## ETAPE 2

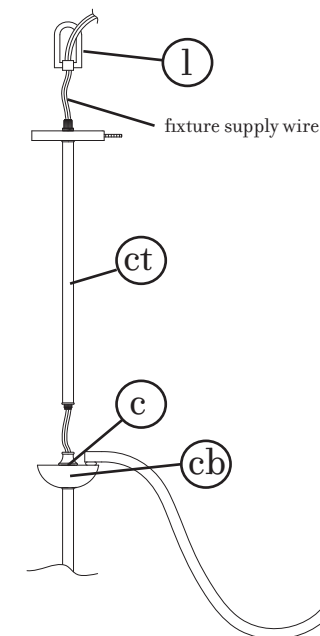
1 maintenant tourner les bras de l'ensemble du corps principal à partir de la 8-bras (la). Ce bras doit être tourné jusqu'à ce qu'ils soient aussi espacés de 45 degrés dehors - voir schéma 2.

2. Ensuite, tournez le bras supérieur 4 (ua) jusqu'à ce qu'ils soient également espacés 90 degrés dehors et sont position sur un bras inférieur (la).

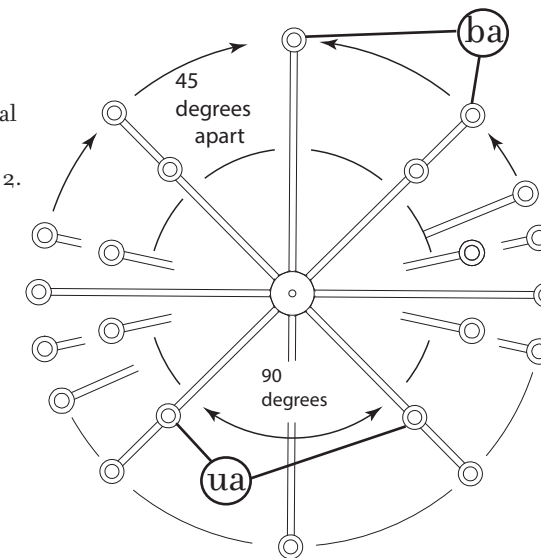
## ETAPE 3

1 Passez à la page 2 de ces instructions pour continuer ensemble.

[Drawing 1]



[Drawing 2]



FREDRICK RAMOND  
ESTABLISHED 1965

A Division of Hinkley Lighting, Inc.  
33000 PIN OAK PARKWAY | AVON LAKE, OHIO 44012  
toll free 800.446.5539 | phone 440.653.5500

# MIDDLEFIELD

Item No. 40579

english

Bulbs: 60 watt candle

replacement parts: K40579WD

## ASSEMBLY INSTRUCTIONS

### STEP 3

- 1 After the main body is assembled the wood upright (wu) can be attached this is accomplished by first attaching the top of the wood uprights (wu) to the top body (tb) located under the fixture loop (l) - see Drawing 3.
- 2 To attach wood upright slip hole in top of wood upright (wu) over the threaded stud (s) on the side of the top body (tb).
- 3 Then thread on barrel knob (bk) onto end of stud to secure wood upright (wu). Continue adding wood uprights until all have been attached to top body.

### STEP 4

- 1 To secure bottom of wood uprights (wu) take metal ring (mr) and align one of the holes in the ring to the threaded hole in the bottom of the upright and thread in ball knob stud (bs) bottom of upright to attach ring. Now continue around the ring attach the bottom of the wood uprights until all the wood uprights are secured to the boom ring - see Drawing 4.
- 2 Fixture can be installed at this time. Please follow instruction sheet [FRIS 19] provided. Return to this section of the instruction sheet for final assembly instructions.

### STEP 5

- 1 To complete assembly hang the wood pentalog (wp) for the loop (ll) located on the body of the lower fixture cluster (lf) - see Drawing 5.
- NOTE: length of chain on wood pentalog can be adjusted to any desired length.
- 2 Assembly is complete, fixture can be lamped accordingly at this time.

# MIDDLEFIELD

Numéro d'article: 40579

spanish

Bulbos: 60 velas vatios

piezas de recambio: K40579WD

## INSTRUCCIONES ASSEMBLY

### PASO 3

- 1 Después de que el cuerpo principal se monta la madera en posición vertical ( Wu) se puede unir esto se logra por primera fijación de la parte superior de los montantes de madera ( Wu) al cuerpo superior ( TB) situado bajo el asa del artefacto ( L) - véase la figura 3 .
- 2 Para fijar madera agujero de deslizamiento en posición vertical en la parte superior de la madera en posición vertical ( wu) sobre el perno ( s) roscado en el lado del cuerpo superior ( tb) .
- 3 Luego, pase la perilla barril ( bk) sobre el extremo del perno para fijar la madera en posición vertical ( wu) . Continúe agregando montantes de madera hasta que se hayan unido a la parte superior del cuerpo .

### PASO 4

- 1 Para asegurar inferior de los montantes de madera ( wu) tome el anillo de metal ( mr) y alinee uno de los orificios en el anillo en el .orificio roscado en la parte inferior de la ( bs) inferior en posición vertical y el hilo en la rótula del mando de posición vertical para fijar el anillo . Ahora continuará alrededor del anillo adjuntar la parte inferior de los montantes de madera hasta que todos los montantes de madera se fijan a la parte inferior del anillo - ver Dibujo 4 .
- 2 Aparato puede ser instalado en este momento . Por favor, siga la hoja de instrucciones [ FRIS 19 ] proporcionada. Vuelva a esta sección de la hoja de instrucciones para obtener las instrucciones de montaje final .

### PASO 5

- 1 Para completar el montaje colgar el pentalog madera ( WP) para el bucle ( LL) situado en el cuerpo de la agrupación accesorio inferior ( LF) - véase la figura 5 .
- NOTA : la longitud de la cadena en pentalog madera puede ajustarse a cualquier longitud deseada .
- 2 Asamblea es completa , accesorio se puede lamped en consecuencia en este momento .

# MIDDLEFIELD

Número del artículo: 40579

french

Ampoules: 60 velas vatios

pièces de rechange: K40579WD

## INSTRUCTIONS DE ASSEMBLY

### ÉTAPE 3

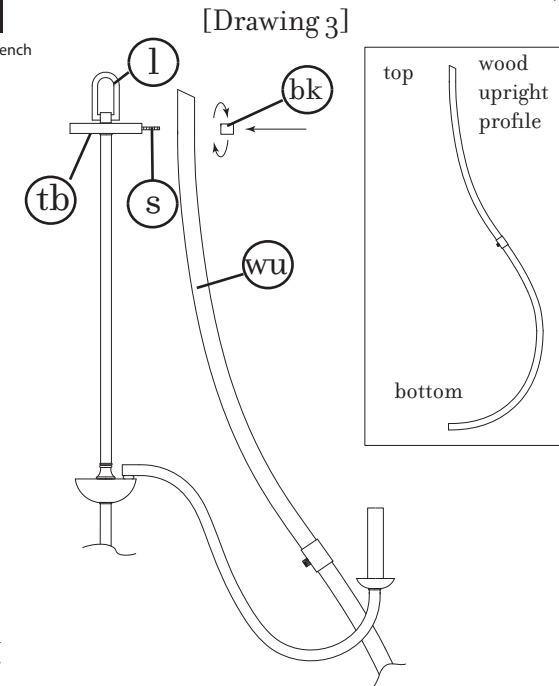
- 1 Fois le corps de base est assemblé le bois en position verticale ( wu) peut être fixé ceci est accompli en fixant d'abord la partie supérieure des montants de bois ( wu) pour le corps supérieur ( tb) situé sous la boucle de fixation (l) - voir Schéma 3 .
- 2 Pour joindre bois trou de glissement verticale en haut de bois debout ( wu) sur le goujon (s) fileté sur le côté du corps supérieur ( tb) .
- 3 Fils Puis sur le baril bouton ( bk) sur l'extrémité du plot pour garantir bois debout ( wu) . Continuez d'ajouter des montants de bois jusqu'à ce que tous ont été attachés au corps haut .

### ETAPE 4

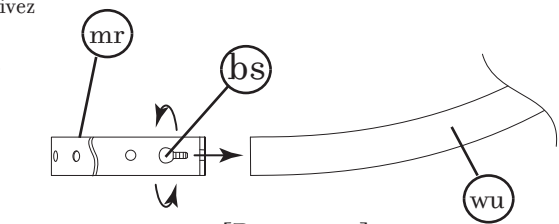
- 1 Pour garantir bas de montants en bois ( wu) prendre anneau métallique ( mr) et alignez un des trous dans la bague dans le trou fileté dans le fond de la ( bs) en bas droite et filetage à bille bouton goujon de droite pour fixer l'anneau . Maintenant continuer autour de l'anneau fixer le bas des montants de bois jusqu'à ce que tous les montants en bois sont fixés à l'anneau de fond - voir schéma 4 .
- 2 Luminaire peut être installé à l'heure actuelle . S'il vous plaît suivez feuille d'instruction [ de FRIS 19 ] fourni . Revenez à cette section de la feuille d'instruction pour les instructions d'assemblage final .

### STEP 5

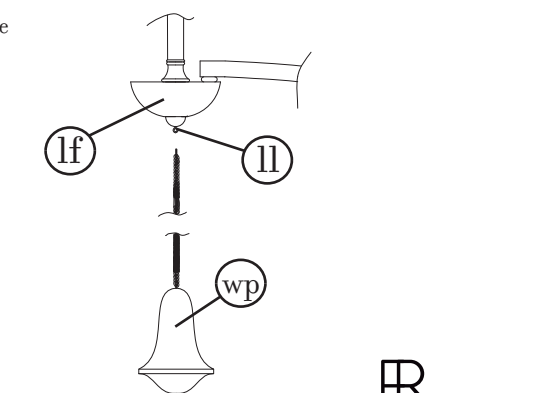
- 1 Pour terminer l'assemblage accrocher le Pentalog en bois ( wp) de la boucle ( ll) situé sur le corps de l'amas de fixation inférieur ( LF) - voir schéma 5 .
- REMARQUE: la longueur de chaîne sur Pentalog en bois peut être ajusté à n'importe quelle longueur désirée .
- 2 Assemblée est complet , appareil peut être lamped conséquence à ce moment .



[Drawing 3]



[Drawing 4]



[Drawing 5]



FREDRICK RAMOND  
ESTABLISHED 1965

A Division of Hinkley Lighting, Inc.  
33000 PIN OAK PARKWAY | AVON LAKE, OHIO 44012  
toll free 800.446.5539 | phone 440.653.5500

# FRIS 19

## INSTRUCCIONES PARA COLGAR

**Advertencia De Seguridad:** Lea las Instrucciones de cableado y conexión a tierra **[FRIS 18]**, e instrucciones adicionales. Encienda la alimentación de corriente durante la instalación. Si se necesita un nuevo cable, consulte a un electricista calificado o con las autoridades locales de los requisitos del código.

### PASO 1

1. Apague la corriente eléctrica antes de comenzar. Si el luminario que vas a reemplazar se prende y se apaga por un interruptor de pared, simplemente apaga el interruptor. Si no es así, quite el fusible apropiado (o abrir los interruptores de circuito) hasta que el luminaria está sin corriente.

• **NO RESTAURE EL CORRIENTE:** por medio de fusible, interruptor o interruptor de circuito— hasta que la luminaria nueva está completamente conectado y en su lugar.

### PASO 2

1. Fije la correa de montaje **(1)** de la caja de salida **(a)** con los tornillos de la caja de salida de originales **(2)** - Véase la **Figura 1**.
2. Niple de rosca **(3)** en el soporte de montaje **(1)**.
3. Bucle de hilo **(4)** sobre el extremo de la boquilla **(3)**.
4. Talón de dosel **(3)** a lo largo del lazo **(4)** y ajustar la altura de bucle así que la mitad de la zona de hilo está expuesto.

### PASO 3

1. Tomando la cadena, determinar la longitud que usted necesita para colgar el aparato.
2. Conecte un extremo de la cadena en el bucle de la parte superior de la luminaria - Véase la **Figura 2**.
3. ahora deslice collar de lazo **(5)** y la cubierta **(b)** en la cadena.
4. Una el otro extremo de la cadena de bucle **(4)**. Recibe la ayuda para este paso ya accesorio puede ser pesado y difícil de mantener mientras se coloca la cadena.

### PASO 4

1. Separar cable de alimentación y cable de tierra para tejer con ellos a través de la cadena.
2. Deslice suministrar alambre y cable de tierra a través del centro del lazo **(4)**.
3. conecte el cable de tierra a la brida de montaje **(1)** con el tornillo verde de tierra **(6)**.
4. Haga las conexiones eléctricas de los cables de alimentación a los cables conductores accesorio. Consulte la hoja de instrucciones **[FRIS 18]** y siga todas las instrucciones para hacer todas las conexiones necesarias.
5. Slip canopy up firmly against the ceiling and secure by turning the threaded collar **(5)** on loop **(4)** until tight.

# FRIS 19

## INSTRUCTIONS SUSPENDUES

**Avertissement De Sécurité:** Lire câblage et de mise à la terre instructions **[FRIS 18]** et les instructions supplémentaires. Couper l'alimentation électrique pendant l'installation. Si un nouveau câblage n'est nécessaire, consultez un électricien qualifié ou les autorités locales pour connaître les exigences du code.

### ETAPE 1

1. Couper le courant électrique avant d'énoncer. Si l'appareil vous remplacez est active et désactivé par un interrupteur mural, il suffit de tourner l'interrupteur, sinon, retirer le fusible approprié (ou ouvrez les disjoncteurs) jusqu'à ce que l'appareil est mort.

• **NE PAS:** recours actuel – soit par fusible, disjoncteur ou interrupteur – jusqu'à ce que le nouvel appareil est entièrement cable et en place.

### ETAPE 2

1. Fixer sangle de fixation **(1)** à la boîte de sortie **(a)** avec les vis de la boîte de sortie d'origine **(2)** – Voir **Schéma 1**.
2. Mamelon de filetage **(3)** en bande de montage **(1)**.
3. La boucle de filetage **(4)** sur l'extrémité **(3)**.
4. Slip voile **(3)** sur la boucle **(4)** et régler la hauteur de boucle de manière moitié de la surface du fil est exposé.

### ETAPE 3

1. Prenant la chaîne, déterminer la longueur don't vous avez besoin pour accrocher l'appareil.
2. Fixez une extrémité de la chaîne à la boucle supérieure de l'appareil - Voir **Schéma 2**.
3. Reprendre collier en boucle **(5)** et de l'auvent **(b)** sur la chaîne.
4. Attacher autre extrémité de la chaîne à boucle **(4)**. Obtenir de l'aide pour cette étape depuis luminaire peut être lourd et difficile à tenir tout en attachant la chaîne.

### ETAPE 4

1. Déroulez cable d'alimentation et cables de terre et les tisser à travers la chaîne.
2. Glissez fournir des fils et fil de terre à travers le centre de la boucle **(4)**.
3. Connectez le fil de terre à la sangle de fixation **(1)** avec la vis de terre verte **(6)**.
4. Effectuez les connexions électriques de cable d'alimentation à fils de connexion du projecteur. Reportez-vous à la feuille d'instruction **[FRIS 18]** et suivez toutes les instructions pour effectuer tous les branchements nécessaires.
5. Glissez verrière fermement vers le haut contre le plafond et sécurisé en tournant la bague fileté **(5)** sur la boucle **(4)** jusqu'à la butée.

# FRIS 19

## HANGING INSTRUCTIONS

**Safety Warning:** Read wiring and grounding instructions **[FRIS 18]** and any additional directions. Turn power supply off during installation. If new wiring is required, consult a qualified electrician or local authorities for code requirements.

### STEP 1

1. Shut off electrical current before starting. If the fixture you are replacing is turned on and off by a wall switch, simply turn the switch off. If not, Remove the appropriate fuse (or open the circuit breakers) until the fixture is dead.

• **DO NOT:** resorted current – either by fuse, breaker or switch – until the new fixture is completely wired and in place.

### STEP 2

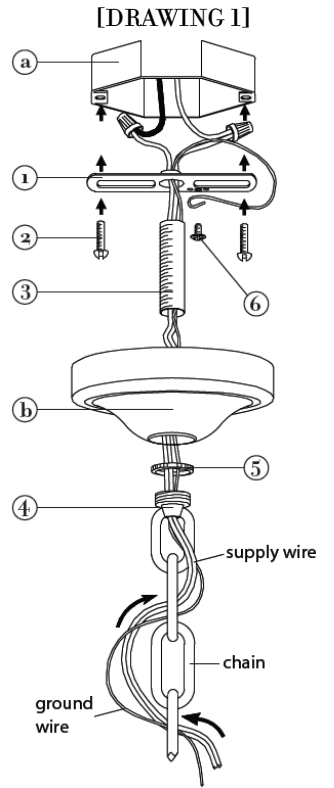
1. Fasten mounting strap **(1)** to outlet box **(a)** with the original outlet box screws **(2)** – see **Drawing 1**.
2. Thread nipple **(3)** into mounting strap **(1)**.
3. Thread loop **(4)** onto end of nipple **(3)**.
4. Slip canopy **(3)** over loop **(4)** and adjust height of loop so half of thread area is exposed.

### STEP 3

1. Taking the chain, determine the length you require to hang the fixture.
2. Attach one end of the chain to the top loop of the fixture – see **Drawing 2**.
3. Now slip loop collar **(5)** and canopy **(b)** onto chain.
4. Attach other end of chain to loop **(4)**. Get assistance for this step since fixture may be heavy and difficult to hold while attaching the chain.

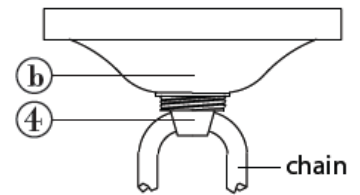
### STEP 4

1. Unwrap supply wire and ground wire and weave them up through the chain.
2. Slip supply wire and ground wire through center of loop **(4)**.
3. Connect ground wire to mounting strap **(1)** using green ground screw **(6)**.
4. Make electrical connections from supply wire to fixture lead wires. Refer to instruction sheet **[FRIS 18]** and follow all instructions to make all necessary wiring connections.
5. Slip canopy up firmly against the ceiling and secure by turning the threaded collar **(5)** on loop **(4)** until tight.



### [DRAWING 2]

Half of thread area of loop **(4)** is to be exposed. This will allow collar **(5)** to be threaded on later.



**FREDRICK RAMOND**  
ESTABLISHED 1965  
A Division of Hinkley Lighting Inc.  
33000 PIN OAK PARKWAY | AVON LAKE, OHIO 44012  
toll free 800.446.5539 | phone 440.653.5500

# FRIS18

## TIERRA CABLEADO INSTRUCCIONES

Advertencia De Seguridad: Lea las Instrucciones de cableado y conexión a tierra **[FRIS 18]**, e instrucciones adicionales. Encienda la alimentación de corriente durante la instalación. Si se necesita un nuevo cable, consulte a un electricista calificado o con las autoridades locales de los requisitos del código.

### PASO 1 INSTRUCCIONES DE CABLEADO

#### Accesorios Cubierta

1. Conecte el cable de alimentación positiva (A) (normalmente negro o la cara lisa, sin marcas del cable de dos conductores) de plomo accesorio positivo (B) con un giro de tamaño adecuado en el conector – Véase la Figura 1 o 2.
2. Conecte el cable de alimentación negativa (C) (por lo general de color blanco o el lado marcado estriado del cable de dos conductores) de plomo accesorio negativo (D).
3. Por favor, consulte las Instrucciones de conexión a tierra de abajo para completar todas las conexiones eléctricas.

#### Accesorios Exterior

1. Conecte el cable de alimentación positiva (A) (normalmente negro o la cara lisa, sin marcas del cable de dos conductores) de plomo accesorio positivo (B) con un giro de tamaño adecuado en el conector - Véase la Figura 1 o 2.
2. Conectar el cable de alimentación negativa (C) (por lo general de color blanco o el, lado marcado acanalada del cable de dos conductores) a plomo accesorio negativo (D).
3. Cubra el extremo abierto de conectores con sellador de silicona para formar un sello hermético.
  - Si va a instalar un soporte de fijación mural, use masilla para sellar los espacios entre la placa de montaje del aparato (placa) y la pared. Esto ayudará a evitar que el agua entre en la caja de salida. Si la superficie de la pared es de revestimiento solapado, utilice masilla y una plataforma de montaje accesorio espacial.
4. Por favor, consulte las Instrucciones de conexión a tierra a continuación para completar todas las conexiones eléctricas.

### PASO 2 INSTRUCCIONES PUESTA A TIERRA

#### Flush Mount Fixtures

Para conectar a tierra en un sistema eléctrico de 3 hilos, fije el cable de tierra del artefacto (E) (generalmente de cobre o verde recubierto de plástico) a la brida de montaje fijación (1) con el tornillo de tierra (2) – Véase la Figura 1.

Nota: En las correas de accesorios compatibles tornillos, primero instale los dos tornillos de montaje de la correa.

Cualquier agujero roscado restante puede ser utilizado para el tornillo de tierra.

#### Chain Hung Fixtures

Loop alambre de tierra (E) (generalmente de cobre o verde recubierto de plástico) debajo de la cabeza del tornillo de tierra (2) en la brida de montaje fijación (1) y conecte el extremo suelto del cable de tierra luminaria directamente al cable de tierra del sistema de construcción con un tamaño adecuado twist conectores – Véase la Figura 2.

#### Post-Mount Fixtures

Conecte el cable de tierra del artefacto (E) (generalmente de cobre o verde recubierto de plástico) a tierra de la fuente de alimentación con conector de tamaño adecuado en el interior puesto enlaces en forma. Cubra el extremo abierto del conector con sellador de silicona para formar un sello hermético - Véase la Figura 3.

# FRIS18

## CÂBLAGE ÉCHOUAGE INSTRUCTIONS

Avertissement De Sécurité: Lire câblage et de mise à la terre instructions **[FRIS 18]** et les instructions supplémentaires. Couper l'alimentation électrique pendant l'installation. Si un nouveau câblage n'est nécessaire, consultez un électricien qualifié ou les autorités locales pour connaître les exigences du code.

### ETAPE 1 INSTRUCTIONS DE CÂBLAGE

#### Luminaire Itérieur

1. Branchez le câble d'alimentation positive (A) (généralement noir ou, côté lisse banalisée de la corde à deux conducteurs) au plomb de fixation positive (B) avec la torsion de taille appropriée sur le connecteur - Voir Schéma 1 et 2
2. Raccorder le fil d'alimentation négative (C) (généralement blanc ou l', côté marqué nervurée du fil à deux conducteurs) au conducteur négatif de l'appareil (D).
3. S'il vous plaît se référer aux instructions ci-dessous pour remplir la terre toutes les connexions électriques.

#### Luminaire Extérieur

1. Brancher le fil d'alimentation positive (A) (généralement noir ou, côté lisse banalisée de la corde à deux conducteur) à plomb de fixation positive (B) avec la torsion de taille appropriée sur le connecteur – Voir Schéma 1 ou 2.
2. Connecter le fil d'alimentation négative (C) (généralement blanc ou l', côté marqué nervurée du fil à deux conducteurs) au conducteur négatif de l'appareil (D).
3. Couvrir extrémité ouverte de connecteurs avec du silicone pour former un joint étanche à l'eau.
  - Se l'installation d'un luminaire de montage mural, utiliser calfeutrage pour sceller l'espace entre la plaque de montage de fixation (plaque arrière) et la paroi. Cela aidera à empêcher l'eau de pénétrer dans la boîte de sortie. Si la surface du mur est bardage à clin, utiliser calfeutrage et une plate-forme de montage d'appareils spécialement.
4. S'il vous plaît se référer aux instructions ci-dessous pour terminer la terre toutes les connexions électriques.

### ETAPE 2 INSTRUCTIONS DE MISE

#### Montage Encastré Fixtures

Pour la terre positive dans un système électrique à 3 fils, fixez le fil de terre du luminaire (E) (généralement en cuivre ou vert recouvert de plastique) à la sangle de fixation de fixation (1) avec la vis de terre (2) – Voir Schéma 1.

Remarque: Sur les sangles pour les appareils pris en charge à vis, installez d'abord les deux vis de fixation à sangle.

Tout trou taraudé restante peut être utilisée pour la vis de terre.

#### Chaîne Accroché Luminaire

Boucle fil du luminaire au sol (E) (généralement en cuivre ou vert recouvert de plastique) sous la tête de la vis de terre (2) sur la sangle de fixation de fixation (1) et se connecter à l'extrémité libre du fil de terre du luminaire directement sur le fil de terre du système de construction avec une taille appropriée connecteurs à visser - Voir Schéma 2.

#### Luminaire Après Montage

Brancher le fil de terre du luminaire (E) (généralement en cuivre ou vert recouvert de plastique) à la masse de l'alimentation avec une taille appropriée torsion sur le conector à l'intérieur de la poste. Couvrir extrémité ouverte du connecteur avec du mastic silicone pour former un joint étache à l'eau – Voir Schéma 3.

# FRIS18

## WIRING AND GROUNDING INSTRUCTIONS

Safety Warning: Read wiring and grounding instructions **[FRIS 18]** and any additional directions. Turn power supply off during installation. If new wiring is required, consult a qualified electrician or local authorities for code requirements.

### STEP 1 WIRING INSTRUCTIONS

#### Indoor Fixtures

1. Connect positive supply wire (A) (typically black or the smooth, unmarked side of the two-conductor cord) to positive fixture lead (B) with appropriately sized twist on connector – See Drawing 1 or 2.
2. Connect negative supply wire (C) (typically white or the ribbed, marked side of the two-conductor cord) to negative fixture lead (D)
3. Please refer to the grounding instructions below to complete all electrical connections.

#### Outdoor Fixtures

1. Connect positive supply wire (A) (typically black or the smooth, unmarked side of the two-conductor cord) to positive fixture lead (B) with appropriately sized twist on connector – See Drawing 1 or 2.
2. Connect negative supply wire (C) (typically white or the ribbed, marked side of the two-conductor cord) to negative fixture lead (D)
3. Cover open end of connectors with silicone sealant to form a watertight seal.
  - If installing a wall mount fixture, use caulk to seal gaps between the fixture mounting plate (backplate) and the wall. This will help prevent water from entering the outlet box. If the wall surface is lap siding, use caulk and a fixture mounting platform specially.

4. Please refer to the grounding instructions below to complete all electrical connections.

### STEP 2 GROUNDING INSTRUCTIONS

#### Montaje Embutido Accesorios

For positive grounding in a 3-wire electrical system, fasten the fixture ground wire (E) (typically copper or green plastic coated) to the fixture mounting strap (1) with the ground screw (2) – See Drawing 1.

Note: On straps for screw supported fixtures, first install the two mounting screws in strap.

Any remaining tapped hole may be used for the ground screw.

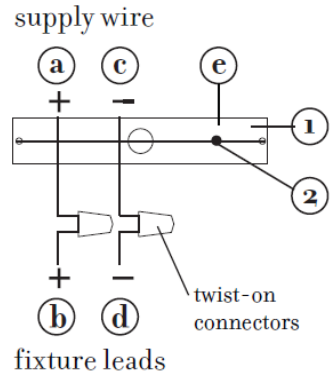
#### Cadena Hung Accesorios

Loop fixture ground wire (E) (typically copper or green plastic coated) under the head of the ground screw (2) on fixture mounting strap (1) and connect to the loose end of the fixture ground wire directly to the ground wire of the building system with appropriately sized twist-on connectors – See Drawing 2.

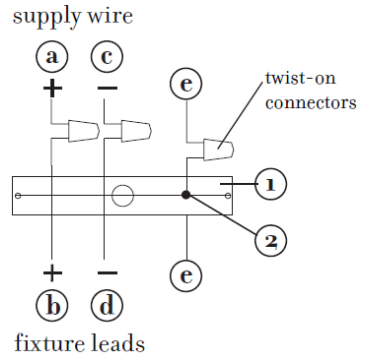
#### Accesorios Posterior Monte

Connect fixture ground wire (E) (typically copper or green plastic coated) to power supply ground with appropriately sized twist-on connector inside post. Cover open end of connector with silicone sealant to form a watertight seal – See Drawing 3.

[DRAWING 1]



[DRAWING 2]



[DRAWING 3]

