

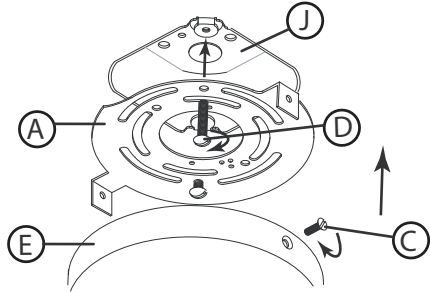
Mounting Instructions

Item no: 46992

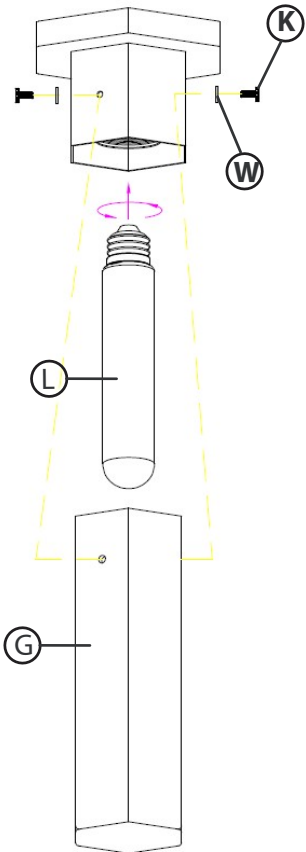
English

▼ start here

DRAWING 1 - Mounting



DRAWING 2- Assembly



1. Find a clear area in which you can work.
2. Unpack fixture and glass from carton.
3. Carefully review instructions prior to assembly.

SAFETY WARNING: READ WIRING AND GROUNDING INSTRUCTIONS (I.S. 18) AND ANY ADDITIONAL DIRECTIONS. TURN POWER SUPPLY OFF DURING INSTALLATION. IF NEW WIRING IS REQUIRED, CONSULT A QUALIFIED ELECTRICIAN OR LOCAL AUTHORITIES FOR CODE REQUIREMENTS.

1. First release mounting plate (A) from canopy (E) by removing screws (C).
2. Secure mounting plate (A) to junction box (J) using screws (D).
3. Make wiring connections using IS-18 on the next page.
4. Secure canopy (E) to mounting strap (A) using the previously removed screws (C).
5. Lamp fixture with appropriate bulb (L).
6. Slide glass (G) over bulb and use washers (W) and knobs (K) to lock into place.
7. Fixture can now be powered on.

Instrucciones De Montaje

Número de artículo : 46992

Spanish

▼ empezar aquí

1. Encontrar un área clara en la que se puede trabajar.
2. Desembale xtura fi y el vidrio de la caja.
3. Revise cuidadosamente las instrucciones antes del montaje.

ADVERTENCIA DE SEGURIDAD: CABLEADO DE LEER Y INSTRUCCIONES DE CONEXIÓN A TIERRA (SI 18), E INSTRUCCIONES ADICIONALES. VUELTA DE ALIMENTACIÓN DURANTE LA INSTALACIÓN. SI SE REQUIERE UN NUEVO CABLEADO, CONSULTE A UN ELECTRICISTA O AUTORI-DADES LOCALES PARA REQUISITOS DEL CÓDIGO.

1. Primero, suelte la placa de montaje (A) de la cubierta (E) quitando los tornillos (C).
2. Fije la placa de montaje (A) a la caja de conexiones (J) con los tornillos (D).
3. Realice las conexiones del cableado utilizando el IS-18 de la página siguiente.
4. Fije la cubierta (E) a la abrazadera de montaje (A) con los tornillos (C) que quitó anteriormente.
5. Aplique con la bombilla adecuada (L).
6. Deslice el vidrio (G) sobre la bombilla y utilice las arandelas (W) y las perillas (K) para fijarlo en su lugar.
7. Ahora puede encender el aplique.

Les Instructions D'assemblage

Numéro d'article: 46992

French

▼ commencez ici

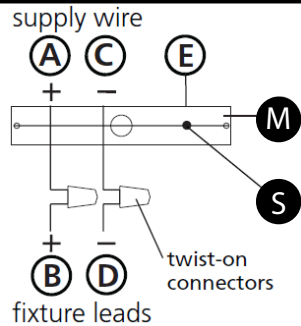
1. Trouvez un endroit clair dans lequel vous pouvez travailler.
2. Déballez fi xtura et de verre du carton.
3. Examinez attentivement les instructions avant l'assemblage.

AVERTISSEMENT DE SÉCURITÉ: CÂBLAGE LIRE ET MISE A LA TERRE (IS 18) ET TOUTE AUTRE INSTRUCTION. COUPER L'ALIMENTATION PENDANT L'INSTALLATION. SI DE NOUVELLES CÂBLAGE NE EST NÉCESSAIRE, CONSULTER UN ÉLECTRICIEN QUALIFIÉ OU LES AUTORITÉS LOCALES LES EXIGENCES DES CODES.

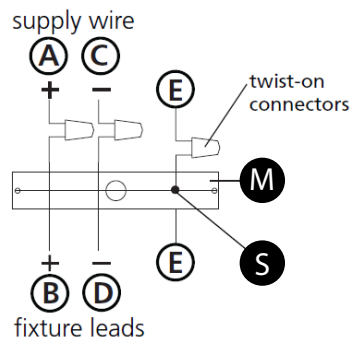
1. Dégager la plaque de montage (A) du boîtier (E) en retirant les vis (C).
2. Fixer la plaque de montage (A) à la boîte de jonction (J) à l'aide des vis (D).
3. Effectuer les raccordements électriques en suivant le schéma IS-18 (page suivante).
4. Fixer le boîtier (E) à la sangle de montage (A) à l'aide des vis (C) précédemment retirées.
5. Installer le luminaire avec l'ampoule appropriée (L).
6. Glisser le verre (G) sur l'ampoule et le verrouiller à l'aide des rondelles (W) et des boutons (K).
7. Le luminaire peut maintenant être mis sous tension.

SAFETY WARNING: READ WIRING AND GROUNDING INSTRUCTIONS (IS 18) AND ANY ADDITIONAL DIRECTIONS. TURN POWER SUPPLY OFF DURING INSTALLATION. IF NEW WIRING IS REQUIRED, CONSULT A QUALIFIED ELECTRICIAN OR LOCAL AUTHORITIES FOR CODE REQUIREMENTS

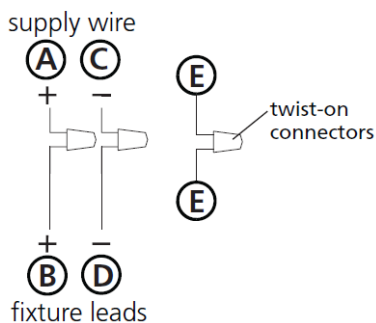
Drawing 1 – Flush Mount



Drawing 2 – Chain Hung



Drawing 3 – Post-Mount



wiring instructions

Indoor Fixtures

1. Connect positive supply wire **(A)** (typically black or the smooth, unmarked side of the two-conductor cord) to positive fixture lead **(B)** with appropriately sized twist on connector - see **Drawings 1 or 2**.
2. Connect negative supply wire **(C)** (typically white or the ribbed, marked side of the two-conductor cord) to negative fixture lead **(D)**.

3. Please refer to the **grounding instructions** below to complete all electrical connections

Outdoor Fixtures

1. Connect positive supply wire **(A)** (typically black or the smooth unmarked side of the two-conductor cord) to positive fixture lead **(B)** with appropriately sized twist on connector – see **Drawings 2 or 3**.
2. Connect negative supply wire **(C)** (typically white or the ribbed, marked side of the two-conductor cord) to negative fixture lead **(D)**.

3. Cover open end of connectors with silicone sealant to form a watertight seal.
If installing a wall mount fixture, use caulk to seal gaps between the fixture mounting plate (backplate) and the wall. This will help prevent water from entering the outlet box. If the wall surface is lap siding, use caulk and a fixture mounting platform specially.

4. Please refer to the **grounding instructions** below to complete all electrical connections.

grounding instructions

Flush Mount Fixtures

For positive grounding in a 3-wire electrical system, fasten the fixture ground wire **(E)** (typically copper or green plastic coated) to the fixture mounting strap **(M)** with the ground screw **(S)** - see **Drawing 1**.
Note: On straps for screw supported fixtures, first install the two mounting screws in strap. Any remaining tapped hole may be used for the ground screw.

Chain Hung Fixtures

Loop fixture ground wire **(E)** (typically copper or green plastic coated) under the head of the ground screw **(S)** on fixture mounting strap **(M)** and connect to the loose end of the fixture ground wire directly to the ground wire of the building system with appropriately sized twist-on connectors - see **Drawing 2**.

Post-Mount Fixtures

Connect fixture ground wire **(E)** (typically copper or green plastic coated) to power supply ground with appropriately sized twist-on connector inside post. Cover open end of connector with silicone sealant to form a watertight seal - see **Drawing 3**.

AVERTISSEMENT DE SECURITE: LIRE CABLAGE ET INSTRUCTIONS DE MISE (IS 18), ET TOUTE AUTRE INSTRUCTION. COUPER L'ALIMENTATION ELECTRIQUE PENDANT L'ONSTALLATION. SI DE NOUVELLES CABLAGE N'EST NECESSAIRE, CONSULTEZ UN ELECTRICIEN QUALIFIE OU AUTORITES LOCALES POUR EXIGENCES DU CODE.

instructions de câblage

Luminaire Itérieurs

1. Brancher le fil d'alimentation positive **(A)** (généralement noir ou, côté lisse banalisée de la corde à deux conducteurs) à plob de fixation positive **(B)** avec la torsion de taille appropriée sur le connecteur – **Voir Schéma 1 ou 2**.
2. Connecter le fil d'alimentation négative **(C)** (généralement blanc ou l', côté marqué nervurée du fil à deux conducteurs) au conducteur négatif de l'appareil **(D)**.
3. S'il vous plaît se référer à la **mise à la terre instructions** ci-dessous pour terminer toutes les connexions électriques.

Luminaire Extérieurs

1. Brancher le fil d'alimentation positive **(A)** (généralement noir ou le côté lisse banalisée de la corde à deux conducteurs) à plomb de fixation positive **(B)** avec la torsion appropriée taille du connecteur – **Voir Schéma 2 ou 3**.
2. Connecter le fil d'alimentation négative **(C)** (généralement blanc ou l', côté marqué nervurée du fil à deux conducteurs) au conducteur négatif de l'appareil **(D)**.

3. Couvrir extrémité ouverte de connecteurs avec du silicone pour former un joint étanche à l'eau.

Si l'installation d'un luminaire de montage mural, utiliser calfeutrage pour sceller l'espace entre la plaque de montage de fixation (plaque arrière) et la paroi. Cela aidera à empêcher l'eau de pénétrer dans le boc sortie. Si la surface du mur est bardage à clin, utiliser caldeutrage et une plate-forme de montage d'appareils spécialement.

4. S'il vous plaît se référer aux instructions ci-dessous pour terminer la terre toutes les connexions électriques.

instructions de mise

Montage Encastré Fixtures

Pour la terre positive dans un système électrique à 3 fils, fixez le fil de terre du luminaire **(E)** (généralement en cuivre ou vert recouvert de plastique) à la sangle de fixation de fixation **(M)** avec la vis de terre **(S)** – **Voir Schéma 1**.
Remarque: Sur les sangles pour les appareils pris en charge à vis, installez d'abord les deux vis de fixation à sangle. Tout trou taraudé restante peut être utilisée pour la vis de terre.

Chaîne Accroché Luminaire

Boucle fil du luminaire au sol **(E)** (généralement en cuivre ou vert recouvert de plastique) sous la tête de la vis de terre **(S)** sur la sangle de fixation de fixation **(M)** et se connecter à l'extrémité libre du fil de terre du luminaire directement sur le fil de terre du système de construction avec une taille appropriée connecteurs à visser – **Voir Schéma 2**.

Luminaire Après Montage

Brancher le fil de terre du luminaire **(E)** (généralement en cuivre ou vert recouvert de plastique) à la masse de l'alimentation avec une taille appropriée torsion sur le connecteur à l'intérieur de la poste. Couvrir extrémité ouverte du connecteur avec du mastic silicone pour former un joint étanche à l'eau – **Voir Schéma 3**.

ADVERTENCIA DE SEGURIDAD: LEA LAS INSTRUCCIONES DE CABLEADO Y LA TIERRA (IS 18), E INSTRUCCIONES ADICIONALES. APAUGE LA ALIMENTACIÓN DE CORRIENTE DURANTE LA INSTALACIÓN. SI SE REQUIERE NUEVO CABLEADO, CONSULTE CON UN ELECTRICISTA O AUTORIDADES LOCALES PARA REQUISITOS DEL CÓDIGO

Instrucciones de cableado

Acesorios Cubierta

1. Conecte el cable de alimentación positiva **(A)** (normalmente negro o la cara lisa, sin marcas del cable de dos conductores) de plomo accesorio positivo **(B)** con un giro de tamaño adecuado en el conector – **Véase la Figura 1 y 2**.
2. Conecte el cable de alimentación negativa **(C)** (por lo general de color blanco o el lado marcado estriado del cable de dos conductores) de plomo accesorio negativo **(D)**.
3. Por favor, consulte las instrucciones de puesta a tierra-a continuación para completar todas las conexiones eléctricas.

Acesorios Exterior

1. Conecte el cable de alimentación positiva **(A)** (normalmente negro el lado no marcado suave del cable de dos conductores) de plomo accesorio positivo **(B)** con un giro de tamaño apropiadamente conector – **Véase la Figura 2 y 3**.
2. Conecte el cable de alimentación negativa **(C)** (por lo general de color blanco o el lado marcado estriado del cable de dos conductores) de plomo accesorio negativo **(D)**.

3. Cubra el extremo abierto de conectores con sellador de silicona para formar un sello hermético.

Si va a instalar un soporte de fijación mural, use masilla para sella los espacios entre la placa de montaje del aparato (placa) y la pared. Esto ayudará a evitar que el agua entre en la boc salida. Si la superficie de la pared es de revestimiento solapado, utilice masilla y una plataforma de montaje accesorio especial.

4. Por favor, consulte las **Instrucciones de puesta a tierra-a** continuación para completar todas las conexiones eléctricas.

instrucciones puesta a tierra

Montaje Embutido Accesorios

Para conectar a tierra en un sistema eléctrico de 3 hilos, fije el cable de tierra del artefacto **(E)** (generalmente de cobre o verde recubierto de plástico) a la brida de montaje accesorio **(M)** con el tornillo de tierra **(S)** – **Véase la Figura 1**.
Nota : En las correas de accesorios compatibles tornillos, primero instale los dos tornillos de montaje de la correa. Cualquier agujero roscado restante puede ser utilizado para el tornillo de tierra.

Cadena Hung Accesorios

Loop alambre de tierra **(E)** (generalmente de cobre o verde recubierto de plástico) debajo de la cabeza del tornillo de tierra **(S)** en la brida de montaje accesorio **(M)** y conectar con el extremo suelto del cable de tierra luminaria directamente al cable de tierra del sistema de construcción con un tamaño adecuado twist-conectores – **Véase la Figura 2**.

Acesorios Posterior Monte

Conecte el cable de tierra del artefacto **(E)** (generalmente de cobre o verde recubierto de plástico) a tierra de la fuente de alimentación con conector de tamaño adecuado en el interior puesto enlaces en forma. Cubra el extremo abierto del conector con sellador de silicona para formar un sello hermético – **Véase la Figura 3**.