

Assembly Instructions

Item No; 48335-48336

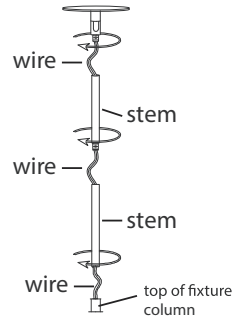
English



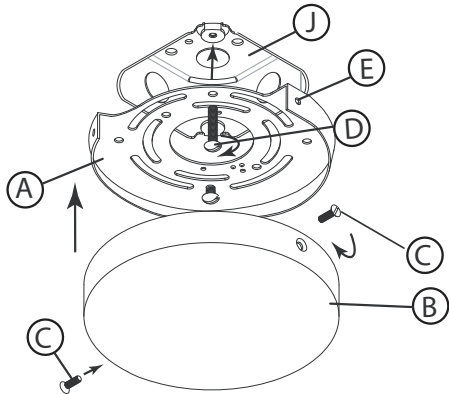
start here

T24 JA8-2016

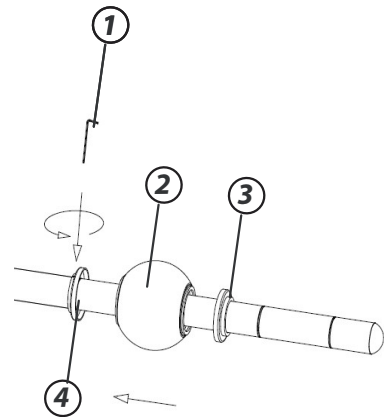
DRAWING 1-Stem install



DRAWING 2 - MOUNTING



DRAWING 3 - Glass install



1. Find a clear area in which you can work.
2. Unpack fixture and glass from carton.
3. Carefully review instructions prior to assembly.

SAFETY WARNING: READ WIRING AND GROUNDING INSTRUCTIONS AND ANY ADDITIONAL DIRECTIONS. TURN POWER SUPPLY OFF DURING INSTALLATION. IF NEW WIRING IS REQUIRED, CONSULT A QUALIFIED ELECTRICIAN OR LOCAL AUTHORITIES FOR CODE REQUIREMENTS.

Stem Install

1. Determine the desired height at which the pendant will be installed
2. The fixture is supplied with assorted stem sizes. Determine what combination of stems are needed to achieve desired length
3. Slip stems over wire and thread first stem onto top of pendant, longest stem first. Repeat process until all required stems are threaded together.

1. Release mounting bracket (A) by removing the screws (C) from the side of the canopy (B)
2. Secure mounting bracket (A) to junction box (J) using screws (D)
3. Make electrical connections referring to IS 0-10 V. Please do not connect LEDS directly to 120V. Connect LEDS to driver first.
4. Secure canopy (B) to mounting bracket (A) using the previously removed screws (C).
5. To begin glass install slide glass cap (4) onto fixture arm and use allen key (1) to secure cap into place.
6. Slide glass (2) onto fixture arm.
7. Slide second glass cap (3) onto fixture arm and use allen key (1) to secure cap into place.
8. Repeat steps 5-7 until all LED strips are covered by glass.
9. Fixture can now be powered on Note: arms can rotate into desired configuration after install.

Instrucciones de montaje

Numéro d'article: 48335-48336

Spanish



empezar aquí

1. Encontrar un área clara en la que se puede trabajar.
2. Desembale xture fi y el vidrio de la caja.
3. Revise cuidadosamente las instrucciones antes del montaje.

ADVERTENCIA DE SEGURIDAD: CABLEADO DE LEER Y INSTRUCCIONES DE CONEXIÓN A TIERRA , E INSTRUCCIONES ADICIONALES. VUELTA DE ALIMENTACIÓN DURANTE LA INSTALACIÓN. SI SE REQUIERE UN NUEVO CABLEADO, CONSULTE A UN ELECTRICIS TA O AUTORI-DADES LOCALES PARA REQUISITOS DEL CÓDIGO.

Instalación del vástago

1. Determina la altura deseada a la que se instalará el colgante.
2. El dispositivo se suministra con varios tamaños de vástago. Determine qué combinación de tallos se necesitan para lograr la longitud deseada
3. Deslice los tallos sobre el alambre y ensarte el primer tallo en la parte superior del tallo colgante, primero más largo. Repita el proceso hasta que todos los tallos necesarios estén enhebrados.

1. Suelte el soporte de montaje (A) quitando los tornillos (C) del costado de la cubierta (B)
2. Fije el soporte de montaje (A) a la caja de conexiones (J) con los tornillos (D)
3. Realice las conexiones eléctricas consultando IS 0-10V. No conecte los LED directamente a 120 V. Conecte primero los LED al controlador.
4. Fije la cubierta (B) al soporte de montaje (A) con los tornillos que quitó anteriormente (C).
5. Para comenzar, instale el vidrio, deslice la tapa de vidrio (4) sobre el brazo de la luminaria y use la llave Allen (1) para asegurar la tapa en su lugar.
6. Deslice el vidrio (2) sobre el brazo de la luminaria.
7. Deslice la segunda tapa de vidrio (3) sobre el brazo de la luminaria y use la llave Allen (1) para asegurar la tapa en su lugar.
8. Repita los pasos 5 a 7 hasta que todas las tiras de LED estén cubiertas por el vidrio.
9. Ahora se puede encender la luminaria. Nota: los brazos pueden girar a la configuración deseada después de la instalación.

Instructions de montage

Número del artículo:48335-48336

French



commencez ici

1. Trouvez un endroit clair dans lequel vous pouvez travailler.
2. Déballez fi xture et de verre du carton.
3. Examinez attentivement les instructions avant l'assemblage.

AVERTISSEMENT DE SÉCURITÉ: CÂBLAGE LIRE ET MISE A LA TERRE ET TOUTE AUTRE INSTRUCTION. COUPER L'ALIMENTATION PENDANT L'INSTALLATION. SI DE NOUVELLES CÂBLAGE NE EST NÉCESSAIRE, CONSULTER UN ÉLECTRICIEN QUALIFIÉ OU LES AUTORITÉS LOCALES LES EXIGENCES DES CODES.

Installation de la tige

1. Déterminer la hauteur souhaitée à laquelle le pendentif sera installé
2. Le luminaire est fourni avec des tailles de tiges assorties. Déterminer quelle combinaison de tiges est nécessaire pour obtenir la longueur souhaitée
3. Glissez les tiges sur le fil et enflez la première tige sur le dessus du pendentif, la tige la plus longue en premier. Répétez le processus jusqu'à ce que toutes les tiges requises soient enfilées ensemble.

1. Libérez le support de montage (A) en retirant les vis (C) du côté du couvercle (B)
2. Fixez le support de montage (A) à la boîte de jonction (J) à l'aide des vis (D)
3. Effectuez les connexions électriques en vous référant à 0-10V. Veuillez ne pas connecter les LED directement à 120 V. Connectez d'abord les LED au pilote.
4. Fixez le couvercle (B) au support de montage (A à l'aide des vis (C) précédemment retirées.
5. Pour commencer l'installation du verre, faites glisser le capuchon en verre (4) sur le bras du luminaire et utilisez la clé Allen (1) pour fixer le capuchon en place.
6. Faites glisser le verre (2) sur le bras du luminaire.
7. Faites glisser le deuxième capuchon en verre (3) sur le bras du luminaire et utilisez la clé Allen (1) pour fixer le capuchon en place.
8. Répétez les étapes 5 à 7 jusqu'à ce que toutes les bandes LED soient recouvertes de verre.
9. Le luminaire peut maintenant être mis sous tension. Remarque : les bras peuvent pivoter dans la configuration souhaitée après l'installation.

Wiring Instructions for 0-10 volt LED dimmer

▼ start here

Your fixture is designed so it can use a standard incandescent dimmer, Or a 0-10 volt LED dimmer. If a 0-10 volt LED dimmer is used, it may be necessary to have additional wiring installed from the dimmer switch to the fixture. Consulting an electrician will be necessary.

1. If using the optional 0-10 volt dimmer there will be four wires exiting the junction box. (B) Black [+], (W) White [-], wiring are for the 120 / 277 voltage. The (G) Gray/Pink {-} and (P) Purple {+} are for the 0-10 volt wires from the dimmer (D) - see Drawing 1.
2. The fixture has four wires of corresponding colors. When make the wire connections follow the chart below.

Black (B) from junction box (J) wired to Black (B) from fixture . White (W) from junction box (J) wired to White (W) from fixture. Gray/Pink (G) from junction box (J) wired to Gray/pink (G) from fixture. Purple (P) from junction box (J) wired to Purple (P) from fixture.

Connect ground wire from fixture to ground screw on mounting hardware

INCANDESCENT DIMMER USAGE:

If using an incandescent dimmer follow manufactures instructions.

NOTE: MAKE SURE TO CAP OFF THE GRAY/PINK AND PURPLE WIRE FROM THE FIXTURE INSIDE THE CANOPY. IF THEY ARE NOT CAPPED THEY CAN SHORT OUT AND CAUSE THE FIXTURE TO FAIL.

Instrucciones de cableado para atenuador LED de 0-10 voltios

▼ empezar aquí

Su luminaria está diseñada para que pueda usar un atenuador incandescente estándar o un atenuador LED de 0-10 voltios. Si se utiliza un atenuador LED de 0-10 voltios, puede ser necesario instalar cableado adicional desde el interruptor atenuador hasta la luminaria. Consultar a un electricista será

1. Si usa el atenuador opcional de 0-10 voltios, habrá cuatro cables saliendo de la caja de conexiones. (B) Negro [+], (W) Blanco [-], el cableado es para el voltaje 120/277. El (G) Gris/Rosa {-} y (P) Púrpura {+} son para los cables de 0-10 voltios del atenuador (D) - vea el Dibujo 1.
2. El accesorio tiene cuatro cables de colores correspondientes. Cuando realice las conexiones de los cables, siga la tabla a continuación.

Negro (B) de la caja de empalmes (J) conectado a Negro (B) del accesorio. Blanco (W) de la caja de empalmes (J) cableado a Blanco (W) del accesorio. Gris/rosa (G) desde la caja de empalmes (J) cableado a gris/rosa (G) desde la lámpara. Púrpura (P) desde la caja de empalmes (J) conectado a Púrpura (P) desde el accesorio.

USO INCANDESCENTE DEL DIMMER:

Si usa un atenuador incandescente, siga las instrucciones del fabricante.

NOTA: ASEGÚRESE DE TAPAR EL CABLE GRIS/ROSA Y PÚRPURA DEL APARATO DENTRO DEL TOLDO. SI NO ESTÁN TAPADOS, PUEDEN HACER UN CORTOCIRCUITO Y CAUSAR LA FALLA DEL APARATO

Instructions de câblage pour gradateur LED 0-10 volts

▼ commencez ici

Votre luminaire est conçu pour pouvoir utiliser un variateur à incandescence standard ou un variateur LED 0-10 volts. Si un gradateur LED 0-10 volts est utilisé, il peut être nécessaire d'avoir un câblage supplémentaire installé entre le variateur et le luminaire. Consulter un électricien sera

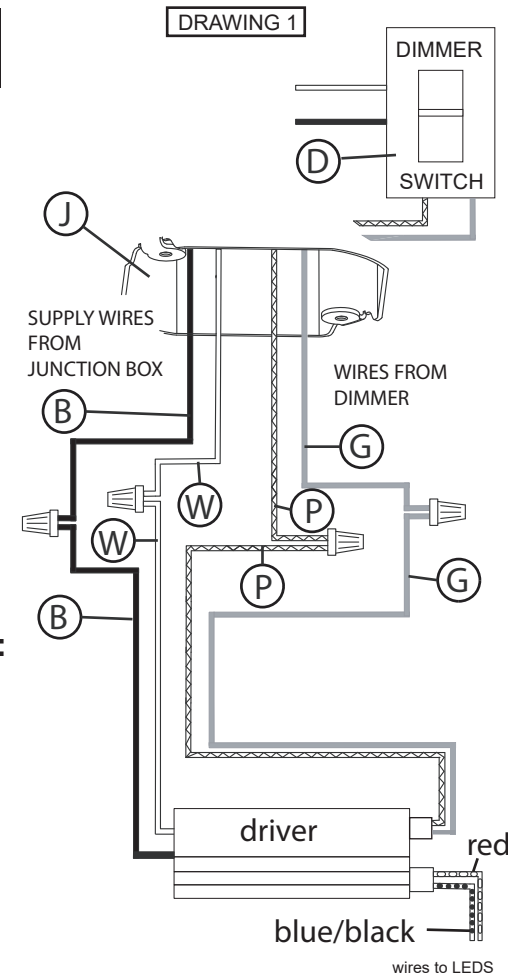
1. Si vous utilisez le gradateur 0-10 volts en option, quatre fils sortiront de la boîte de jonction. (B) Noir [+], (W) Blanc [-], le câblage est pour la tension 120/277. Le (G) Gris/Rose {-} et (P) Violet {+} sont pour les fils 0-10 volts du gradateur (D) - voir Dessin 1.
2. Le luminaire a quatre fils de couleurs correspondantes. Lorsque vous effectuez les connexions des fils, suivez le tableau ci-dessous.

Noir (B) de la boîte de jonction (J) câblé au noir (B) du luminaire . Blanc (W) de la boîte de jonction (J) câblé au blanc (W) du luminaire. Gris/rose (G) de la boîte de jonction (J) câblé au gris/rose (G) du luminaire. Violet (P) de la boîte de jonction (J) câblé au violet (P) du luminaire.

UTILISATION INCANDESCENTE DU DIMMER:

Si vous utilisez un variateur à incandescence, suivez les instructions du fabricant.

REMARQUE : ASSUREZ-VOUS DE COUPER LE FIL GRIS/ROSE ET VIOLET DE L'APPAREIL À L'INTÉRIEUR DE L'AUVENT. S'ILS NE SONT PAS LIMITÉS, ILS PEUVENT COURT-CIRCUITER ET CAUSER L'ÉCHEC DE L'APPAREIL



HINKLEY