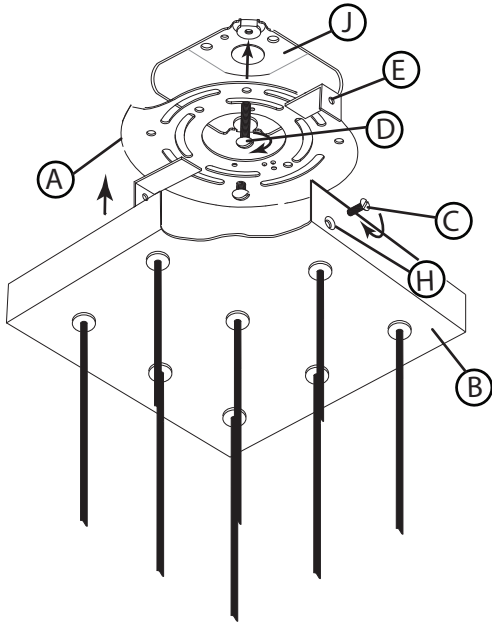


DRAWING 1 - ASSEMBLY



Mounting Instructions

Item no: **FR49906**

English



1. Find a clear area in which you can work.
2. Unpack fixture and glass from carton.
3. Carefully review instructions prior to assembly.

Shut off electrical current before starting. If the fixture you are replacing is turned on and off by a wall switch, simply turn the switch off. If not, remove the appropriate fuse (or open the circuit breakers) until the fixture is dead. • **DO NOT** restore current - either by fuse, breaker, or switch - until the new fixture is completely wired and in place.

1. To begin installation of your fixture it will first be necessary to remove the mounting plate (A) from the canopy (B). This is accomplished by first removing the screws (C), located on the side of the canopy. Set screws in a safe place for use later.
2. Next attach mounting plate (A) to junction box (J) with two screws (D), **NOT PROVIDED** - see Drawing 2.

SAFETY WARNING: READ WIRING AND GROUNDING INSTRUCTIONS AND ANY ADDITIONAL DIRECTIONS. TURN POWER SUPPLY OFF DURING INSTALLATION. IF NEW WIRING IS REQUIRED, CONSULT A QUALIFIED ELECTRICIAN OR LOCAL AUTHORITIES FOR CODE REQUIREMENTS.

4. After all connections are made, tuck wires into junction box (J) and slip canopy (B) over mounting tabs (A) and align threaded holes in tab (A) with holes (H) in canopy (B).
5. Thread in screws (C) removed earlier, and tighten to secure fixture to ceiling.

NOTE: The mounting plate of this fixture has additional anchor points (P) in the corners. It is highly recommended that this additional points of support be used - see Drawing 2.

Instrucciones De Montaje

Número de artículo **FR49906**

Spanish



1. Encontrar un área clara en la que se puede trabajar.
2. Desembale xture fi y el vidrio de la caja.
3. Revise cuidadosamente las instrucciones antes del montaje.

Apague la corriente eléctrica antes de comenzar. De la luminaria va a sustituir se enciende y apaga con un interruptor de pared, simplemente gire el interruptor de apagado. Si no es así, retire el fusible apropiado (o abrir los disyuntores) hasta que el aparato está muerto • **NO** restaurar actual - Ya sea por fusible, disyuntor o interruptor - hasta que el nuevo dispositivo es completamente cableado y en su lugar.

1. Para comenzar la instalación de su luminaria, primero será necesario retirar la placa de montaje (A) de la cubierta (B). Esto se logra retirando primero los dos tornillos (C), ubicados en el lado de la cubierta. Coloque los tornillos en un lugar seguro para su uso posterior..
2. Luego fije la placa de montaje (A) a la caja de conexiones (J) con dos tornillos (D), **NO PROPORCIONADOS** - vea el Dibujo 2.

ADVERTENCIA DE SEGURIDAD: CABLEADO DE LEER Y INSTRUCCIONES DE CONEXIÓN A TIERRA, E INSTRUCCIONES ADICIONALES. VUELTA DE ALIMENTACIÓN DURANTE LA INSTALACIÓN. SI SE REQUIERE UN NUEVO CABLEADO, CONSULTE A UN ELECTRICISTA O AUTORI-DADES LOCALES PARA REQUISITOS DEL CÓDIGO.

4. Después de realizar todas las conexiones, introduzca los cables en la caja de conexiones (J) y deslice la placa posterior (B) sobre las pestañas de montaje (A) y alinee los orificios roscados en la pestaña (A) con los orificios (H) en la placa posterior (B).
5. Enrosque los tornillos (C) retirados anteriormente y apriételes para fijar el accesorio al techo.

NOTA: La placa de montaje de este accesorio tiene puntos de anclaje (P) en las esquinas. Se recomienda encarecidamente que se utilicen estos puntos de apoyo adicionales; consulte Dibujo 2.

Les Instructions D'assemblage

Numéro d'article. **FR49906**

French



1. Trouvez un endroit clair dans lequel vous pouvez travailler.
2. Déballez fi xture et de verre du carton.
3. Examinez attentivement les instructions avant l'assemblage.

Couper le courant électrique avant de commencer. Si l'appareil vous remplacez est activé et désactivé par un interrupteur mural, il suffit de tourner l'interrupteur. Sinon, retirez le fusible approprié (ou ouvrez les disjoncteurs) jusqu'à ce que l'appareil est morte • **NE PAS** restaurer actuelle - Soit par fusible, disjoncteur, interrupteur ou - jusqu'à ce que le nouvel appareil est entièrement câblé et en place.

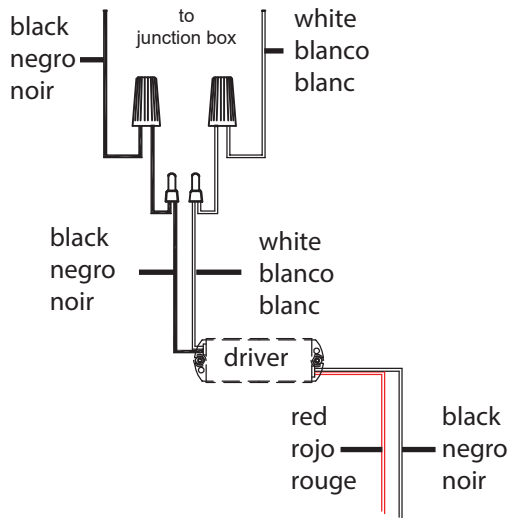
1. Pour commencer l'installation de votre luminaire, il faudra d'abord retirer la plaque de montage (A) de l'auvent (B). Pour ce faire, retirez d'abord les deux vis (C) situées sur le côté du baldaquin. Placez les vis dans un endroit sûr pour une utilisation ultérieure.
2. Ensuite, fixez la plaque de montage (A) à la boîte de jonction (J) avec deux vis (D), **NON FOURNIES** - voir schéma 2.

AVERTISSEMENT DE SÉCURITÉ: CÂBLAGE LIRE ET MISE A LA TERRE ET TOUTE AUTRE INSTRUCTION. COUPER L'ALIMENTATION PENDANT L'INSTALLATION. SI DE NOUVELLES CÂBLAGE NE EST NÉCESSAIRE, CONSULTE UN ÉLECTRICIEN QUALIFIÉ OU LES AUTORITÉS LOCALES LES EXIGENCES DES CODES.

4. Une fois toutes les connexions effectuées, rentrez les fils dans la boîte de jonction (J) et glissez la plaque arrière (B) sur les languettes de montage (A) et alignez les trous filetés de la languette (A) avec ceux de la plaque arrière (B).
5. Vissez les vis (C) retirées précédemment et serrez pour fixer le projecteur au plafond.

REMARQUE : La plaque de montage de ce luminaire comporte des points d'ancrage (P) dans les coins. Il est fortement recommandé d'utiliser ces points d'appui supplémentaires - voir Dessin 2.

DRAWING 2 - DRIVER WIRING



HARMONY WIRING INSTRUCTIONS

Item No. FR49906 / FR49908 / FR49909

english

WHAT YOU SHOULD KNOW BEFORE STARTING.

1. Fixture pendants are wired to the canopy driver with max lead wire length. The wire length of the pendants can be adjusted using two different options.
2. To begin assembly it will be necessary to first determine the basic pattern you want to achieve for your fixture. Sketching out a basic design on a piece of paper is recommended. There is an infinite amount of patterns that could be achieved so use your inner artistic talent and go wild. **MAKE SURE TO ESTABLISH A LENGTH FOR EACH CABLE FOR THE PATTERN YOU HAVE DECIDED ON. MARK THE APPROXIMATE LENGTH ON THE CABLE WITH A PIECE OF TAPE OR MARKER.**

Power can be left on while adjusting pendent lengths

OPTION 1

If adjusting less than 18" of wire. Wire can be stuffed inside the pendent body refer to drawing 4

OPTION 2 If adjusting more than 18" of wire

1. Unscrew cap from pendent and move cap to desired spot on wire -Drawing 6
2. Remove wire nuts that connect the pendent LED to the cable. Keep wire nuts
3. **Leave 5" of wire from cap** and cut off excess cable to achieve desired
4. Tie knot with the cable at base of cap -DRAWING 5
5. Now strip the cable jacket off, approximately 1" from the end, exposing the Red and Black insulated wire inside. -Drawing 5
6. Now strip 1/4" of the insulation from the end of the Red and Black wire.
7. Reconnect pendent LED to cable using the previously removed wire nuts **(Red-Red) (Black-Black)**
8. Replace pendent cap

INSTRUCCIONES DE CABLEADO HARMONY

Número del artículo: FR49906 / FR49908 / FR49909

spanish

LO QUE DEBE SABER ANTES DE EMPEZAR

1. Los accesorios colgantes están conectados al controlador de la capota con la longitud máxima del cable conductor. La longitud del cable de los colgantes se puede ajustar mediante dos opciones diferentes.
2. Para comenzar el ensamblaje, primero será necesario determinar el patrón básico que desea lograr para su dispositivo. Se recomienda esbozar un diseño básico en una hoja de papel. Hay una cantidad infinita de patrones que se pueden lograr, así que usa tu talento artístico interior y vuélvete loco. **ASEGÚRESE DE ESTABLECER UNA LONGITUD PARA CADA CABLE PARA EL PATRÓN QUE HA DECIDIDO. MARQUE LA LONGITUD APROXIMADA EN EL CABLE CON UN PEDAZO DE CINTA O MARCADOR.**

La energía se puede dejar encendida mientras se ajustan las longitudes de los colgantes

OPCIÓN 1

Si ajusta menos de 18 "de alambre. El alambre se puede meter dentro del cuerpo

colgante, consulte el dibujo 4

OPCIÓN 2 Si ajusta más de 18 "de cable

1. Desatornille la tapa del colgante y mueva la tapa al lugar deseado en el alambre -Dibujo 6
2. Quite las tuercas para cables que conectan el LED colgante al cable. Mantenga las tuercas de alambre
3. Deje 5 "de cable de la tapa y corte el cable sobrante para lograr lo deseado.
4. Haga un nudo con el cable en la base de la tapa -DIBUJO 5
5. Ahora quite la cubierta del cable, aproximadamente a 1 "del extremo, dejando al descubierto el cable aislado rojo y negro en el interior. -Dibujo 5
6. Ahora pele 1/4 "del aislamiento del extremo del cable rojo y negro.
7. Vuelva a conectar el LED colgante al cable utilizando las tuercas para cables que quitó anteriormente. (Rojo-Rojo) (Negro-Negro)
8. Reemplace la tapa colgante

INSTRUCTIONS DE CÂBLAGE HARMONY

Numéro d'article: FR49906 / FR49908 / FR49909

french

CE QUE VOUS DEVEZ SAVOIR AVANT DE COMMENCER.

1. Les luminaires suspendus sont câblés au pilote de la verrière avec une longueur de câble maximale. La longueur de fil des pendentifs peut être ajustée à l'aide de deux options différentes.
2. Pour commencer l'assemblage, il sera nécessaire de déterminer d'abord le modèle de base que vous souhaitez obtenir pour votre luminaire. Il est recommandé d'esquisser un dessin de base sur une feuille de papier. Il existe une quantité infinie de motifs qui pourraient être réalisés, alors utilisez votre talent artistique intérieur et déchaînez-vous. **ASSUREZ-VOUS D'ÉTABLIR UNE LONGUEUR POUR CHAQUE CÂBLE POUR LE MOTIF QUE VOUS AVEZ DÉCIDÉ. MARQUEZ LA LONGUEUR APPROXIMATIVE SUR LE CÂBLE AVEC UN MORCEAU DE RUBAN OU UN MARQUEUR.**

L'alimentation peut être laissée allumée tout en ajustant les longueurs pendantes

OPTION 1

Si vous ajustez moins de 18" de fil. Le fil peut être fourré à l'intérieur du corps du pendentif, reportez-vous au dessin 4

OPTION 2 Si vous ajustez plus de 18" de fil

1. Dévissez le capuchon du pendentif et déplacez le capuchon à l'endroit souhaité sur le fil - Dessin 6
2. Retirez les serre-fils qui relient la LED pendante au câble. Gardez les serre-fils
3. Laissez 5" de fil du capuchon et coupez l'excès de câble pour obtenir
4. Faire un nœud avec le câble à la base du capuchon - DESSIN 5
5. Maintenant, dénudez la gaine du câble, à environ 1" de l'extrémité, en exposant les fils isolés rouge et noir à l'intérieur. -Dessin 5
6. Maintenant, dénudez 1/4" de l'isolant à l'extrémité des fils rouge et noir.
7. Reconnectez la LED pendante au câble à l'aide des serre-fils retirés précédemment (Rouge-Rouge) (Noir-Noir)
8. Remplacez le capuchon pendant

