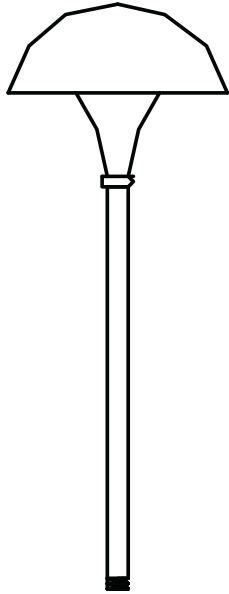


120V path light



▼ start here

1. Find a clear area in which you can work.
2. Unpack fixture and glass from carton.
3. Carefully review instructions prior to assembly.

1. Find a clear area in which you can work.
2. Carefully review instructions prior to assembly.
3. Gather tools required: **WIRE STRIPPERS, HEX DRIVER, THREAD SEALANT.**
 - Save these instructions for future reference

WARNING: LUMINAIRE MUST BE INSTALLED AND GROUNDED IN ACCORDANCE WITH THE NATIONAL ELECTRICAL CODE (NEC) AND LOCAL CODES. FOR PORTABLE STAKE OR SURFACE MOUNT USING A CORD AND PLUG, THE LUMINAIRE MUST BE PLUGGED INTO A RECEPTACLE PROTECTED BY A GROUND FAULT CIRCUIT INTERRUPTER (GFI). FAILURE TO DO SO MAY RESULT IN SERIOUS INJURY AND / OR DAMAGE TO THE LUMINAIRE. ALWAYS USE UL RECOGNIZED WIRE CONNECTORS FOR CONNECTIONS.

SAFETY WARNING: LUMINAIRE CAN BECOME VERY HOT DEPENDING ON THE LAMP WATTAGE USED. LENS AND HOUSING AROUND THE LAMP CAN BECOME HOT ENOUGH TO BLISTER HANDS. PARTICULAR CARE SHOULD BE TAKEN NOT TO LOCATE LUMINAIRES WHERE SMALL CHILDREN CAN REACH THEM IF HIGH WATTAGE LAMPS ARE USED.

IN GROUND LUMINAIRE IS ETL LISTED FOR ABOVE GRADE INSTALLATION ONLY.

1. Please refer to the **assembly and mounting instructions** located on the back of this sheet to continue installation of this fixture.

Info 56000 BZ: Lamp Type is A 19 incandescent, Maximum Wattage is 75 watts per bulb. MOL is 4.5"

WARNING: TO REDUCE THE RISK OF FIRE, OR INJURY TO PERSONS:

1. Turn off/unplug and allow to cool before replacing lamp.
2. Lamps get hot quickly! Contact only switch/plug when turning on.
3. Do not touch hot lens, guard or enclosure.
4. Keep lamp away from material that may burn.
5. Do not operate luminaire fitting with a missing or damaged cover.

▼ empezar aquí

1. Encontrar un área clara en la que se puede trabajar.
2. Desembale luminaria y el vidrio de la caja.
3. Revise cuidadosamente las instrucciones antes del montaje.

1. Encuentre un área despejada en la que pueda trabajar.
2. Revise cuidadosamente las instrucciones antes del montaje.
3. Reúna las herramientas necesarias: PELACABLES, DESTORNILLADOR HEXAGONAL, SELLADOR DE ROSCAS. Guarde estas instrucciones para referencia futura.

ADVERTENCIA: LA LUMINARIA DEBE SER INSTALADA Y PUESTA A TIERRA DE ACUERDO CON EL CÓDIGO ELÉCTRICO NACIONAL (NEC) Y CÓDIGOS LOCALES. PARA EL MONTAJE EN SUPERFICIE O ESTACA PORTÁTIL CON UN CABLE Y ENCHUFE, LA LUMINARIA DEBE CONECTARSE A UN RECEPTÁCULO PROTEGIDO POR UN INTERRUPTOR DE CIRCUITO DE FALLA A TIERRA (GFI). NO HACERLO PUEDE RESULTAR EN LESIONES GRAVES Y/O DAÑOS A LA LUMINARIA. UTILICE SIEMPRE CONECTORES DE CABLES RECONOCIDOS POR UL PARA LAS CONEXIONES

ADVERTENCIA DE SEGURIDAD: LA LUMINARIA PUEDE CALENTARSE MUCHO DEPENDIENDO DE LA POTENCIA DE LA LÁMPARA UTILIZADA. LA LENTE Y LA CARCASA ALREDEDOR DE LA LÁMPARA PUEDEN CALENTARSE LO SUFICIENTE PARA QUE LAS MANOS SE VACÍEN. SE DEBE TENER PARTICULAR CUIDADO DE NO COLOCAR LAS LUMINARIAS DONDE LOS NIÑOS PEQUEÑOS PUEDAN ALCANZARLAS SI SE UTILIZAN LÁMPARAS DE ALTA POTENCIA.

LAS LUMINARIAS INTEGRADAS EN EL SUELO ESTÁN LISTADAS POR ETL SÓLO PARA INSTALACIONES SUPERIORES AL NIVEL.

1. Consulte las instrucciones de ensamblaje y montaje ubicadas en la parte posterior de esta hoja para continuar con la instalación de este accesorio.

Información 56000 BZ: el tipo de lámpara es incandescente A 19, la potencia máxima es de 75 vatios por bombilla. mol es 4.5"

ADVERTENCIA: PARA REDUCIR EL RIESGO DE INCENDIO O LESIONES PERSONALES:

1. Apague/desenchufe y deje que se enfríe antes de reemplazar la lámpara.
2. ¡Las lámparas se calientan rápidamente! Póngase en contacto solo con el interruptor/enchufe al encender.
3. No toque la lente, el protector o la carcasa calientes.
4. Mantenga la lámpara alejada de materiales que puedan quemarse.
5. No opere la luminaria con una cubierta faltante o dañada.

▼ commencez ici

1. Trouvez un endroit clair dans lequel vous pouvez travailler.
2. Déballez luminaire et de verre du carton.
3. Examinez attentivement les instructions avant l'assemblage.

1. Trouvez une zone dégagée dans laquelle vous pouvez travailler.
2. Lisez attentivement les instructions avant l'assemblage.
3. Rassemblez les outils nécessaires : PINCES À DÉNUDER, TOURNEVIS HEXAGONAL, SCELLANT POUR FILETAGE. Conservez ces instructions pour référence future

AVERTISSEMENT : LE LUMINAIRE DOIT ÊTRE INSTALLÉ ET MISE À LA TERRE CONFORMÉMENT AU CODE NATIONAL DE L'ÉLECTRICITÉ (NEC) ET CODES LOCAUX. POUR UN PIEU PORTATIF OU UN MONTAGE EN SURFACE À L'AIDE D'UN CORDON ET D'UNE FICHE, LE LUMINAIRE DOIT ÊTRE BRANCHÉ DANS UNE RÉCEPTACLE PROTÉGÉ PAR UN INTERRUPTEUR DE CIRCUIT DE DÉFAUT DE TERRE (GFI). NE PAS LE FAIRE PEUT ENTRAÎNER DES BLESSURES GRAVES ET/OU DOMMAGES AU LUMINAIRE. TOUJOURS UTILISER DES CONNECTEURS DE FIL RECONNUS UL POUR LES CONNEXIONS

AVERTISSEMENT DE SÉCURITÉ : LE LUMINAIRE PEUT DEVENIR TRÈS CHAUD SELON LA PUISSANCE DE LA LAMPE UTILISÉE. LA LENTILLE ET LE BOÎTIER AUTOUR DE LA LAMPE PEUVENT DEVENIR ASSEZ CHAUDS POUR OCCUPER LES MAINS. IL FAUT PRENDRE UNE ATTENTION PARTICULIÈRE À NE PAS INSTALLER LES LUMINAIRES OÙ LES PETITS ENFANTS PEUVENT LES ATTEINDRE SI DES LAMPES À HAUTE PUISSANCE SONT UTILISÉES.

LE LUMINAIRE AU SOL EST HOMOLOGUÉ ETL POUR L'INSTALLATION AU-DESSUS DU SOL UNIQUEMENT.

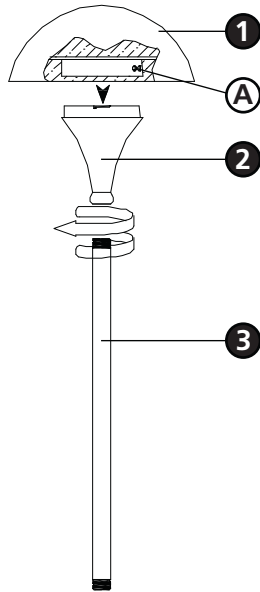
1. Veuillez vous référer aux instructions d'assemblage et de montage situées au dos de cette feuille pour continuer l'installation de ce luminaire.

Info 56000 BZ : le type de lampe est A 19 à incandescence, la puissance maximale est de 75 watts par ampoule. MOL est de 4.5"

AVERTISSEMENT : POUR RÉDUIRE LE RISQUE D'INCENDIE OU DE BLESSURES PERSONNELLES :

1. Éteignez/débranchez et laissez refroidir avant de remplacer la lampe.
2. Les lampes chauffent rapidement ! Ne contactez que l'interrupteur/la prise lors de la mise sous tension.
3. Ne touchez pas la lentille, la protection ou le boîtier chauds.
4. Gardez la lampe à l'écart des matériaux susceptibles de brûler.
5. Ne faites pas fonctionner le luminaire avec un couvercle manquant ou endommagé.

Drawing 1 - Fixture Mounting



▼ start here

1. Find a clear area in which you can work.
2. Unpack fixture and glass from carton.
3. Carefully review instructions prior to assembly.

lamp installation | replacement

1. To prevent electrical shock, disconnect from the electrical supply before servicing.
2. Loosen set screw from shade assembly.
3. Remove shade assembly to expose lamp.
4. Replace lamp with correct wattage and type marked on fixture label.

CAUTION: DO NOT EXCEED MAXIMUM WATTAGE MARKED ON LUMINAIRE LABEL.

5. Re-install shade assembly and tighten set screw.
6. After lamp is installed supply power to the luminaire and check for proper operation.

MAINTENANCE NOTE: TO ASSURE PROPER OPERATION AND EFFICIENCY AND TO PREVENT LUMINAIRE OVERHEATING, LENS MUST BE KEPT CLEAN AND FREE OF DIRT, LEAVES, TRASH, AND MINERAL DEPOSITS FROM WATER. A REGULAR SCHEDULE MAINTENANCES RECOMMENDED.

1. Make sure electrical supply is off at the circuit breaker before starting luminaire installation or servicing.
2. Thread luminaire onto junction box or other mounting device until it is at desired direction using thread sealant.
3. Attach luminaire leads to line in leads observing polarity, smooth to black, ribbed to white and green to ground using the provided wire nuts.
4. Attach junction box cover with luminaire to junction box (by others). Note: Make sure not to pinch wires that may be sandwiched between cover and box.
5. Coat exposed luminaire threads with thread sealant to keep moisture from entering junction box or other mounting device.
6. Please refer to front of this sheet to install lamp.

1. Attach shade assembly **(1)** by pushing down and turning it clockwise unto the socket holder **(2)**.

2. Locate the securement screw **(A)** attached to the shade assembly **(1)**. When Step 1 is complete proceed to tighten screw **(A)** with the correct size hex driver.

3. Now proceed to assemble mounting tube **(3)** with 1/2-14NPT threaded ends. Push the smooth, ribbed, and green luminaire electrical wires through the mounting tube **(3)** sliding the tube in a upward direction, when that is complete proceed to thread into the bottom of the socket holder **(2)** being careful not to cut any of the wires.

▼ empezar aquí

1. Encontrar un área clara en la que se puede trabajar.
2. Desembale luminaria y el vidrio de la caja.
3. Revise cuidadosamente las instrucciones antes del montaje.

- instalación de la lámpara reemplazo 1. Para evitar descargas eléctricas, desconecte la fuente de alimentación antes de realizar el mantenimiento.
2. Afloje el tornillo de ajuste de la cortina.
3. Retire la pantalla para exponer la lámpara.
4. Reemplace la lámpara con la potencia y el tipo correctos que se indican en la etiqueta del dispositivo.

PRECAUCIÓN: NO EXCEDA LA POTENCIA MÁXIMA INDICADA EN LA ETIQUETA DEL APARATO.

5. Vuelva a instalar el ensamblaje de la pantalla y apriete el tornillo de fijación.
6. Una vez instalada la lámpara, suministre alimentación a la luminaria y compruebe que funciona correctamente.

NOTA DE MANTENIMIENTO: PARA ASEGURAR EL FUNCIONAMIENTO Y LA EFICIENCIA ADECUADOS Y PARA EVITAR EL SOBRECALENTAMIENTO DE LA LUMINARIA, LA LENTE DEBE MANTENERSE LIMPIA Y LIBRE DE SUCIEDAD, HOJAS, BASURA Y DEPÓSITOS MINERALES DEL AGUA. SE RECOMIENDA UN PROGRAMA PERIÓDICO DE MANTENIMIENTO.

1. Asegúrese de que el suministro eléctrico esté cortado en el disyuntor antes de comenzar la instalación o el mantenimiento de la luminaria.
2. Enrosque la luminaria en la caja de conexiones u otro dispositivo de montaje hasta que esté en la dirección deseada usando sellador de roscas.
3. Conecte los cables de la luminaria a los cables de entrada observando la polaridad, lisos a negros, acanalados a blanco y verdes a tierra usando las tuercas para cables proporcionadas. Utilice silicona para sellar las conexiones con agua.
4. Fije la cubierta de la caja de conexiones con la luminaria a la caja de conexiones (por otros). Nota: Asegúrese de no pellizcar los cables que puedan quedar atrapados entre la cubierta y la caja.
5. Cubra las roscas expuestas de las luminarias con sellador de roscas para evitar que la humedad entre a la caja de conexiones u otro dispositivo de montaje.
6. Consulte el frente de esta hoja para instalar la lámpara.

1. Conecte el conjunto de la persiana (1) empujándolo hacia abajo y girándolo en el sentido de las agujas del reloj hasta el soporte del casquillo (2).
2. Ubique el tornillo de fijación (A) adjunto al conjunto de la persiana (1). Cuando se complete el Paso 1, proceda a apretar el tornillo (A) con el destornillador hexagonal del tamaño correcto.
3. Ahora proceda a ensamblar el tubo de montaje (3) con extremos roscados de 1/2-14 NPT. Empuje los cables eléctricos lisos, acanalados y verdes de la luminaria a través del tubo de montaje (3) deslizando el tubo hacia arriba, cuando esté completo proceda a enroscarlo en la parte inferior del soporte del enchufe (2) teniendo cuidado de no cortar ninguno de los cables.

▼ commencez ici

1. Trouvez un endroit clair dans lequel vous pouvez travailler.
2. Déballez luminaire et de verre du carton.
3. Examinez attentivement les instructions avant l'assemblage.

- installation de la lampe remplacement 1. Pour éviter tout choc électrique, débranchez l'alimentation électrique avant l'entretien.
2. Desserrez la vis de réglage de l'abat-jour.
3. Retirez l'abat-jour pour exposer la lampe.
4. Remplacez la lampe par une wattage et un type corrects indiqués sur l'étiquette du luminaire.

ATTENTION : NE PAS DÉPASSER LA PUISSANCE MAXIMALE INDIQUÉE SUR L'ÉTIQUETTE DU LUMINAIRE.

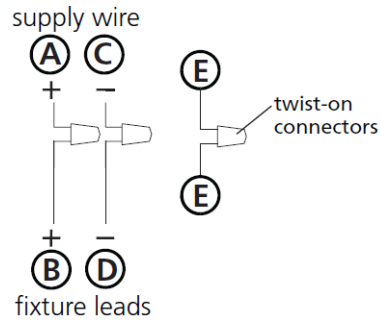
5. Réinstallez l'assemblage de l'abat-jour et serrez la vis de réglage.
6. Une fois la lampe installée, alimentez le luminaire et vérifiez son bon fonctionnement.

REMARQUE SUR L'ENTRETIEN : POUR ASSURER UN FONCTIONNEMENT ET UNE EFFICACITÉ ADÉQUATS ET POUR ÉVITER LA SURCHAUFFE DU LUMINAIRE, LA LENTILLE DOIT ÊTRE MAINTENUE PROPRE ET EXEMPTÉ DE SALETÉ, DE FEUILLES, DE DÉCHETS ET DE DÉPÔTS DE MINÉRAUX PROVENANT DE L'EAU. UN PROGRAMME D'ENTRETIEN RÉGULIER RECOMMANDÉ.

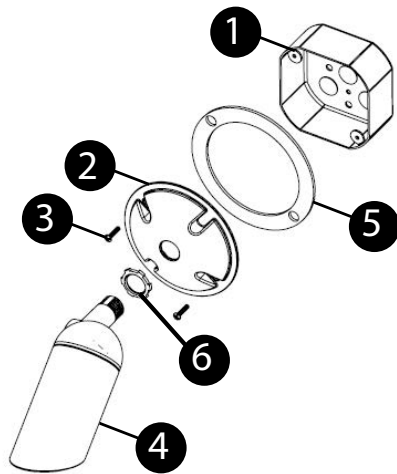
1. Assurez-vous que l'alimentation électrique est coupée au niveau du disjoncteur avant de commencer l'installation ou l'entretien du luminaire.
2. Vissez le luminaire sur la boîte de jonction ou tout autre dispositif de montage jusqu'à ce qu'il soit dans la direction souhaitée à l'aide d'un produit d'étanchéité pour filetage.
3. Fixez les fils du luminaire aux fils d'entrée de ligne en respectant la polarité, lisse au noir, nervuré au blanc et vert à la terre à l'aide des serre-fils fournis. Utiliser du silicone pour sceller les connexions
4. Fixez le couvercle de la boîte de jonction avec le luminaire à la boîte de jonction (par d'autres). Remarque : veillez à ne pas pincer les fils qui pourraient être pris en sandwich entre le couvercle et la boîte.
5. Enduisez les filetages exposés du luminaire avec du produit d'étanchéité pour filetage pour empêcher l'humidité de pénétrer dans la boîte de jonction ou tout autre dispositif de montage.
6. Veuillez vous référer au recto de cette feuille pour installer la lampe.

1. Fixez l'ensemble de store (1) en le poussant vers le bas et en le tournant dans le sens des aiguilles d'une montre sur le support de douille (2).
2. Localisez la vis de fixation (A) fixée à l'ensemble du store (1). Une fois l'étape 1 terminée, serrez la vis (A) avec un tournevis hexagonal de taille appropriée.
3. Procédez maintenant à l'assemblage du tube de montage (3) avec des extrémités filetés 1/2-14NPT. Poussez les fils électriques lisses, nervurés et verts du luminaire à travers le tube de montage (3) en faisant glisser le tube vers le haut, lorsque cela est terminé, procédez à l'enfilage dans le bas du support de douille (2) en faisant attention de ne rien couper. les fils.

Drawing 1 –Wiring Diagram



Drawing 2– Junction box cover install



I.S. 21 wiring and grounding instructions

SAFETY WARNING: READ WIRING AND GROUNDING INSTRUCTIONS (IS 21) AND ANY ADDITIONAL DIRECTIONS. TURN POWER SUPPLY OFF DURING INSTALLATION. IF NEW WIRING IS REQUIRED, CONSULT A QUALIFIED ELECTRICIAN OR LOCAL AUTHORITIES FOR CODE REQUIREMENTS

wiring/grounding instructions

1. Connect live supply wire (A) (typically black or the smooth unmarked side of the two-conductor cord) to live fixture lead (B) with appropriately sized twist on connector – see Drawing 1
2. Connect neutral supply wire (C) (typically white or the ribbed, marked side of the two-conductor cord) to neutral fixture lead (D).
3. Connect fixture ground wire (E) (typically copper or green plastic coated) to power supply ground with appropriately sized twist-on connector inside post.

Fixture is compatible with an optional junction box cover. follow these instructions for install

1. Secure junction box cover (2) and gasket (5) to junction box (1) using screws (3)
2. Thread conduit nut (6) onto fixture (4)
3. Next thread on fixture (4) to junction box Use conduit nut to tighten fixture (4) into place
4. Fixture can now be powered on

IS. 21 instrucciones de cableado y conexión a tierra

ADVERTENCIA DE SEGURIDAD: LEA LAS INSTRUCCIONES DE CABLEADO Y LA TIERRA (IS 21), E INSTRUCCIONES ADICIONALES. APAUGE LA ALIMENTACIÓN DE CORRIENTE DURANTE LA INSTALACIÓN. SI SE REQUIERE NUEVO CABLEADO, CONSULTE CON UN ELECTRICISTA O AUTORIDADES LOCALES PARA REQUISITOS DEL CÓDIGO

instrucciones de cableado/conexión a tierra

1. Conecte el cable de alimentación vivo (A) (normalmente negro o el lado liso sin marcar del cable de dos conductores) al cable vivo del dispositivo (B) con un conector giratorio del tamaño adecuado --- consulte el Dibujo 1
2. Conecte el cable de suministro neutro (C) (normalmente blanco o el lado marcado y acanalado del cable de dos conductores) al cable neutro del dispositivo (D).
3. Conecte el cable de tierra del dispositivo (E) (generalmente cobre o recubierto de plástico verde) a la tierra de la fuente de alimentación con un conector giratorio del tamaño adecuado dentro del poste.

El accesorio se suministra con una cubierta de caja de conexiones opcional. Siga estas instrucciones para la instalación.

1. Fije la cubierta de la caja de conexiones (2) y la junta (5) a la caja de conexiones (1) usando tornillos (3).
2. Enrosque la tuerca del conducto (6) en el accesorio (4).
3. Luego enrosque el dispositivo (4) a la caja de conexiones. Utilice la tuerca del conducto para apretar el dispositivo (4) en su lugar.
4. Ahora se puede encender el dispositivo.

I.S. 21 tierra cableado instrucciones

AVERTISSEMENT DE SECURITE: LIRE CABLAGE ET INSTRUCTIONS DE MISE (IS 21), ET TOUTE AUTRE INSTRUCTION. COUPER L'ALIMENTATION ELECTRIQUE PENDANT L'ONSTALLATION. SI DE NOUVELLES CABLAGE N'EST NECESSAIRE, CONSULTEZ UN ELECTRICIEN QUALIFIE OU AUTORITES LOCALES POUR EXIGENCES DU CODE.

instructions de câblage/mise à la terre

1. Connectez le fil d'alimentation sous tension (A) (généralement noir ou le côté lisse non marqué du cordon à deux conducteurs) au fil sous tension du luminaire (B) avec une torsion de connecteur de taille appropriée --- voir dessin 1.
2. Connectez le fil d'alimentation neutre (C) (généralement blanc ou le côté nervuré et marqué du cordon à deux conducteurs) au fil neutre du luminaire (D).
3. Connectez le fil de terre du luminaire (E) (généralement en cuivre ou recouvert de plastique vert) à la terre de l'alimentation électrique avec un connecteur à visser de taille appropriée à l'intérieur du poteau.

Le luminaire est fourni avec un couvercle de boîte de jonction en option, suivez ces instructions pour l'installation

1. Fixez le couvercle de la boîte de jonction (2) et le joint (5) à la boîte de jonction (1) à l'aide des vis (3).
2. Vissez l'écrou de conduit (6) sur le luminaire (4).
3. Vissez ensuite le luminaire (4) sur la boîte de jonction. Utilisez l'écrou de conduit pour serrer le luminaire (4) en place.
4. L'appareil peut maintenant être allumé