

▼ start here

1. Find a clear area in which you can work.
2. Unpack fixture from carton.
3. Carefully review instructions prior to assembly.

***** The assembly of this fixture will be accomplished by first, attaching the mounting hardware to the junction box, then making all necessary electrical connections, attaching fixture backplate to wall and then installing the glass.**

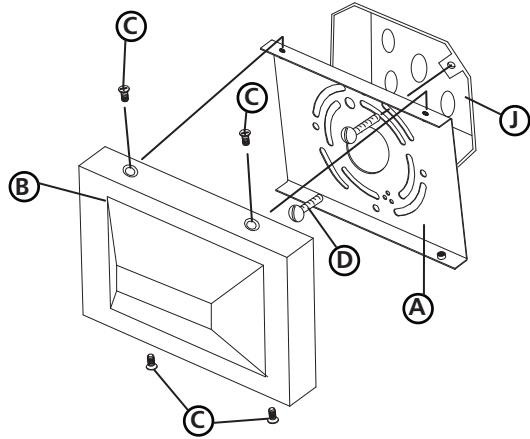
1. To install fixture first the mounting plate (A) must be removed from the backplate (B). This is accomplished by removing the four flat head screws (C) located on the top and bottom of backplate (B). - see Drawing 1.
2. Next install mounting plate (A) to junction box (J) using two 8-32 screws(D) [Not Provided].
3. Make sure mounting plate is level.

SAFETY WARNING: READ WIRING AND GROUNDING INSTRUCTIONS (I.S. 18) AND ANY ADDITIONAL DIRECTIONS. TURN POWER SUPPLY OFF DURING INSTALLATION. IF NEW WIRING IS REQUIRED, CONSULT A QUALIFIED ELECTRICIAN OR LOCAL AUTHORITIES FOR CODE REQUIREMENTS.

Make electrical connections from supply wire to fixture lead wires. Refer to instruction sheet (I.S. 18) and follow all instructions to make all necessary wiring connections. Then refer back to this sheet to continue installation of this fixture. Please refer to Page 2 for glass installation instructions.

1. After all electrical connections are completed the backplate can be attached to the mounting plate. This is accomplished by slipping backplate (B) over mounting plate (A) and aligning the holes in the top and bottom of the backplate with the holes in the mounting bracket.
2. After holes are aligned thread screws (C) into holes to secure fixture to wall.

Please refer to Page 2 for glass installation instructions.



▼ empezar aquí

1. Busque un lugar claro en el que se puede trabajar.
2. Desempaque la luminaria y el vidrio de la caja.
3. Revise cuidadosamente las instrucciones antes de asamblea.

***** El montaje de este accesorio se llevará a cabo por primera, uniendo las piezas de montaje de la caja de conexiones, y luego hacer todas las conexiones eléctricas necesarias, adjuntando placa posterior fixture a la pared y después de instalar el vidrio.**

1. Para instalar la placa de montaje primera luminaria (A) debe ser retirado de la placa posterior (B). Esto se logra mediante la eliminación de los tornillos de cabeza plana de horno (C) situado en la parte superior e inferior de la placa posterior (B). - Vea el dibujo 1.
2. A continuación instalar la placa de montaje (A) a la caja de conexiones (J) utilizando dos tornillos 8-32 (D) [No se proporcionaron].
3. Hacer una placa de montaje es amargo nivel.

SEGURIDAD ADVERTENCIA: Lea las instrucciones de cableado y tierra (I.S. 18), e instrucciones adicionales. APAGUE LA FUENTE DE ALIMENTACIÓN DURANTE LA INSTALACIÓN. SI SE REQUIERE un nuevo cableado, consulte a un electricista o las autoridades locales para conocer los requisitos del código.

Haga las conexiones eléctricas de alimentación del alambre al accesorio cables conductores. Consulte la hoja de instrucciones (I. S. 18) y siga las instrucciones para realizar todas las conexiones de cableado necesario. Luego vuelva a esta hoja de la planta continua de este luminaria. Please Consulte la página 2 para obtener instrucciones de instalación de vidrio.

1. Después de completar todas las conexiones eléctricas de la placa posterior se puede unir a la placa de montaje. Esto se logra por el deslizamiento de la placa posterior (B) sobre la placa (A) de montaje y la alineación de los agujeros en la parte inferior de la placa posterior topand con los orificios en el soporte de montaje.
2. Después de tornillos de rosca agujeros están alineados (C) en los agujeros para fijar al soporte para la pared.

Por favor refiérase a la página 2 para obtener instrucciones de instalación de vidrio.

▼ commencez ici

1. Allez dans un endroit dans lequel vous pouvez travailler.
2. Déballez luminaire et le verre de boîte.
3. Examinez attentivement les instructions avant le montage.

***** Le montage de cet appareil va être accompli en premier, la fixation du matériel de montage de la boîte de jonction, puis faire toutes les connexions électriques nécessaires, fixer fixation plaque au mur, puis installer le verre.**

1. Pour installer la première plaque de montage de lampe (A) doit être retiré de la plaque de fond (B). Ceci est réalisé en retirant les quatre vis à tête fraisée (C) situé sur le dessus et le dessous de la plaque arrière (B). - Voir Dessin 1.
2. Installez ensuite la plaque de montage (A) à la boîte de jonction (J) à l'aide de deux vis 8-32 (D) [non fourni].
3. Assurez-vous que la plaque de montage est de niveau.

AVERTISSEMENT DE SÉCURITÉ: LIRE ET CÂBLAGE TERRE INSTRUCTIONS (I.S. 18) ET DES DIRECTIONS SUPPLEMENTAIRES. Coupez l'alimentation pendant l'installation. SI NOUVEAU CÂBLAGE EST REQUISE, CONSULTER UN ELECTRICIEN QUALIFIE OU POUVOIRS LOCAUX POUR LES EXIGENCES DE CODE.

Faire les raccordements électriques des fils des fils conducteurs d'alimentation au projecteur. Se reporter à la feuille d'instructions (I.S. 18) et suivre toutes les instructions pour faire toutes les connexions nécessaires. Ensuite, se référer à cette fiche pour poursuivre l'installation de esta luminaria. Please se référer à la page 2 pour les instructions d'installation de verre.

1. Une fois que toutes les connexions électriques sont effectuées la plaque arrière peut être fixée à la plaque de montage. Ceci est réalisé en faisant glisser la plaque arrière (B) au-dessus de la plaque (A) de montage et d'alignement des trous dans le fond de la plaque arrière topand avec les trous dans le support de montage.
2. Après vis de filetage des trous sont alignés (C) dans les trous pour fixer au mur luminaire.

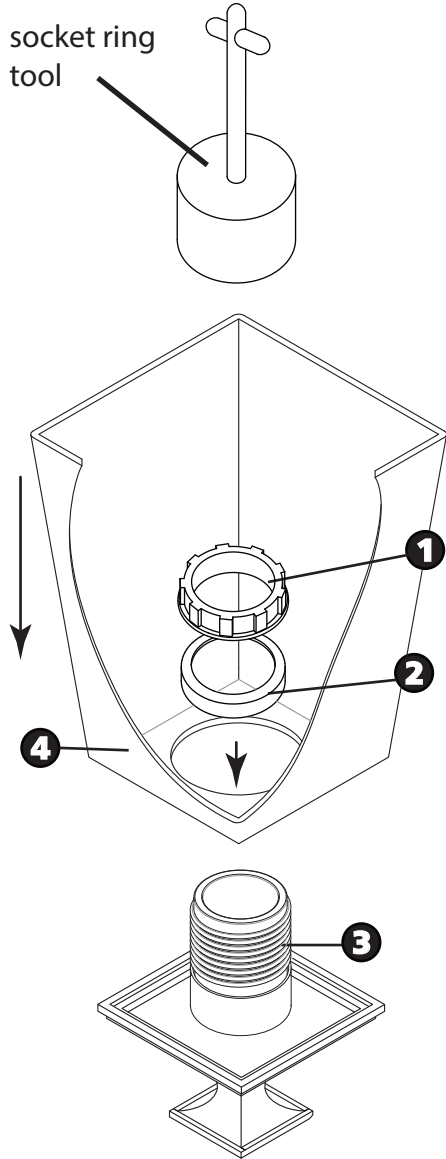
S'il vous plaît se référer à la page 2 pour les instructions d'installation de verre.

▼ start here

▼ empezar aquí

▼ commencez ici

Drawing 1 - Glass Installation



GLASS INSTALLATION:

1. To install glass (4) first remove threaded socket ring (1) from socket (3) - see Drawing 1.
2. Next slip spacer (2) off of socket (3).
3. Now slip glass (4) over socket and onto glass fitter (5).
4. Slip glass spacer (2) removed earlier over socket (3).
5. Now thread socket ring (1) back onto socket and tighten to secure glass (4) to fixture. Socket ring tool is provided to help with installation.
6. Fixture can now be lamped accordingly.

VIDRIO DE INSTALACIÓN:

1. Para instalar el vidrio (5) primero quitar el anillo enchufe roscado (1) de la toma (3) - vea el dibujo 1.
2. deslizamiento Siguiendo espaciador (2) fuera de la toma de corriente (3).
3. Ahora se deslizan de vidrio (4) sobre zócalo y en más en forma de cristal (5).
4. Deslice el espaciador de cristal (2) que se retiró anteriormente sobre zócalo (3).
5. Ahora enrosque anillo de enchufe (1) de nuevo en el zócalo y apriete para asegurar el vidrio (4) al accesorio. Herramienta de anillo conector está Siempre para ayudar con la instalación.
6. Luminaria puede ahora ser lamped en consecuencia.

VERRE INSTALLATION:

1. Pour installer verre (5) enlever première bague de douille filetée (1) de la douille (3) - voir le schéma 1.
2. Suivant glissement entretoise (2) hors de prise (3).
3. Maintenant glisser verre (4) sur la douille et sur monteur de verre (5).
4. Glissez verre entretoise (2) retiré plus tôt sur la douille (3).
5. Maintenant, vissez anneau de prise (1) retour sur la douille et serrer pour fixer le verre (4) sur le montage. Anneau porte-outil de Socket est fourni pour aider à l'installation.
6. luminaire peut maintenant être lamped en conséquence.

I.S. 18 wiring grounding instructions

SAFETY WARNING: READ WIRING AND GROUNDING INSTRUCTIONS (IS 18) AND ANY ADDITIONAL DIRECTIONS. TURN POWER SUPPLY OFF DURING INSTALLATION. IF NEW WIRING IS REQUIRED, CONSULT A QUALIFIED ELECTRICIAN OR LOCAL AUTHORITIES FOR CODE REQUIREMENTS

Drawing 1 – Flush Mount



Drawing 2 – Chain Hung



Drawing 3 – Post-Mount



wiring instructions

Indoor Fixtures

1. Connect positive supply wire **(A)** (typically black or the smooth, unmarked side of the two-conductor cord) to positive fixture lead **(B)** with appropriately sized twist on connector - see **Drawings 1 or 2**.
2. Connect negative supply wire **(C)** (typically white or the ribbed, marked side of the two-conductor cord) to negative fixture lead **(D)**.

3. Please refer to the **grounding instructions** below to complete all electrical connections

Outdoor Fixtures

1. Connect positive supply wire **(A)** (typically black or the smooth unmarked side of the two-conductor cord) to positive fixture lead **(B)** with appropriately sized twist on connector – see **Drawings 2 or 3**.
2. Connect negative supply wire **(C)** (typically white or the ribbed, marked side of the two-conductor cord) to negative fixture lead **(D)**.

3. Cover open end of connectors with silicone sealant to form a watertight seal.
If installing a wall mount fixture, use caulk to seal gaps between the fixture mounting plate (backplate) and the wall. This will help prevent water from entering the outlet box. If the wall surface is lap siding, use caulk and a fixture mounting platform specially.

4. Please refer to the **grounding instructions** below to complete all electrical connections.

grounding instructions

Flush Mount Fixtures

For positive grounding in a 3-wire electrical system, fasten the fixture ground wire **(E)** (typically copper or green plastic coated) to the fixture mounting strap **(M)** with the ground screw **(S)** - see **Drawing 1**.
Note: On straps for screw supported fixtures, first install the two mounting screws in strap. Any remaining tapped hole may be used for the ground screw.

Chain Hung Fixtures

Loop fixture ground wire **(E)** (typically copper or green plastic coated) under the head of the ground screw **(S)** on fixture mounting strap **(M)** and connect to the loose end of the fixture ground wire directly to the ground wire of the building system with appropriately sized twist-on connectors - see **Drawing 2**.

Post-Mount Fixtures

Connect fixture ground wire **(E)** (typically copper or green plastic coated) to power supply ground with appropriately sized twist-on connector inside post. Cover open end of connector with silicone sealant to form a watertight seal - see **Drawing 3**.

I.S. 18 câblage échouage instructions

AVERTISSEMENT DE SECURITE: LIRE CABLAGE ET INSTRUCTIONS DE MISE (IS 18), ET TOUTE AUTRE INSTRUCTION. COUPER L'ALIMENTATION ELECTRIQUE PENDANT L'ONSTALLATION. SI DE NOUVELLES CABLAGE N'EST NECESSAIRE, CONSULTEZ UN ELECTRICIEN QUALIFIE OU AUTORITES LOCALES POUR EXIGENCES DU CODE.

instructions de câblage

Luminaire Itérieurs

1. Brancher le fil d'alimentation positive **(A)** (généralement noir ou, côté lisse banalisée de la corde à deux conducteurs) à plob de fixation positive **(B)** avec la torsion de taille appropriée sur le connecteur – **Voir Schéma 1 ou 2**.
2. Connecter le fil d'alimentation négative **(C)** (généralement blanc ou l', côté marqué nervurée du fil à deux conducteurs) au conducteur négatif de l'appareil **(D)**.
3. S'il vous plaît se référer à la **mise à la terre instructions** ci-dessous pour terminer toutes les connexions électriques.

Luminaire Extérieurs

1. Brancher le fil d'alimentation positive **(A)** (généralement noir ou le côté lisse banalisée de la corde à deux conducteurs) à plomb de fixation positive **(B)** avec la torsion appropriée taille du connecteur – **Voir Schéma 2 ou 3**.
2. Connecter le fil d'alimentation négative **(C)** (généralement blanc ou l', côté marqué nervurée du fil à deux conducteurs) au conducteur négatif de l'appareil **(D)**.
3. Couvrir extrémité ouverte de connecteurs avec du silicone pour former un joint étanche à l'eau.
Si l'installation d'un luminaire de montage mural, utiliser calfeutrage pour sceller l'espace entre la plaque de montage de fixation (plaque arrière) et la paroi. Cela aidera à empêcher l'eau de pénétrer dans le boc sortie. Si la surface du mur est bardage à clin, utiliser caldeutrage et une plate-forme de montage d'appareils spécialement.
4. S'il vous plaît se référer aux instructions ci-dessous pour terminer la terre toutes les connexions électriques.

instructions de mise

Montage Encastré Fixtures

Pour la terre positive dans un système électrique à 3 fils, fixez le fil de terre du luminaire **(E)** (généralement en cuivre ou vert recouvert de plastique) à la sangle de fixation de fixation **(M)** avec la vis de terre **(S)** – **Voir Schéma 1**.
Remarque: Sur les sangles pour les appareils pris en charge à vis, installez d'abord les deux vis de fixation à sangle. Tout trou taraudé restante peut être utilisée pour la vis de terre.

Chaîne Accroché Luminaire

Boucle fil du luminaire au sol **(E)** (généralement en cuivre ou vert recouvert de plastique) sous la tête de la vis de terre **(S)** sur la sangle de fixation de fixation **(M)** et se connecter à l'extrémité libre du fil de terre du luminaire directement sur le fil de terre du système de construction avec une taille appropriée connecteurs à visser – **Voir Schéma 2**.

Luminaire Après Montage

Brancher le fil de terre du luminaire **(E)** (généralement en cuivre ou vert recouvert de plastique) à la masse de l'alimentation avec une taille appropriée torsion sur le connecteur à l'intérieur de la poste. Couvrir extrémité ouverte du connecteur avec du mastic silicone pour former un joint étanche à l'eau – **Voir Schéma 3**.

I.S. 18 tierra cableado instrucciones

ADVERTENCIA DE SEGURIDAD: LEA LAS INSTRUCCIONES DE CABLEADO Y LA TIERRA (IS 18), E INSTRUCCIONES ADICIONALES. APAUGE LA ALIMENTACIÓN DE CORRIENTE DURANTE LA INSTALACIÓN. SI SE REQUIERE NUEVO CABLEADO, CONSULTE CON UN ELECTRICISTA O AUTORIDADES LOCALES PARA REQUISITOS DEL CÓDIGO

Instrucciones de cableado

Acesorios Cubierta

1. Conecte el cable de alimentación positiva **(A)** (normalmente negro o la cara lisa, sin marcas del cable de dos conductores) de plomo accesorio positivo **(B)** con un giro de tamaño adecuado en el conector – **Véase la Figura 1 y 2**.
2. Conecte el cable de alimentación negativa **(C)** (por lo general de color blanco o el lado marcado estriado del cable de dos conductores) de plomo accesorio negativo **(D)**.
3. Por favor, consulte las instrucciones de puesta a tierra-a continuación para completar todas las conexiones eléctricas.

Acesorios Exterior

1. Conecte el cable de alimentación positiva **(A)** (normalmente negro el lado no marcado suave del cable de dos conductores) de plomo accesorio positivo **(B)** con un giro de tamaño apropiadamente conector – **Véase la Figura 2 y 3**.
2. Conecte el cable de alimentación negativa **(C)** (por lo general de color blanco o el lado marcado estriado del cable de dos conductores) de plomo accesorio negativo **(D)**.
3. Cubra el extremo abierto de conectores con sellador de silicona para formar un sello hermético.
Si va a instalar un soporte de fijación mural, use masilla para sella los espacios entre la placa de montaje del aparato (placa) y la pared. Esto ayudará a evitar que el agua entre en la boc salida. Si la superficie de la pared es de revestimiento solapado, utilice masilla y una plataforma de montaje accesorio especial.
4. Por favor, consulte las **Instrucciones de puesta a tierra-a** continuación para completar todas las conexiones eléctricas.

instrucciones puesta a tierra

Montaje Embutido Accesorios

Para conectar a tierra en un sistema eléctrico de 3 hilos, fije el cable de tierra del artefacto **(E)** (generalmente de cobre o verde recubierto de plástico) a la brida de montaje accesorio **(M)** con el tornillo de tierra **(S)** – **Véase la Figura 1**.
Nota : En las correas de accesorios compatibles tornillos, primero instale los dos tornillos de montaje de la correa. Cualquier agujero roscado restante puede ser utilizado para el tornillo de tierra.

Cadena Hung Accesorios

Loop alambre de tierra **(E)** (generalmente de cobre o verde recubierto de plástico) debajo de la cabeza del tornillo de tierra **(S)** en la brida de montaje accesorio **(M)** y conectar con el extremo suelto del cable de tierra luminaria directamente al cable de tierra del sistema de construcción con un tamaño adecuado twist-conectores – **Véase la Figura 2**.

Accesorios Posterior Monte

Conecte el cable de tierra del artefacto **(E)** (generalmente de cobre o verde recubierto de plástico) a tierra de la fuente de alimentación con conector de tamaño adecuado en el interior puesto enlaces en forma. Cubra el extremo abierto del conector con sellador de silicona para formar un sello hermético – **Véase la Figura 3**.