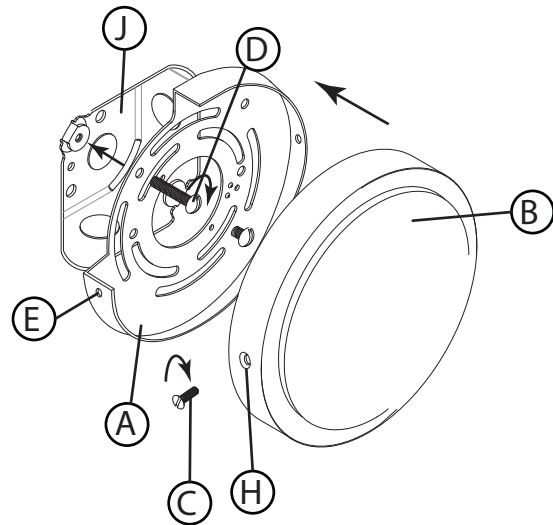
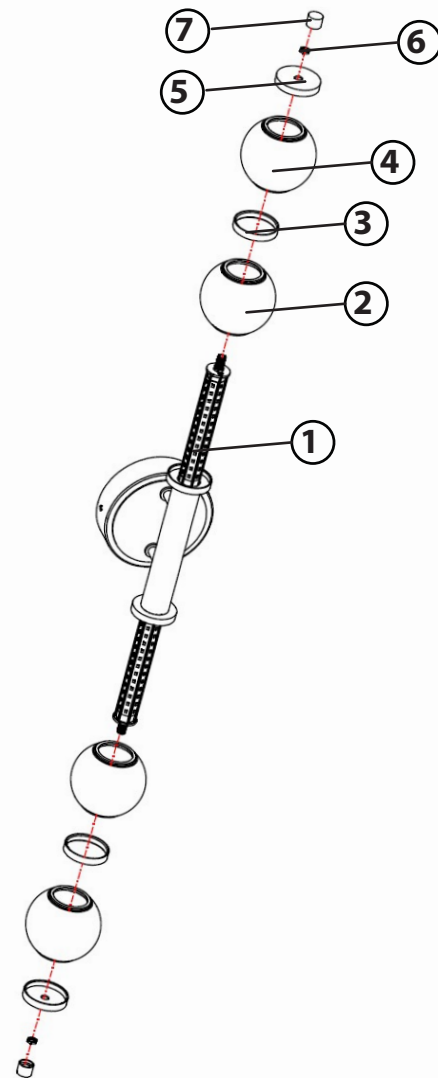


DRAWING 1 - MOUNTING



DRAWING 2 - GLASS INSTALLATION



### start here

1. Find a clear area in which you can work.
2. Unpack fixture and glass from carton.
3. Carefully review instructions prior to assembly.

1. To begin installation of your fixture it will first be necessary to remove the mounting plate (A) from the backplate (B). This is accomplished by first removing the two screws (C) Set screws in a safe place for use later.
2. Next attach mounting plate (A) to junction box (J) with two screws (D).  
\* \* \* NOTE: make sure when installing mounting plate (A) that the holes (E) are horizontal and level, before tightening screws (D) - see Drawing 1.
3. Make all necessary electrical connections following instruction sheet Wiring Instructions for 0-10 volt LED dimmer

**SAFETY WARNING: READ WIRING AND GROUNDING INSTRUCTIONS AND ANY ADDITIONAL DIRECTIONS. TURN POWER SUPPLY OFF DURING INSTALLATION. IF NEW WIRING IS REQUIRED, CONSULT A QUALIFIED ELECTRICIAN OR LOCAL AUTHORITIES FOR CODE REQUIREMENTS.**

4. After all connections are made, tuck wires into junction box (J) and slip backplate (B) over mounting plate (A) and align threaded holes in plate with holes (H) in backplate (B).
5. Thread in screws (C) removed earlier, and tighten to secure fixture to wall.

1. To begin glass assembly slide first glass globe (2) onto LED (1).
2. Slide spacer ring (3) and second glass globe (4) over LED (1).
3. Place end cap (5) over second glass globe (4)
4. Use hex nut (6) and knob (7) to secure glass assembly in place.
5. Repeat process for the other side of fixture
6. Fixture can now be powered on

### empezar aquí

1. Encontrar un área clara en la que se puede trabajar.
2. Desembale luminaria y el vidrio de la caja.
3. Revise cuidadosamente las instrucciones antes del montaje.

1. Para comenzar la instalación de su aparato, primero será necesario quitar la placa de montaje (A) de la placa posterior (B). Esto se logra retirando primero los dos tornillos (C), situados en Coloque los tornillos en un lugar seguro para su uso posterior.
2. A continuación, coloque la placa de montaje (A) en la caja de conexiones (J) con dos tornillos (D), NO SUMINISTRADOS.  
\* \* \* NOTA: asegúrese de que al instalar la placa de montaje (A), que los orificios (E) estén horizontales y nivelados, antes de apretar los tornillos (D)  
- ver Dibujo 1.
3. Realice todas las conexiones eléctricas necesarias siguiendo la hoja de instrucciones Instrucciones de cableado para regulador de intensidad LED de 0 a 10 voltios

**ADVERTENCIA DE SEGURIDAD: LEA LAS INSTRUCCIONES DE ENCENDIDO Y CONEXIÓN A TIERRA Y CUALQUIER DIRECCIÓN ADICIONAL. DESCONECTE LA FUENTE DE ALIMENTACIÓN DURANTE LA INSTALACIÓN. SI SE REQUIERE NUEVO CABLEADO, CONSULTE A UN ELECTRICISTA CALIFICADO O AUTORIDADES LOCALES PARA REQUISITOS DE CÓDIGO.**

4. Después de hacer todas las conexiones, enrosque los cables en la caja de conexiones (J) y deslice la placa trasera (B) sobre las lengüetas de montaje (A) y alinee los agujeros roscados en la lengüeta (A) con agujeros (H) en la placa posterior (B).
5. Enrosque los tornillos (C) extraídos anteriormente y apriételes para fijar el aparato a la pared.

1. Para comenzar a ensamblar el vidrio, deslice el primer globo de vidrio (2) sobre el LED (1).
2. Deslice el anillo espaciador (3) y el segundo globo de vidrio (4) sobre el LED (1).
3. Coloque la tapa del extremo (5) sobre el segundo globo de vidrio (4)
4. Use la tuerca hexagonal (6) y la perilla (7) para asegurar el ensamblaje del vidrio en su lugar.
5. Repita el proceso para el otro lado del artefacto
6. Ahora se puede encender el artefacto

### commencez ici

1. Trouvez un endroit clair dans lequel vous pouvez travailler.
2. Déballez luminaire et de verre du carton.
3. Examinez attentivement les instructions avant l'assemblage.

1. Pour commencer l'installation de votre luminaire, il faudra d'abord retirer la plaque de montage (A) de la plaque arrière (B). Ceci est réalisé en enlevant d'abord les deux vis (C), situées en haut et deux endroit sûr pour une utilisation plus tard.
2. A continuación, coloque la placa de montaje (A) en la caja de conexiones (J) con dos tornillos (D), NO SUMINISTRADOS.  
\* \* \* NOTA: asegúrese de que al instalar la placa de montaje (A), que los orificios (E) estén horizontales y nivelados, antes de apretar los tornillos (D)  
- ver Dibujo 1.
3. Effectuez toutes les connexions électriques nécessaires suivant la fiche d'instructions Instructions de câblage pour variateur LED 0-10 volts

**SÉCURITÉ AVERTISSEMENT: LIRE LES INSTRUCTIONS DE CÂBLAGE ET DE MISE À LA TERRE ET TOUTES LES DIRECTIVES SUPPLÉMENTAIRES. MISE EN PLACE DE L'ALIMENTATION DURANT L'INSTALLATION. SI NOUVEAU CÂBLAGE EST NÉCESSAIRE, CONSULTER UN ÉLECTRICIEN QUALIFIÉ OU DES AUTORITÉS LOCALES POUR LES EXIGENCES DE CODE.**

4. Une fois toutes les connexions effectuées, enfiler les fils dans la boîte de jonction (J) et glissez la plaque arrière (B) sur les pattes de montage (A) et alignez les trous filetés dans l'onglet (A) avec des trous (H) dans la plaque arrière (B).
5. Enfiler les vis (C) enlevées plus tôt et serrer pour fixer l'appareil sur le mur.

1. Pour commencer l'assemblage du verre, faites glisser le premier globe en verre (2) sur la LED (1).
2. Faites glisser la bague d'espacement (3) et le deuxième globe en verre (4) sur la LED (1).
3. Placez le capuchon d'extrémité (5) sur le deuxième globe en verre (4)
4. Utilisez l'écrou hexagonal (6) et le bouton (7) pour fixer l'assemblage en verre en place.
5. Répétez le processus pour l'autre côté du luminaire
6. Le luminaire peut maintenant être mis sous tension

## Wiring Instructions for 0-10 volt LED dimmer

▼ start here

Your fixture is designed so it can use a standard incandescent dimmer, Or a 0-10 volt LED dimmer. If a 0-10 volt LED dimmer is used, it may be necessary to have additional wiring installed from the dimmer switch to the fixture. Consulting an electrician will be necessary.

1. If using the optional 0-10 volt dimmer there will be four wires exiting the junction box. (B) Black [+], (W) White [-], wiring are for the 120 / 277 voltage. The (G) Gray/Pink {-} and (P) Purple {+} are for the 0-10 volt wires from the dimmer (D) - see Drawing 1.
2. The fixture has four wires of corresponding colors. When make the wire connections follow the chart below.

Black (B) from junction box (J) wired to Black (B) from fixture . White (W) from junction box (J) wired to White (W) from fixture. Gray/Pink (G) from junction box (J) wired to Gray/pink (G) from fixture. Purple (P) from junction box (J) wired to Purple (P) from fixture.

Connect ground wire from fixture to ground screw on mounting hardware

### INCANDESCENT DIMMER USAGE:

If using an incandescent dimmer follow manufactures instructions.

NOTE: MAKE SURE TO CAP OFF THE GRAY/PINK AND PURPLE WIRE FROM THE FIXTURE INSIDE THE CANOPY. IF THEY ARE NOT CAPPED THEY CAN SHORT OUT AND CAUSE THE FIXTURE TO FAIL.

## Instrucciones de cableado para atenuador LED de 0-10 voltios

▼ empezar aquí

Su luminaria está diseñada para que pueda usar un atenuador incandescente estándar o un atenuador LED de 0-10 voltios. Si se utiliza un atenuador LED de 0-10 voltios, puede ser necesario instalar cableado adicional desde el interruptor atenuador hasta la luminaria. Consultar a un electricista será

1. Si usa el atenuador opcional de 0-10 voltios, habrá cuatro cables saliendo de la caja de conexiones. (B) Negro [+], (W) Blanco [-], el cableado es para el voltaje 120/277. El (G) Gris/Rosa {-} y (P) Púrpura {+} son para los cables de 0-10 voltios del atenuador (D) - vea el Dibujo 1.
2. El accesorio tiene cuatro cables de colores correspondientes. Cuando realice las conexiones de los cables, siga la tabla a continuación.

Negro (B) de la caja de empalmes (J) conectado a Negro (B) del accesorio. Blanco (W) de la caja de empalmes (J) cableado a Blanco (W) del accesorio. Gris/rosa (G) desde la caja de empalmes (J) cableado a gris/rosa (G) desde la lámpara. Púrpura (P) desde la caja de empalmes (J) conectado a Púrpura (P) desde el accesorio.

### USO INCANDESCENTE DEL DIMMER:

Si usa un atenuador incandescente, siga las instrucciones del fabricante.

NOTA: ASEGÚRESE DE TAPAR EL CABLE GRIS/ROSA Y PÚRPURA DEL APARATO DENTRO DEL TOLDO. SI NO ESTÁN TAPADOS, PUEDEN HACER UN CORTOCIRCUITO Y CAUSAR LA FALLA DEL APARATO

## Instructions de câblage pour gradateur LED 0-10 volts

▼ commencez ici

Votre luminaire est conçu pour pouvoir utiliser un variateur à incandescence standard ou un variateur LED 0-10 volts. Si un gradateur LED 0-10 volts est utilisé, il peut être nécessaire d'avoir un câblage supplémentaire installé entre le variateur et le luminaire. Consulter un électricien sera

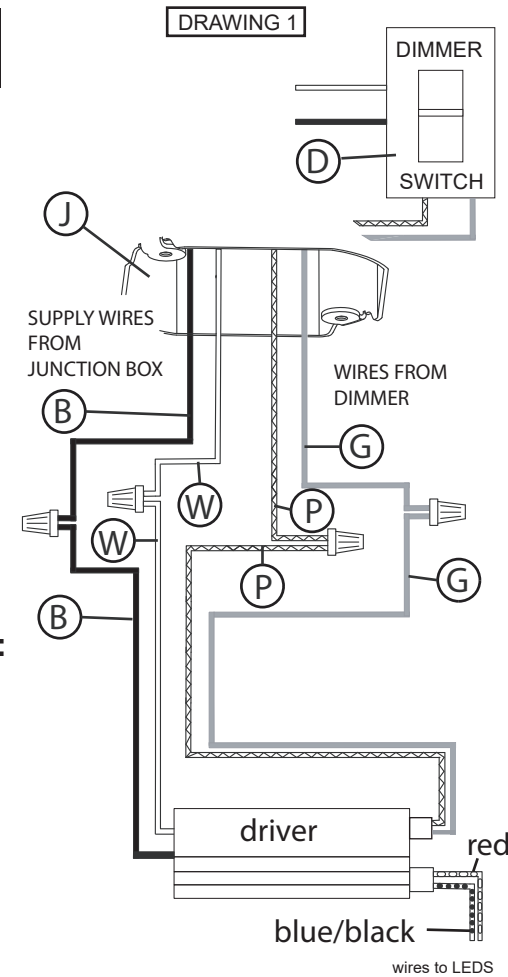
1. Si vous utilisez le gradateur 0-10 volts en option, quatre fils sortiront de la boîte de jonction. (B) Noir [+], (W) Blanc [-], le câblage est pour la tension 120/277. Le (G) Gris/Rose {-} et (P) Violet {+} sont pour les fils 0-10 volts du gradateur (D) - voir Dessin 1.
2. Le luminaire a quatre fils de couleurs correspondantes. Lorsque vous effectuez les connexions des fils, suivez le tableau ci-dessous.

Noir (B) de la boîte de jonction (J) câblé au noir (B) du luminaire . Blanc (W) de la boîte de jonction (J) câblé au blanc (W) du luminaire. Gris/rose (G) de la boîte de jonction (J) câblé au gris/rose (G) du luminaire. Violet (P) de la boîte de jonction (J) câblé au violet (P) du luminaire.

### UTILISATION INCANDESCENTE DU DIMMER:

Si vous utilisez un variateur à incandescence, suivez les instructions du fabricant.

REMARQUE : ASSUREZ-VOUS DE COUPER LE FIL GRIS/ROSE ET VIOLET DE L'APPAREIL À L'INTÉRIEUR DE L'AUVENT. S'ILS NE SONT PAS LIMITÉS, ILS PEUVENT COURT-CIRCUITER ET CAUSER L'ÉCHEC DE L'APPAREIL



# HINKLEY