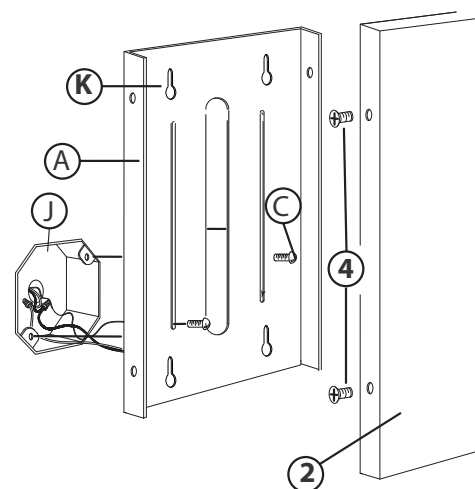
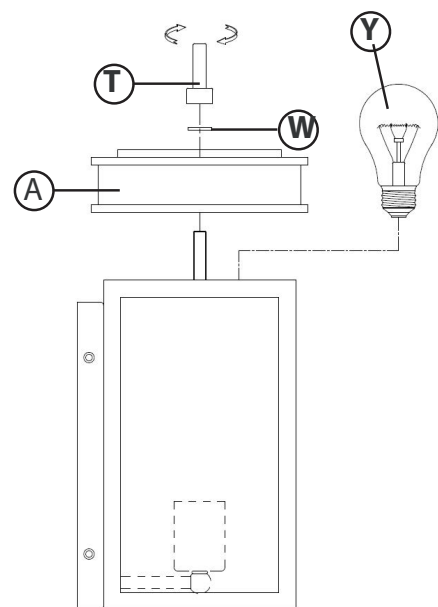


LARK

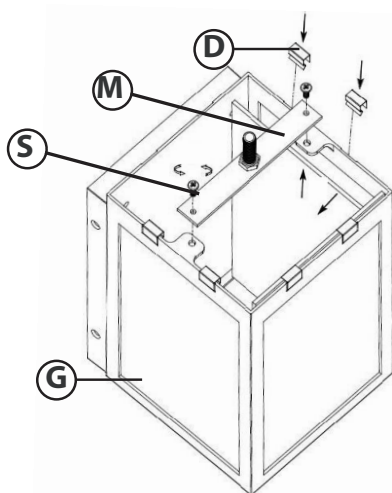
Drawing 1- Fixture Mounting



Drawing 2- Fixture install



Drawing 3-Glass install



Assembly Instructions

item number : 82060

English

▼ start here

1. Find a clear area in which you can work.
2. Unpack fixture and glass from carton.
3. Carefully review instructions prior to assembly.
1. Lamp fixture with appropriate medium base bulb (Y)
2. Place glass panels (G) into cage
3. Use clips (D) to lock glass panels (G) into place
4. Secure center strap (M) to fixture using screws (S) -Drawing 3
5. Secure fixture top (A) to fixture using knob (T) and washer (W) - Drawing 2
6. First release mounting plate (A) from backplate (2) by removing screws (4)
7. Next secure mounting plate (A) to junction box (J) using screws (C)(not provided) NOTE: additional slots (K) are provided to anchor mounting plate to wall if needed,
8. Make wiring connections using IS-18
9. Secure backplate (2) to mounting plate (A) using the previously removed screws (4)
10. Fixture can now be powered on

SAFETY WARNING: READ WIRING AND GROUNDING INSTRUCTIONS (I.S. 18) AND ANY ADDITIONAL DIRECTIONS. TURN POWER SUPPLY OFF DURING INSTALLATION. IF NEW WIRING IS REQUIRED, CONSULT A QUALIFIED ELECTRICIAN OR LOCAL AUTHORITIES FOR CODE REQUIREMENTS.

Make electrical connections from supply wire to fixture lead wires. Refer to instruction sheet (I.S. 18) and follow all instructions to make all necessary wiring connections. Then refer back to this sheet to complete installation of this fixture.

Instrucciones De Montaje

Número de artículo: 82060

Spanish

▼ empezar aquí

1. Encontrar un área clara en la que se puede trabajar.
2. Desembale luminaria y el vidrio de la caja.
3. Revise cuidadosamente las instrucciones antes del montaje.
1. Lámpara con bombilla de base mediana adecuada (Y)
2. Coloque los paneles de vidrio (G) en la jaula.
3. Utilice clips (D) para fijar los paneles de vidrio (G) en su lugar.
4. Asegure la correa central (M) al dispositivo usando tornillos (S) -Dibujo 3
5. Asegure la parte superior del artefacto (A) al artefacto usando la perilla (T) y la arandela (W) -Dibujo 2
6. Primero suelte la placa de montaje (A) de la placa posterior (2) quitando los tornillos (4).
7. Luego fije la placa de montaje (A) a la caja de conexiones (J) usando tornillos (C) (no incluidos). NOTA: se proporcionan ranuras adicionales (K) para anclar la placa de montaje a la pared si es necesario.
8. Realice las conexiones del cableado utilizando IS-18.
9. Fije la placa posterior (2) a la placa de montaje (A) usando los tornillos (4) que quitó anteriormente.
10. Ahora se puede encender el dispositivo.

ADVERTENCIA DE SEGURIDAD: CABLEADO DE LEER Y INSTRUCCIONES DE CONEXIÓN A TIERRA (SI 18), E INSTRUCCIONES ADICIONALES. VUELTA DE ALIMENTACIÓN DURANTE LA INSTALACIÓN. SI SE REQUIERE UN NUEVO CABLEADO, CONSULTE A UN ELECTRICISTA O AUTORIDADES LOCALES PARA REQUISITOS DEL CÓDIGO.

Haga las conexiones eléctricas del cable para suministrar cables conductores de luz. Consulte la hoja de instrucciones (IS 18) y siga todas las instrucciones para hacer todas las conexiones necesarias. Luego vuelva a esta hoja para completar la instalación de este accesorio.

Les Instructions D'assemblage

Numéro d'article:82060

French

▼ commencez ici

1. Trouvez un endroit clair dans lequel vous pouvez travailler.
2. Déballiez luminaire et de verre du carton.
3. Examinez attentivement les instructions avant l'assemblage.
1. Luminaire avec ampoule à culot moyen appropriée (Y)
2. Placez les panneaux de verre (G) dans la cage
3. Utilisez les clips (D) pour verrouiller les panneaux de verre (G) en place.
4. Fixez la sangle centrale (M) au luminaire à l'aide des vis (S) - Dessin 3
5. Fixez le dessus du luminaire (A) au luminaire à l'aide du bouton (T) et de la rondelle (W) - Dessin 2
6. Détachez d'abord la plaque de montage (A) de la plaque arrière (2) en retirant les vis (4).
7. Fixez ensuite la plaque de montage (A) à la boîte de jonction (J) à l'aide de vis (C) (non fournies). REMARQUE : des fentes supplémentaires (K) sont fournies pour ancrer la plaque de montage au mur si nécessaire.
8. Effectuez les connexions de câblage à l'aide de l'IS-18
9. Fixez la plaque arrière (2) à la plaque de montage (A) à l'aide des vis (4) précédemment retirées.
10. L'appareil peut maintenant être allumé

AVERTISSEMENT DE SÉCURITÉ: CÂBLAGE LIRE ET MISE A LA TERRE (IS 18) ET TOUTE AUTRE INSTRUCTION. COUPER L'ALIMENTATION PENDANT L'INSTALLATION. SI DE NOUVELLES CÂBLAGE NE EST NÉCESSAIRE, CONSULTER UN ÉLECTRICIEN QUALIFIÉ OU LES AUTORITÉS LOCALES LES EXIGENCES DES CODES.

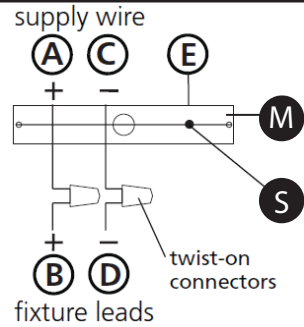
Faire les raccordements électriques des fils fils conducteurs d'alimentation du luminaire. Reportez-vous à la fiche d'instruction (IS 18) et suivez toutes les instructions de faire tous les raccordements nécessaires. Puis revenez consulter cette fiche pour terminer l'installation de este luminaire.

LARK

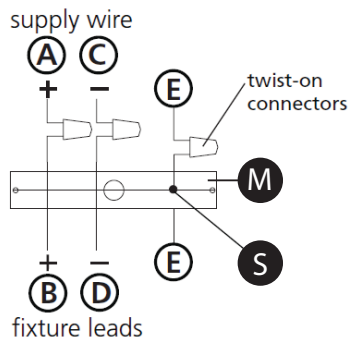
I.S. 18 wiring grounding instructions

SAFETY WARNING: READ WIRING AND GROUNDING INSTRUCTIONS (IS 18) AND ANY ADDITIONAL DIRECTIONS. TURN POWER SUPPLY OFF DURING INSTALLATION. IF NEW WIRING IS REQUIRED, CONSULT A QUALIFIED ELECTRICIAN OR LOCAL AUTHORITIES FOR CODE REQUIREMENTS

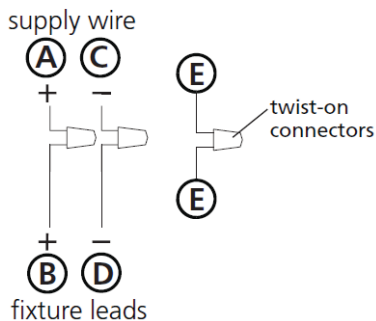
Drawing 1 – Flush Mount



Drawing 2 – Chain Hung



Drawing 3 – Post-Mount



wiring instructions

Indoor Fixtures

1. Connect positive supply wire (A) (typically black or the smooth, unmarked side of the two-conductor cord) to positive fixture lead (B) with appropriately sized twist on connector - see Drawings 1 or 2.
2. Connect negative supply wire (C) (typically white or the ribbed, marked side of the two-conductor cord) to negative fixture lead (D).
3. Please refer to the **grounding instructions** below to complete all electrical connections

Outdoor Fixtures

1. Connect positive supply wire (A) (typically black or the smooth unmarked side of the two-conductor cord) to positive fixture lead (B) with appropriately sized twist on connector - see **Drawings 2 or 3**.
2. Connect negative supply wire (C) (typically white or the ribbed, marked side of the two-conductor cord) to negative fixture lead (D).
3. Cover open end of connectors with silicone sealant to form a watertight seal.
 If installing a wall mount fixture, use caulk to seal gaps between the fixture mounting plate (backplate) and the wall. This will help prevent water from entering the outlet box. If the wall surface is lap siding, use caulk and a fixture mounting platform specially.

4. Please refer to the **grounding instructions** below to complete all electrical connections.

grounding instructions

Flush Mount Fixtures

For positive grounding in a 3-wire electrical system, fasten the fixture ground wire (E) (typically copper or green plastic coated) to the fixture mounting strap (M) with the ground screw (S) - see Drawing 1. Note: On straps for screw supported fixtures, first install the two mounting screws in strap. Any remaining tapped hole may be used for the ground screw.

Chain Hung Fixtures

Loop fixture ground wire (E) (typically copper or green plastic coated) under the head of the ground screw (S) on fixture mounting strap (M) and connect to the loose end of the fixture ground wire directly to the ground wire of the building system with appropriately sized twist-on connectors - see Drawing 2.

Post-Mount Fixtures

Connect fixture ground wire (E) (typically copper or green plastic coated) to power supply ground with appropriately sized twist-on connector inside post. Cover open end of connector with silicone sealant to form a watertight seal - see Drawing 3.

I.S. 18 câblage échouage instructions

AVERTISSEMENT DE SECURITE: LIRE CABLAGE ET INSTRUCTIONS DE MISE (IS 18), ET TOUTE AUTRE INSTRUCTION. COUPER L'ALIMENTATION ELECTRIQUE QUE PENDANT L'INSTALLATION. SI DE NOUVELLES CABLAGES N'EST NECESSAIRE, CONSULTEZ UN ELECTRICIEN QUALIFIE OU AUTORITES LOCALES POUR EXIGENCES DU CODE.

instructions de câblage

Luminaire Intérieurs

1. Brancher le fil d'alimentation positive (A) (généralement noir ou, côté lisse bannalisé de la corde à deux conducteurs) à plob de fixation positive (B) avec la torsion de taille appropriée sur le connecteur - **Voir Schéma 1 ou 2**.
2. Connecter le fil d'alimentation négative (C) (généralement blanc ou l', côté marqué nervurée du fil à deux conducteurs) au conducteur négatif de l'appareil (D).
3. S'il vous plaît se référer à la **mise à la terre instructions** ci-dessous pour terminer toutes les connexions électriques.

Luminaire Extérieurs

1. Brancher le fil d'alimentation positive (A) (généralement noir ou le côté lisse bannalisé de la corde à deux conducteurs) à plomb de fixation positive (B) avec la torsion appropriée de la taille du connecteur - **Voir Schéma 2 ou 3**.
2. Connecter le fil d'alimentation négative (C) (généralement blanc ou l', côté marqué nervurée du fil à deux conducteurs) au conducteur négatif de l'appareil (D).
3. Couvrir extrémité ouverte de connecteurs avec du silicone pour former un joint étanche à l'eau.
 Si l'installation d'un luminaire de montage mural, utiliser calfeutrage pour sceller l'espace entre la plaque de montage de fixation (plaque arrière) et la paroi. Cela aidera à empêcher l'eau de pénétrer dans le boîtier. Si la surface du mur est bardage à clin, utiliser calfeutrage et une plate-forme de montage d'appareils spécialement.
4. S'il vous plaît se référer aux instructions ci-dessous pour terminer la terre toutes les connexions électriques.

instructions de mise

Montage Encastré Fixtures

Pour la terre positive dans un système électrique à 3 fils, fixez le fil de terre du luminaire (E) (généralement en cuivre ou vert recouvert de plastique) à la sangle de fixation de fixation (S) avec la vis de terre (S) - **Voir Schéma 1**. Remarque: Sur les sangles pour les appareils pris en charge à vis, installez d'abord les deux vis de fixation à sangle. Tout trou taraudé restante peut être utilisée pour la vis de terre.

Chaîne Accroc hé Luminaire

Boucle fil du luminaire au sol (E) (généralement en cuivre ou vert recouvert de plastique) sous la tête de la vis de terre (S) sur la sangle de fixation (M) et se connecter à l'extrémité libre du fil de terre du luminaire directement sur le fil de terre du système de construction avec une taille appropriée connecteurs à visser - **Voir Schéma 2**.

Luminaire Après Montage

Brancher le fil de terre du luminaire (E) (généralement en cuivre ou vert recouvert de plastique) à la masse de l'alimentation avec une taille appropriée torsion sur le connecteur à l'intérieur de la poste. Couvrir extrémité ouverte du connecteur avec du mastic silicone pour former un joint étanche à l'eau - **Voir Schéma 3**.

I.S. 18 tierra cableado instrucciones

ADVERTENCIA DE SEGURIDAD: LEA LAS INSTRUCCIONES DE CABLEADO Y LA TIERRA (IS 18), E INSTRUCCIONES ADICIONALES. APAUGE LA ALIMENTACIÓN DE CORRIENTE DURANTE LA INSTALACIÓN. SI SE REQUIERE NUEVO CABLEADO, CONSULTE CON UN ELECTRICISTA O AUTORIDADES LOCALES PARA REQUISITOS DEL CÓDIGO

Instrucciones de cableado

Acesorios C ubierta

1. Conecte el cable de alimentación positiva (A) (normalmente negro o la cara lisa, sin marcas del cable de dos conductores) de plomo accesorio positivo (B) con un giro de tamaño adecuado en el conector - **Véase la Figura 1 y 2**.
2. Conecte el cable de alimentación negativa (C) (por lo general de color blanco o el lado marcado estriado del cable de dos conductores) de plomo accesorio negativo (D).
3. Por favor, consulte las instrucciones de puesta a tierra-a continuación para completar todas las conexiones eléctricas.

Acesorios Exterior

1. Conecte el cable de alimentación positiva (A) (normalmente negro el lado no marcado suave del cable de dos conductores) de plomo accesorio positivo (B) con un giro de tamaño apropiadamente conector - **Véase la Figura 2 y 3**.
2. Conecte el cable de alimentación negativa (C) (por lo general de color blanco o el lado marcado estriado del cable de dos conductores) de plomo accesorio negativo (D).
3. Cubra el extremo abierto de conectores con sellador de silicona para formar un sello hermético.
 Si va a instalar un soporte de fijación mural, use masilla para sellar los espacios entre la placa de montaje del aparato (placa) y la pared. Esto ayudará a evitar que el agua entre en la boca salida. Si la superficie de la pared es de revestimiento solapado, utilice masilla y una plataforma de montaje accesorio especial.
4. Por favor, consulte las **Instrucciones de puesta a tierra-a continuación** para completar todas las conexiones eléctricas.

instrucciones puesta a tierra

Montaje Embutido Accesorios

Para conectar a tierra en un sistema eléctrico de 3 hilos, fije el cable de tierra del artefacto (E) (generalmente de cobre o verde recubierto de plástico) a la brida de montaje accesorio (M) con el tornillo de tierra (S) - **Véase la Figura 1**. Nota: En las correas de accesorios compatibles tornillos, primero instale los dos tornillos de montaje de la correa. Cualquier agujero roscado restante puede ser utilizado para el tornillo de tierra.

Cadena Hung Accesorios

Loop alambre de tierra (E) (generalmente de cobre o verde recubierto de plástico) debajo de la cabeza del tornillo de tierra (S) en la brida de montaje accesorio (M) y conectar con el extremo suelto del cable de tierra luminaria directamente al cable de tierra del sistema de construcción con un tamaño adecuado twist-conectores - **Véase la Figura 2**.

Acesorios Post erior Mont e

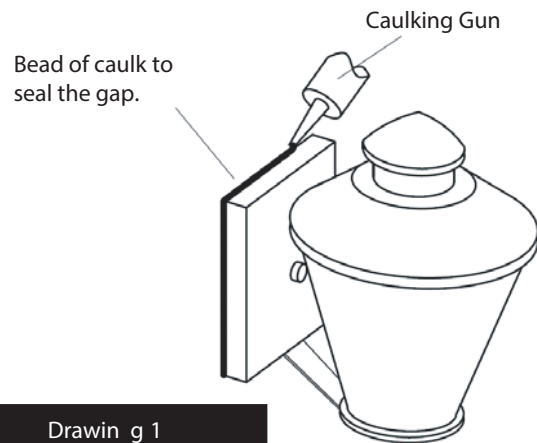
Conecte el cable de tierra del artefacto (E) (generalmente de cobre o verde recubierto de plástico) a tierra de la fuente de alimentación con conector de tamaño adecuado en el interior puesto enlases en forma. Cubra el extremo abierto del conector con sellador de silicona para formar un sello hermético - **Véase la Figura 3**.

LARK

IS200 Caulking Instructions

▼ start here

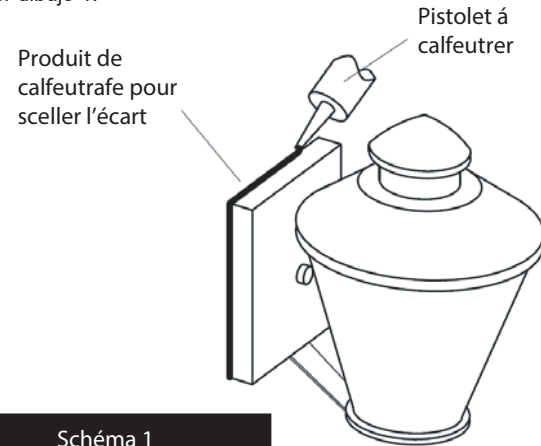
After securing fixture to the wall it is recommended that the gap between the wall and the fixture backplate be sealed on the top and both sides, with a good quality waterproof caulk or silicone sealant (NOT INCLUDED) - see Drawing 1.



IS200 Instrucciones Calafateo

▼ comience aquí

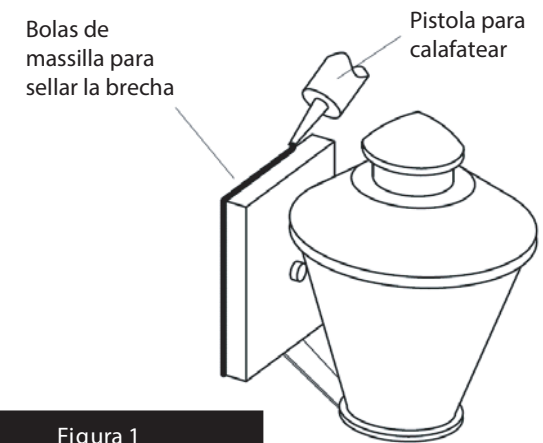
Después de asegurar accesorio a la pared, se recomienda que la distancia entre la pared y la placa posterior fixture ser sellado en la parte superior y ambos lados, con una buena calidad masilla impermeable o sellador de silicona (NO INCLUIDO) - ver dibujo 1.



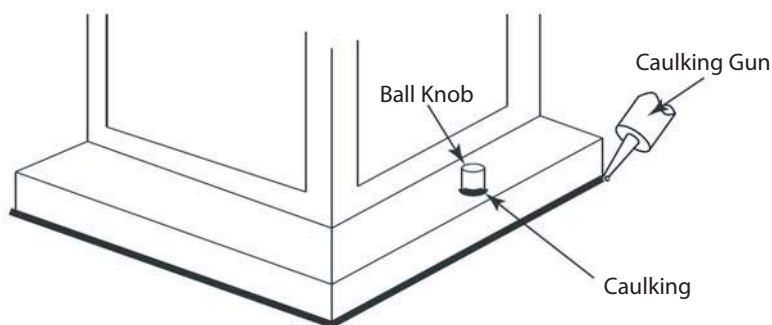
IS200 Instructions Calfeutrer

▼ commencer ici

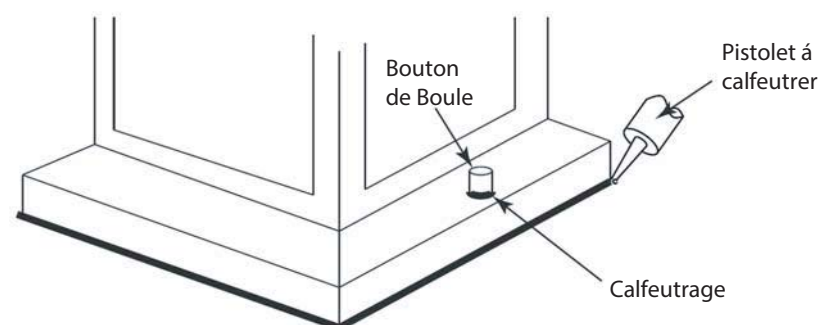
Après avoir obtenu fixation à la paroi, il est recommandé que l'espace entre la paroi et la contre-plaque de fixation est scellée sur la partie supérieure et deux côtés, avec une bonne qualité calfeutrage imperméable à l'eau ou silicone (non inclus) - voir schéma 1.



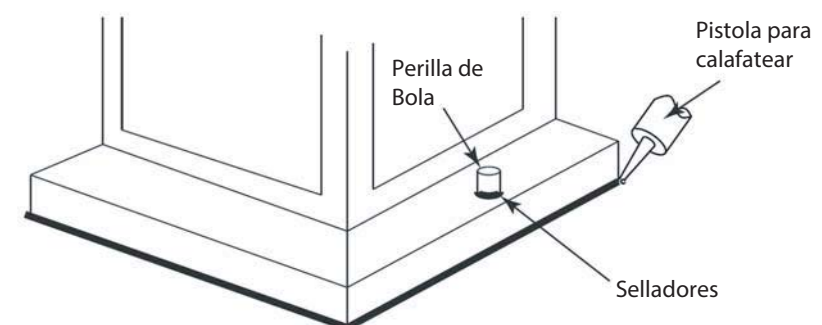
After securing fixture in place it is recommended that the gap between the mounting top and fixture base be sealed with any good quality waterproof caulk or silicone sealant (not included). It is also recommended that a small bead of caulk or sealant be put under the ball knobs used to mount fixture - see Drawing 2.



Après avoir assure appareil en place, il est recommandé que l'écart entre le sommet et la base de montage du luminaire être scellé avec un produit de calfeutrage imperméable de bonne qualité ou du mastic silicone (non inclus). Il est également recommandé qu'un petit cordon de mastic d'étanchéité ou être mis sous les boutons de billes utilisées pour monter appareil - Voir schéma 2.



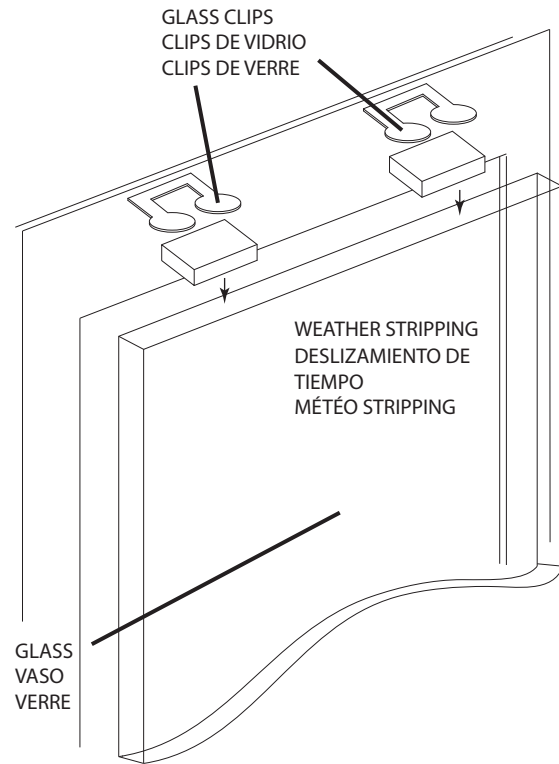
Después asegurar fijo en su lugar, se recomienda que la distancia entre la parte superior y la base de montaje del accesorio se sellará con cualquier buen masilla impermeable de calidad o sellador de silicona (no incluido). También se recomienda que una pequeña capa de masilla o sellador de ser sometidos a los mandos de bolas utilizadas para montar accesorio - Véase la Figura 2.



▼ start here

1. Find a clear area in which you can work.
2. Unpack fixture and glass from carton.
3. Carefully review instructions prior to assembly.

DRAWING 1 - INSTALLATION



OPTIONAL GLASS INSTALLATION:

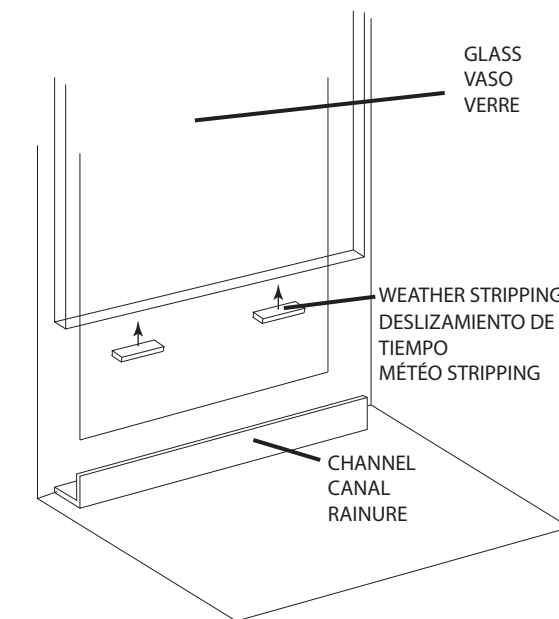
1. Your fixture is supplied with a strip of weather stripping. This should be used to cushion the glass if you feel it is necessary for any reason. It is not required to be used in the fixture.

IF YOUR FIXTURE HAS GLASS CLIPS TO RETAIN THE GLASS.

1. To use the weather stripping. Cut the piece the same length as the glass clips inside cage - see Drawing 1. NOTE: cut one piece of stripping for each clip.
2. Next peel off the paper backing on the weather stripping to expose the adhesive.
3. Stick weather stripping onto edge of glass where the glass clips would make contact.
4. Install glass per fixture instructions.

OPTIONAL GLASS INSTALLATION FOR FIXTURE WITH CLIPS AT TOP AND CHANNEL AT BOTTOM OF CAGE.

1. To use the weather stripping. Cut the piece the same length as the glass clips located inside at the top of the cage and two more for each channel - see Drawing 1. NOTE: cut one piece of stripping for each clip and two for each channel.
2. Next peel off the paper backing on the weather stripping to expose the adhesive.
3. Stick weather stripping onto edge of glass where the glass clips would make contact. Now stick the other two pieces of stripping directly below the top stripping on bottom edge of the glass - see Drawing 2.
4. Install glass per fixture instructions.



▼ empezar aquí

1. Encontrar un área clara en la que se puede trabajar.
2. Desembale luminaria y el vidrio de la caja.
3. Revise cuidadosamente las instrucciones antes del montaje.

INSTALACIÓN DE CRISTAL OPCIONAL:

1. Su accesorio se suministra con una tira de cinta aislante. Esto debería usarse para amortiguar el vidrio si lo considera necesario por algún motivo. No es necesario que se use en el accesorio.

SI SU COMPLEMENTO TIENE CLIPS DE VIDRIO PARA CONSERVAR EL VIDRIO.

1. Para usar el burlete. Corte la pieza del mismo largo que los clips de vidrio dentro de la jaula - vea el Dibujo 1. NOTA: corte una pieza de pelado para cada clip.
2. A continuación, desprenda el papel de respaldo en el burlete para exponer el adhesivo.
3. Pegue el burlete sobre el borde del vidrio donde los clips de vidrio entrarían en contacto.
4. Instale el vidrio por las instrucciones del accesorio.

INSTALACIÓN DE CRISTAL OPCIONAL PARA EL ARTEFACTO CON CLIPS EN LA PARTE SUPERIOR Y CANAL EN LA PARTE INFERIOR DE LA JAULA.

1. Para usar el burlete. Corta la pieza la misma longitud que los clips de vidrio ubicados en el interior en la parte superior de la jaula y dos más para cada canal - ver Dibujo 1. NOTA: corte una pieza de pelado para cada clip y dos para cada canal
2. Luego despegue el papel de respaldo en el clima pelar para exponer el adhesivo.
3. Stick pelar el tiempo en el borde del vidrio fueron los clips de vidrio harían contacto. Ahora pega los otros dos piezas de pelado directamente debajo del pelado

▼ commencez ici

1. Trouvez un endroit clair dans lequel vous pouvez travailler.
2. Déballez luminaire et de verre du carton.
3. Examinez attentivement les instructions avant l'assemblage.

INSTALLATION EN VERRE EN OPTION:

1. Votre appareil est fourni avec une bande de coupe-froid. Cela devrait être utilisé pour amortir le verre si vous sentez que cela est nécessaire pour une raison quelconque. Il n'est pas nécessaire de l'utiliser dans l'appareil.

SI VOTRE APPAREIL A DES CLIPS DE VERRE POUR RETENIR LE VERRE.

1. Utiliser le coupe-froid. Coupez le morceau de la même longueur que les clips de verre à l'intérieur de la cage - voir Dessin 1. REMARQUE: coupez un morceau de décapage pour chaque clip.
2. Ensuite, décollez le papier sur le coupe-froid pour exposer l'adhésif.
3. Coller le revêtement sur le bord du verre si les clips de verre étaient en contact.
4. Installez la vitre selon les instructions du lumi-

INSTALLATION EN VERRE EN OPTION POUR APPAREIL AVEC CLIPS EN HAUT ET CANAL EN BAS DE CAGE.

1. Utiliser le coupe-froid. Couper le morceau le même longueur que les agrafes en verre situées en haut de la cage et deux de plus pour chaque canal - voir dessin 1. NOTE: couper un morceau de décapage pour chaque clip et deux pour chaque canal.
2. Ensuite, décollez le papier sur le temps décapage pour exposer l'adhésif.
3. Le temps de pose de bâton sur le bord du verre