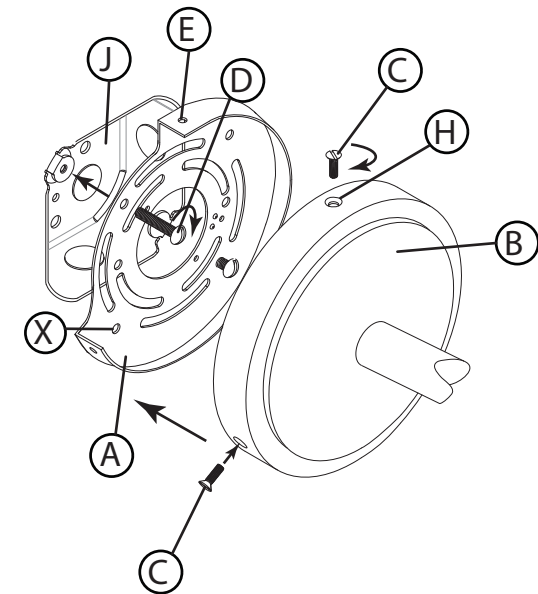


DRAWING 1 - MOUNTING



1. Find a clear area in which you can work.
2. Unpack fixture and glass from carton.
3. Carefully review instructions prior to assembly.

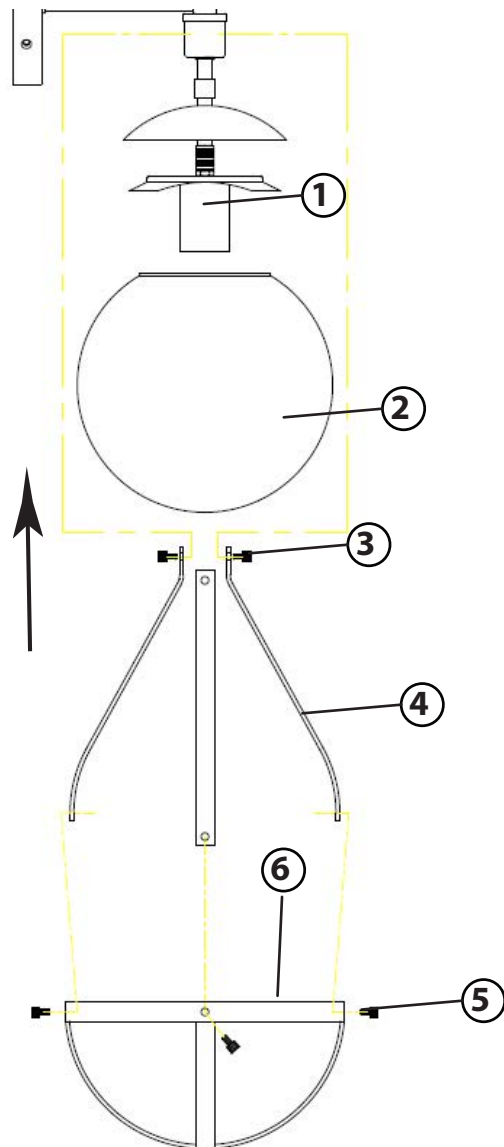
1. To begin installation of your fixture it will first be necessary to remove the mounting plate (A) from the backplate (B). This is accomplished by first removing the three screws (C), located at the top and two on the lower side of the backplate. Set screws in a safe place for use later.
2. Next attach mounting plate (A) to junction box (J) with two screws (D), NOT PROVIDED.
3. Make wiring connecting using IS 18 on the next page

SAFETY WARNING: READ WIRING AND GROUNDING INSTRUCTIONS (I.S. 18) AND ANY ADDITIONAL DIRECTIONS. TURN POWER SUPPLY OFF DURING INSTALLATION. IF NEW WIRING IS REQUIRED, CONSULT A QUALIFIED ELECTRICIAN OR LOCAL AUTHORITIES FOR CODE REQUIREMENTS.

4. After all connections are made, tuck wires into junction box (J) and slip backplate (B) over mounting tabs (A) and align threaded holes in tab (A) with holes (H) in backplate (B).
5. Thread in screws (C) removed earlier, and tighten to secure fixture to wall.

1. Lamp fixture with appropriate bulb
2. Slide glass (2) over socket (1)
3. Secure decorative straps (4) to fixture using knobs (3)
4. Secure bottom piece (6) to decorative straps using knobs (5)
5. Fixture can now be powered on

DRAWING 2 - GLASS INSTALLATION



▼ start here

▼ empezar aquí

▼ commencez ici

1. Encontrar un área clara en la que se puede trabajar.
2. Desembale luminaria y el vidrio de la caja.
3. Revise cuidadosamente las instrucciones antes del montaje.

1. Para comenzar la instalación de su aparato, primero será necesario quitar la placa de montaje (A) de la placa posterior (B). Esto se logra retirando primero los tres tornillos (C), situados en la parte superior y dos en el lado inferior de la placa posterior. Coloque los tornillos en un lugar seguro para su uso posterior.
2. A continuación, sujete la placa de montaje (A) a la caja de conexiones (J) con los dos tornillos (D), NO DISPONIBLES.
3. Realice la conexión del cableado utilizando IS 18 en la página siguiente

ADVERTENCIA DE SEGURIDAD: LEA LAS INSTRUCCIONES DE ENCENDIDO Y CONEXIÓN A TIERRA (I.S. 18) Y CUALQUIER DIRECCIÓN ADICIONAL. DESCONNECTE LA FUENTE DE ALIMENTACIÓN DURANTE LA INSTALACIÓN. SI SE REQUIERE NUEVO CABLEADO, CONSULTE A UN ELECTRICISTA CALIFICADO O AUTORIDADES LOCALES PARA REQUISITOS DE CÓDIGO.

4. Después de hacer todas las conexiones, enrosque los cables en la caja de conexiones (J) y deslice la placa trasera (B) sobre las lengüetas de montaje (A) y alinee los agujeros roscados en la lengüeta (A) con agujeros (H) en la placa posterior (B).
5. Enrosque los tornillos (C) extraídos anteriormente y apriételes para fijar el aparato a la pared.

1. Lámpara con bombilla adecuada
2. Deslice el vidrio (2) sobre el casquillo (1).
3. Asegure las correas decorativas (4) al accesorio usando las perillas (3).
4. Asegure la pieza inferior (6) a las correas decorativas usando perillas (5)
5. Ahora se puede encender el dispositivo.

1. Trouvez un endroit clair dans lequel vous pouvez travailler.
2. Déballez luminaire et de verre du carton.
3. Examinez attentivement les instructions avant l'assemblage.

1. Pour commencer l'installation de votre luminaire, il faudra d'abord retirer la plaque de montage (A) de la plaque arrière (B). Ceci est réalisé en enlevant d'abord les trois vis (C), situées en haut et deux sur le côté inférieur de la plaque arrière. Placez les vis dans un endroit sûr pour une utilisation plus tard.
2. Ensuite, fixez la plaque de montage (A) à la boîte de jonction (J) avec deux vis (D), NON FOURNIS.
3. Effectuez la connexion du câblage à l'aide de IS 18 à la page suivante

SÉCURITÉ AVERTISSEMENT: LIRE LES INSTRUCTIONS DE CÂBLAGE ET DE MISE À LA TERRE (I.S. 18) ET TOUTES LES DIRECTIVES SUPPLÉMENTAIRES. MISE EN PLACE DE L'ALIMENTATION DURANT L'INSTALLATION. SI NOUVEAU CÂBLAGE EST NÉCESSAIRE, CONSULTER UN ÉLECTRICIEN QUALIFIÉ OU DES AUTORITÉS LOCALES POUR LES EXIGENCES DE CODE.

4. Une fois toutes les connexions effectuées, enfiler les fils dans la boîte de jonction (J) et glissez la plaque arrière (B) sur les pattes de montage (A) et alignez les trous filetés dans l'onglet (A) avec des trous (H) dans la plaque arrière (B).
5. Enfiler les vis (C) enlevées plus tôt et serrer pour fixer l'appareil sur le mur.

1. Luminaire avec ampoule appropriée
2. Faites glisser le verre (2) sur la douille (1).
3. Fixez les sangles décoratives (4) au luminaire à l'aide des boutons (3).
4. Fixez la pièce inférieure (6) aux sangles décoratives à l'aide des boutons (5).
5. L'appareil peut maintenant être allumé

LARK

IS. 18 wiring grounding instructions

SAFETY WARNING: READ WIRING AND GROUNDING INSTRUCTIONS (IS 18) AND ANY ADDITIONAL DIRECTIONS. TURN POWER SUPPLY OFF DURING INSTALLATION. IF NEW WIRING IS REQUIRED, CONSULT A QUALIFIED ELECTRICIAN OR LOCAL AUTHORITIES FOR CODE REQUIREMENTS

Drawing 1 – Flush Mount



Drawing 2 – Chain Hung



Drawing 3 – Post-Mount



wiring instructions

Indoor Fixtures

1. Connect positive supply wire (A) (typically black or the smooth, unmarked side of the two-conductor cord) to positive fixture lead (B) with appropriately sized twist on connector - see Drawings 1 or 2.
2. Connect negative supply wire (C) (typically white or the ribbed, marked side of the two-conductor cord) to negative fixture lead (D).
3. Please refer to the **grounding instructions** below to complete all electrical connections

Outdoor Fixtures

1. Connect positive supply wire (A) (typically black or the smooth unmarked side of the two-conductor cord) to positive fixture lead (B) with appropriately sized twist on connector – see **Drawings 2 or 3**.
2. Connect negative supply wire (C) (typically white or the ribbed, marked side of the two-conductor cord) to negative fixture lead (D).
3. Cover open end of connectors with silicone sealant to form a watertight seal.
 If installing a wall mount fixture, use caulk to seal gaps between the fixture mounting plate (backplate) and the wall. This will help prevent water from entering the outlet box. If the wall surface is lap siding, use caulk and a fixture mounting platform specially.

4. Please refer to the **grounding instructions** below to complete all electrical connections.

grounding instructions

Flush Mount Fixtures

For positive grounding in a 3-wire electrical system, fasten the fixture ground wire (E) (typically copper or green plastic coated) to the fixture mounting strap (M) with the ground screw (S) - see Drawing 1. Note: On straps for screw supported fixtures, first install the two mounting screws in strap. Any remaining tapped hole may be used for the ground screw.

Chain Hung Fixtures

Loop fixture ground wire (E) (typically copper or green plastic coated) under the head of the ground screw (S) on fixture mounting strap (M) and connect to the loose end of the fixture ground wire directly to the ground wire of the building system with appropriately sized twist-on connectors - see Drawing 2.

Post-Mount Fixtures

Connect fixture ground wire (E) (typically copper or green plastic coated) to power supply ground with appropriately sized twist-on connector inside post. Cover open end of connector with silicone sealant to form a watertight seal - see Drawing 3.

IS. 18 câblage échouage instructions

AVERTISSEMENT DE SECURITE: LIRE CABLAGE ET INSTRUCTIONS DE MISE (IS 18), ET TOUTE AUTRE INSTRUCTION. COUPER L'ALIMENTATION ELECTRIQUE PENDANT L'INSTALLATION. SI DE NOUVELLES CABLAGES N'EST NECESSAIRE, CONSULTEZ UN ELECTRICIEN QUALIFIE OU AUTORITES LOCALES POUR EXIGENCES DU CODE.

instructions de câblage

Luminaire Intérieurs

1. Brancher le fil d'alimentation positive (A) (généralement noir ou, côté lisse bannalisé de la corde à deux conducteurs) à plob de fixation positive (B) avec la torsion de taille appropriée sur le connecteur – **Voir Schéma 1 ou 2**.
2. Connecter le fil d'alimentation négative (C) (généralement blanc ou l', côté marqué nervurée du fil à deux conducteurs) au conducteur négatif de l'appareil (D).
3. S'il vous plaît se référer à la **mise à la terre instructions** ci-dessous pour terminer toutes les connexions électriques.

Luminaire Extérieurs

1. Brancher le fil d'alimentation positive (A) (généralement noir ou le côté lisse bannalisé de la corde à deux conducteurs) à plomb de fixation positive (B) avec la torsion appropriée de la taille du connecteur – **Voir Schéma 2 ou 3**.
2. Connecter le fil d'alimentation négative (C) (généralement blanc ou l', côté marqué nervurée du fil à deux conducteurs) au conducteur négatif de l'appareil (D).
3. Couvrir extrémité ouverte de connecteurs avec du silicone pour former un joint étanche à l'eau.
 Si l'installation d'un luminaire de montage mural, utiliser calfeutrage pour sceller l'espace entre la plaque de montage de fixation (plaque arrière) et la paroi. Cela aidera à empêcher l'eau de pénétrer dans le boîtier. Si la surface du mur est bardage à clin, utiliser calfeutrage et une plate-forme de montage d'appareils spécialement.
4. S'il vous plaît se référer aux instructions ci-dessous pour terminer la terre toutes les connexions électriques.

instructions de mise

Montage Encastré Fixtures

Pour la terre positive dans un système électrique à 3 fils, fixez le fil de terre du luminaire (E) (généralement en cuivre ou vert recouvert de plastique) à la sangle de fixation de fixation (M) avec la vis de terre (S) – **Voir Schéma 1**. Remarque: Sur les sangles pour les appareils pris en charge à vis, installez d'abord les deux vis de fixation à sangle. Tout trou taraudé restante peut être utilisée pour la vis de terre.

Chaîne Accroché Luminaire

Boucle fil du luminaire au sol (E) (généralement en cuivre ou vert recouvert de plastique) sous la tête de la vis de terre (S) sur la sangle de fixation (M) et se connecter à l'extrémité libre du fil de terre du luminaire directement sur le fil de terre du système de construction avec une taille appropriée connecteurs à visser – **Voir Schéma 2**.

Luminaire Après Montage

Brancher le fil de terre du luminaire (E) (généralement en cuivre ou vert recouvert de plastique) à la masse de l'alimentation avec une taille appropriée torsion sur le connecteur à l'intérieur de la poste. Couvrir extrémité ouverte du connecteur avec du mastic silicone pour former un joint étanche à l'eau – **Voir Schéma 3**.

IS. 18 tierra cableado instrucciones

ADVERTENCIA DE SEGURIDAD: LEA LAS INSTRUCCIONES DE CABLEADO Y LA TIERRA (IS 18), E INSTRUCCIONES ADICIONALES. APAUGE LA ALIMENTACIÓN DE CORRIENTE DURANTE LA INSTALACIÓN. SI SE REQUIERE NUEVO CABLEADO, CONSULTE CON UN ELECTRICISTA O AUTORIDADES LOCALES PARA REQUISITOS DEL CÓDIGO

Instrucciones de cableado

Acesorios C ubierta

1. Conecte el cable de alimentación positiva (A) (normalmente negro o la cara lisa, sin marcas del cable de dos conductores) de plomo accesorio positivo (B) con un giro de tamaño adecuado en el conector – **Véase la Figura 1 y 2**.
2. Conecte el cable de alimentación negativa (C) (por lo general de color blanco o el lado marcado estriado del cable de dos conductores) de plomo accesorio negativo (D).
3. Por favor, consulte las instrucciones de puesta a tierra-a continuación para completar todas las conexiones eléctricas.

Acesorios Exterior

1. Conecte el cable de alimentación positiva (A) (normalmente negro el lado no marcado suave del cable de dos conductores) de plomo accesorio positivo (B) con un giro de tamaño apropiately conector – **Véase la Figura 2 y 3**.
2. Conecte el cable de alimentación negativa (C) (por lo general de color blanco o el lado marcado estriado del cable de dos conductores) de plomo accesorio negativo (D).
3. Cubra el extremo abierto de conectores con sellador de silicona para formar un sello hermético.
 Si va a instalar un soporte de fijación mural, use masilla para sellar los espacios entre la placa de montaje del aparato (placa) y la pared. Esto ayudará a evitar que el agua entre en la boca salida. Si la superficie de la pared es de revestimiento solapado, utilice masilla y una plataforma de montaje accesorio especial.
4. Por favor, consulte las **Instrucciones de puesta a tierra-a continuación** para completar todas las conexiones eléctricas.

instrucciones puesta a tierra

Montaje Embutido Accesorios

Para conectar a tierra en un sistema eléctrico de 3 hilos, fije el cable de tierra del artefacto (E) (generalmente de cobre o verde recubierto de plástico) a la brida de montaje accesorio (M) con el tornillo de tierra (S) – **Véase la Figura 1**. Nota : En las correas de accesorios compatibles tornillos, primero instale los dos tornillos de montaje de la correa. Cualquier agujero roscado restante puede ser utilizado para el tornillo de tierra.

Cadena Hung Accesorios

Loop alambre de tierra (E) (generalmente de cobre o verde recubierto de plástico) debajo de la cabeza del tornillo de tierra (S) en la brida de montaje accesorio (M) y conectar con el extremo suelto del cable de tierra luminaria directamente al cable de tierra del sistema de construcción con un tamaño adecuado twist-conectores – **Véase la Figura 2**.

Acesorios Post erior Mont e

Conecte el cable de tierra del artefacto (E) (generalmente de cobre o verde recubierto de plástico) a tierra de la fuente de alimentación con conector de tamaño adecuado en el interior puesto enlases en forma. Cubra el extremo abierto del conector con sellador de silicona para formar un sello hermético – **Véase la Figura 3**.