

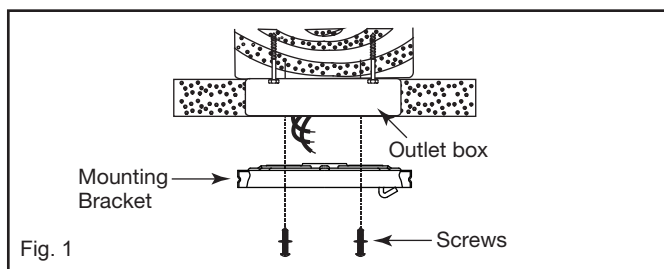
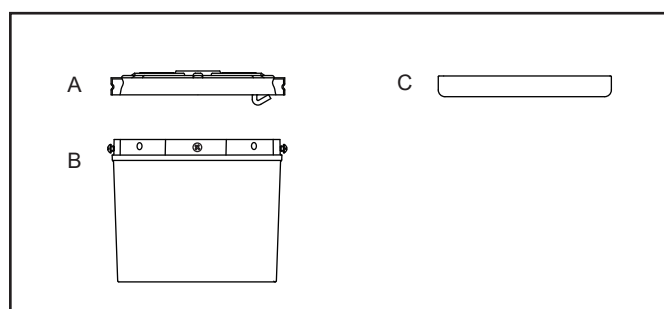
HINKLEY

FLUSH MOUNT ADAPTER INSTALLATION FOR IVER FAN

Model: 99057FXX

PARTS

- A) Mounting Bracket
- B) Adaptor Kit
- C) Decorative ring



INSTALLING THE MOUNTING BRACKET

REMEMBER -Turn off the power !

Attach mounting bracket to outlet box using screws provided with the outlet box. (Fig.1)

HANGING THE FAN

Step 1. Remove three of the six motor coupler screws and lock washers (every other one) from the motor coupler on top of the motor. (Fig.2)

Step 2. Feed the wires and safety cable from the fan motor through the decorative ring and adaptor kit.

Step 3. Align the mounting holes in the bottom of the adaptor kit with the holes in the motor coupler where the screws were removed in step 1. Fasten using the three motor coupler screws with lock washer previously removed.

Step 4. Tighten the motor coupler screws securely.

Step 5. Carefully lift fan motor assembly (without the blades) into position by hanging the motor assembly onto the hook from the ceiling mounting bracket allowing it to hang freely. (Fig.3)

Step 6. Attach the wood screw and the flat washer to the ceiling joist as shown (do not fully tighten). Slide the cable clamp onto the safety cable from the fan. Loop the safety cable around the wood screw that was just attached to ceiling joist. Feed the end of the cable into the clamp and pull as much cable through as possible. Firmly tighten screw in the clamp. Cut off excess cable and firmly tighten the wood screw to ceiling joist.

You are now ready to make the electrical connections.

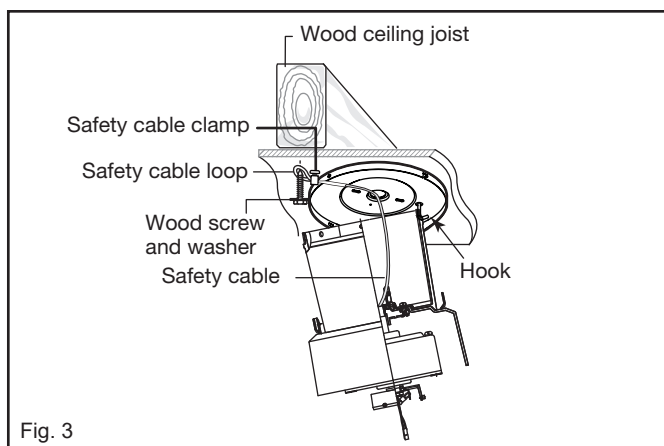
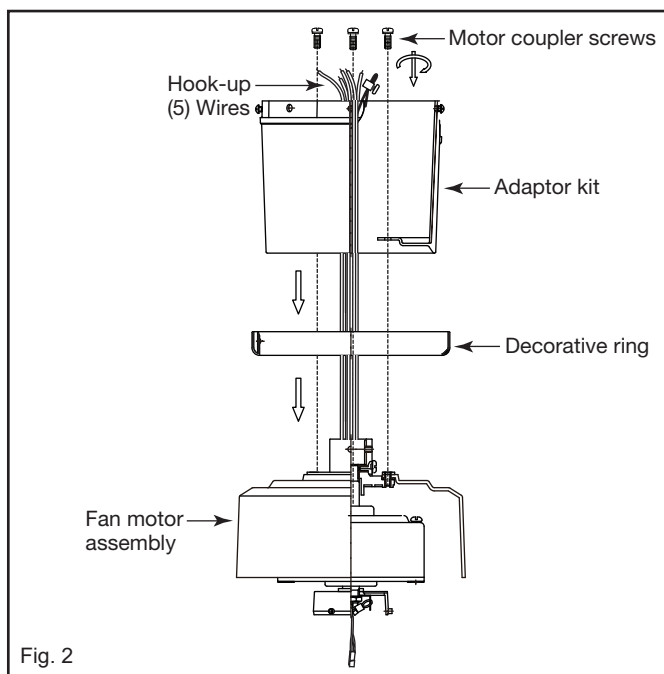
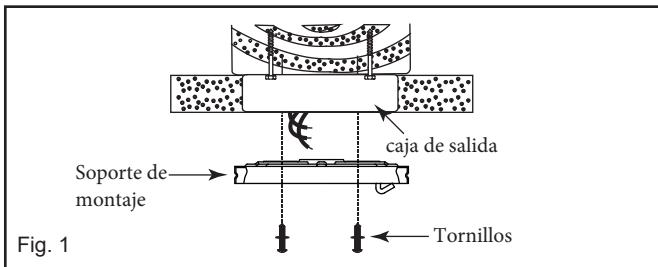
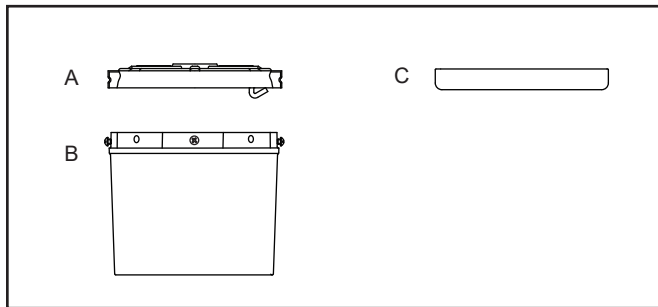


Fig. 3

PARTES

- A) Soporte de montaje
- B) Juego de adaptadores
- C) Anillo decorativo



INSTALACIÓN DEL SOPORTE DE MONTAJE

RECUERDE - ¡Apague la energía!

Fije el soporte de montaje a la caja de salida usando los tornillos proporcionados con la caja de salida. (Figura 1)

CÓMO COLGAR EL VENTILADOR

Paso 1. Retire tres de los seis tornillos del acoplador del motor y las arandelas de seguridad (cada dos) del acoplador del motor en la parte superior del motor. (Figura 2)

Paso 2. Pase los alambres y el cable de seguridad desde el motor del ventilador a través del anillo decorativo y el kit adaptador.

Paso 3. Alinee los orificios de montaje en la parte inferior del kit adaptador con los orificios en el acoplador del motor donde se quitaron los tornillos en el paso 1. Apriete con los tres tornillos del acoplador del motor con la arandela de seguridad que retiró anteriormente.

Paso 4. Apriete firmemente los tornillos del acoplador del motor.

Paso 5. Levante con cuidado el ensamblaje del motor del ventilador (sin las aspas) a su posición colgando el ensamblaje del motor en el gancho del soporte de montaje del techo, dejándolo colgar libremente. (Fig. 3)

Paso 6. Fije el tornillo para madera y la arandela plana a la viga del techo como se muestra (no apriete completamente).

Deslice la abrazadera del cable en el cable de seguridad del ventilador. Pase el cable de seguridad alrededor del tornillo para madera que acaba de colocar en la viga del techo.

Introduzca el extremo del cable en la abrazadera y tire de la mayor cantidad de cable posible. Apriete firmemente el tornillo en la abrazadera. Corte el exceso de cable y apriete firmemente el tornillo para madera a la viga del techo.

Ahora está listo para hacer las conexiones eléctricas.

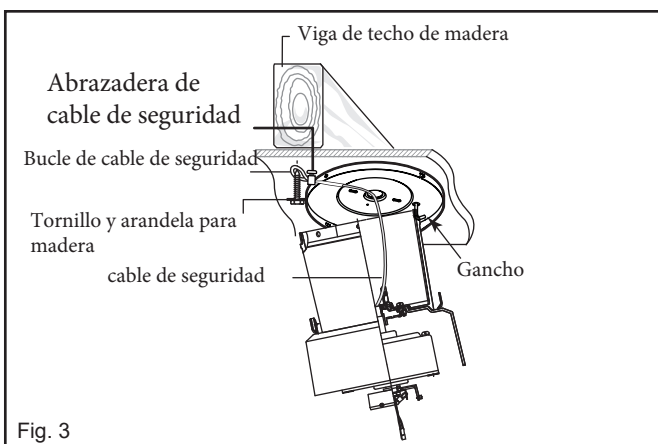
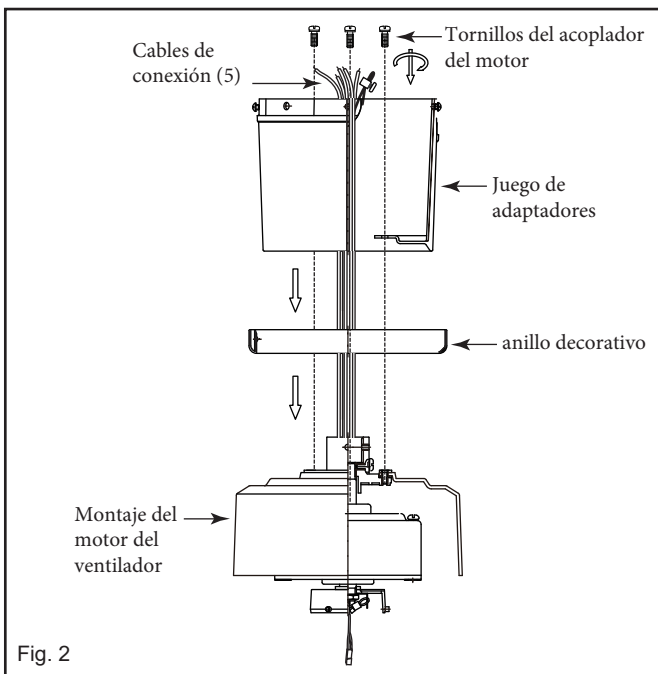


Fig. 3

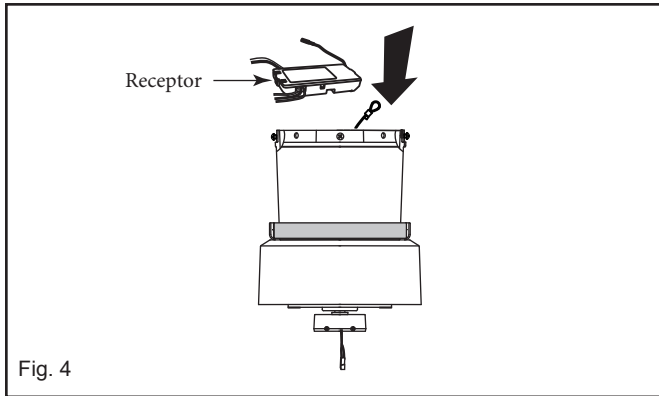


Fig. 4

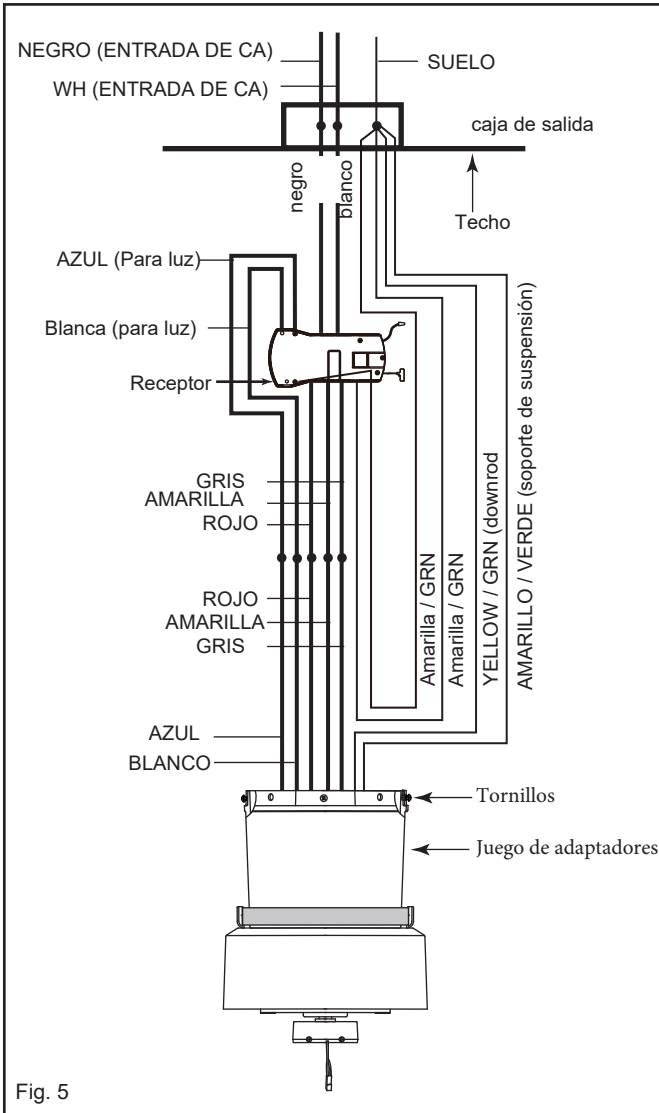


Fig. 5

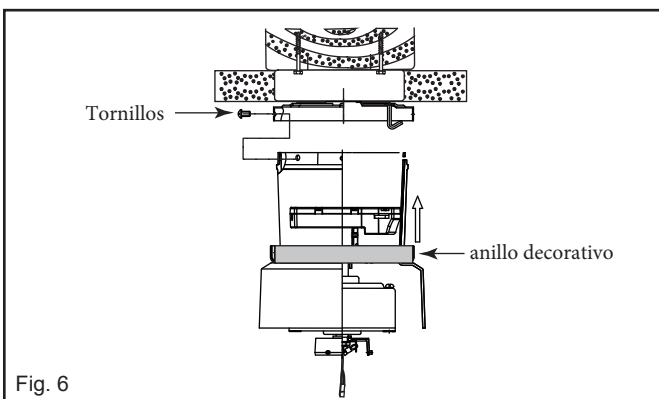


Fig. 6

CONEXIONES ELÉCTRICAS

ADVERTENCIAS: Verifique que todas las conexiones estén apretadas, incluida la conexión a tierra, y que no se vea ningún cable desnudo en las tuercas para cables, excepto el cable a tierra.

Paso 1. Inserte el receptor en la carcasa del adaptador. (Fig.4)

Paso 2. Realice las conexiones de cables desde el ventilador hasta la unidad receptora. Para este paso utilice el haz de 5 cables del receptor. (Fig.5)

- Conecte el cable AMARILLO del ventilador al cable AMARILLO del receptor.
- Conecte el cable GRIS del ventilador al cable GRIS del receptor.
- Conecte el cable neutro ROJO del ventilador al cable neutro ROJO del receptor.
- Conecte el cable BLANCO del kit de luz neutra del ventilador al cable BLANCO del receptor marcado "For Light".
- Conecte el cable AZUL del juego de luces del ventilador al cable AZUL del receptor marcado como "For Light".

Los colores de los cables que salen del ventilador son azul/blanco para el juego de luces. Los cables del juego de luces del controlador/receptor son azules/blancos.

Paso 3. Conecte los cables de alimentación del techo a la unidad receptora. (Use el paquete de 2 cables en el receptor) Asegúrelo con las tuercas para cables provistas.

- Conecte el cable NEGRO de suministro del edificio al cable NEGRO del receptor.
- Conecte el cable neutral BLANCO del receptor al cable neutral BLANCO del edificio.
- Conecte el cable de tierra de COBRE del edificio a los 4 cables de tierra AMARILLOS/VERDES del ventilador y el receptor.

FINALIZANDO LA INSTALACIÓN

Paso 1. Retire dos de los cuatro tornillos de montaje del motor del ventilador del kit adaptador y afloje los otros dos tornillos. (figura 6)

Paso 2. Retire el motor del ventilador del gancho del soporte de montaje.

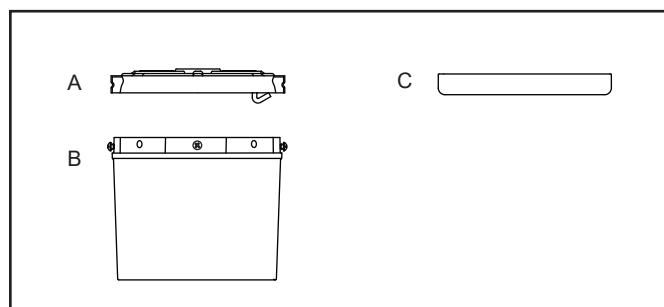
Paso 3. Coloque los orificios de llave en el soporte de montaje sobre los dos tornillos que se aflojaron previamente del kit adaptador. Gire el motor del ventilador hasta que se traben en su lugar en la sección estrecha de los orificios de la llave.

Paso 4. Apriete firmemente los dos tornillos en las ranuras para llaves. Vuelva a colocar y apriete de forma segura los dos tornillos restantes que retiró anteriormente en el paso 1.

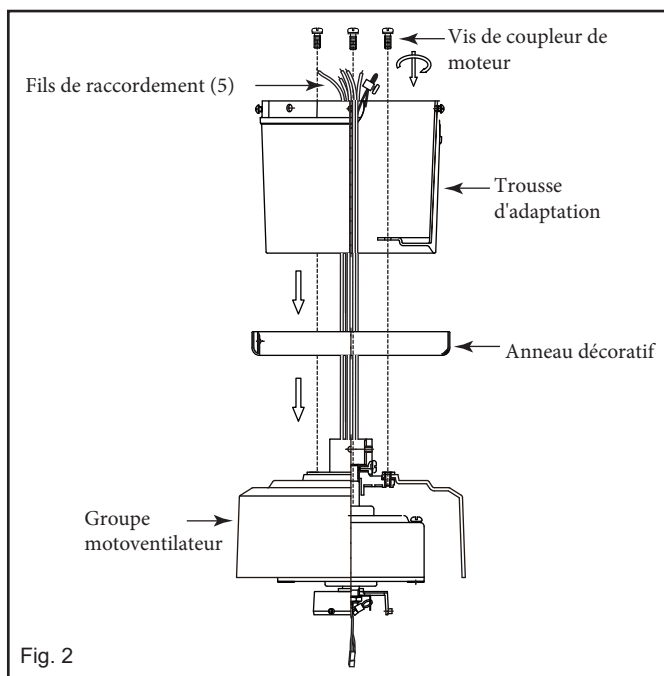
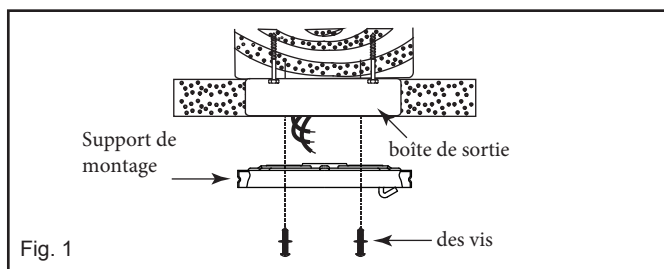
Paso 5. Levante el anillo decorativo y alinee las 4 ranuras de la carcasa del adaptador con las 4 lengüetas del anillo decorativo. Una vez alineados, deslice el anillo decorativo y asegúrelo a la parte superior del motor del ventilador hasta que quede ajustado.

Consulte las instrucciones de instalación del ventilador Iver para conocer otros procedimientos de instalación de ventiladores de techo.

LES PIÈCES



- A) Support de montage
- B) Trousse d'adaptateur
- C) Anneau décoratif



INSTALLATION DU SUPPORT DE MONTAGE

N'OUBLIEZ PAS - Coupez l'alimentation !

Fixez le support de montage à la boîte de sortie à l'aide des vis fournies avec la boîte de sortie. (Fig. 1)

SUSPENDRE LE VENTILATEUR

Étape 1. Retirez trois des six vis et rondelles de blocage du coupleur du moteur (toutes les autres) du coupleur du moteur sur le dessus du moteur. (Fig.2)

Étape 2. Faites passer les fils et le câble de sécurité du moteur du ventilateur à travers l'anneau décoratif et le kit d'adaptateur.

Étape 3. Alignez les trous de montage au bas du kit adaptateur avec les trous du coupleur du moteur où les vis ont été retirées à l'étape 1. Fixez à l'aide des trois vis du coupleur du moteur avec la rondelle de blocage précédemment retirée.

Étape 4. Serrez fermement les vis du coupleur du moteur.

Étape 5. Soulevez soigneusement le moteur du ventilateur (sans les pales) en position en suspendant le moteur au crochet du support de montage au plafond, ce qui lui permet de pendre librement. (Fig.3)

Étape 6. Fixez la vis à bois et la rondelle plate à la solive de plafond comme illustré (ne serrez pas complètement). Faites glisser le serre-câble sur le câble de sécurité du ventilateur. Enroulez le câble de sécurité autour de la vis à bois qui vient d'être fixée à la solive du plafond. Faites passer l'extrémité du câble dans la pince et tirez autant de câble que possible. Serrez fermement la vis dans la pince. Coupez l'excédent de câble et serrez fermement la vis à bois sur la solive du plafond.

Vous êtes maintenant prêt à effectuer les raccordements électriques

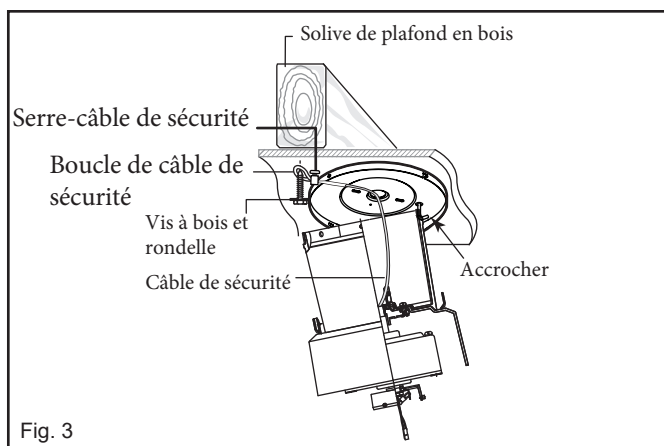


Fig. 3

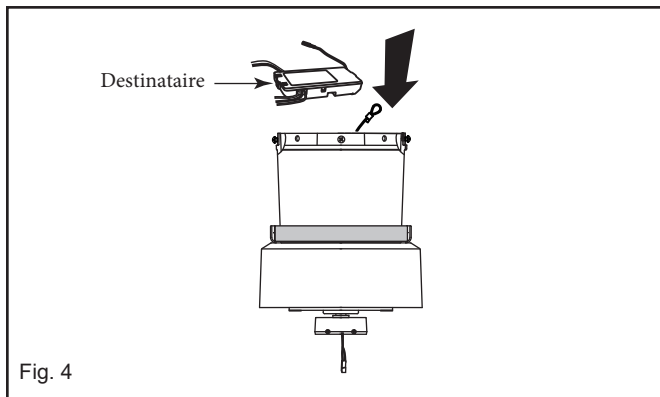


Fig. 4

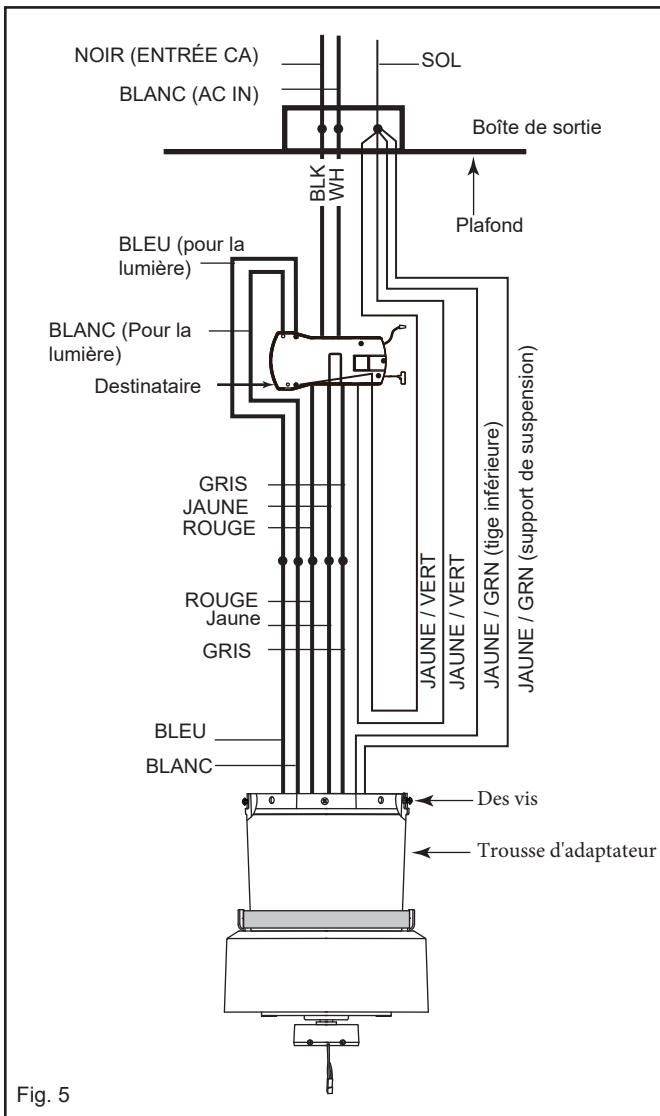


Fig. 5

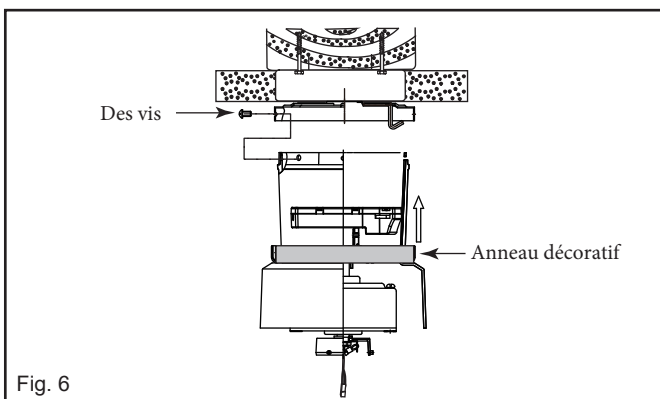


Fig. 6

CONNEXIONS ELECTRIQUES

AVERTISSEMENTS : Vérifiez que toutes les connexions sont bien serrées, y compris la terre, et qu'aucun fil dénudé n'est visible au niveau des serre-fils, à l'exception du fil de terre.

Étape 1. Insérez le récepteur dans le boîtier de l'adaptateur. (Fig.4)

Étape 2. Effectuez les connexions filaires du ventilateur à l'unité réceptrice. Pour cette étape utilisez le faisceau de 5 fils sur le récepteur. (Fig.5)

- Connectez le fil JAUNE du ventilateur au fil JAUNE du récepteur.
- Connectez le fil GRIS du ventilateur au fil GRIS du récepteur.
- Connectez le fil neutre du ventilateur ROUGE au récepteur ROUGE
- Connectez le fil BLANC du kit d'éclairage neutre du ventilateur au fil BLANC du récepteur marqué « For Light ».
- Connectez le fil BLEU du kit d'éclairage du ventilateur au fil BLEU du récepteur marqué « For Light ».

Les couleurs des fils sortant du ventilateur sont bleu/blanc pour le kit d'éclairage. Les fils du kit d'éclairage du contrôleur/récepteur sont bleus/blancs.

Étape 3. Connectez les câbles d'alimentation du plafond au récepteur. (Utilisez le faisceau de 2 fils sur le récepteur) Fixez avec les serre-fils fournis.

- Connectez le fil NOIR d'alimentation du bâtiment au fil NOIR du récepteur.
- Connectez le fil neutre BLANC du récepteur au fil neutre BLANC du bâtiment.
- Connectez le fil de terre du bâtiment en CUIVRE aux 4 fils de terre JAUNE/VERT du ventilateur et du récepteur.

FINITION DE L'INSTALLATION

Étape 1. Retirez deux des quatre vis de montage du moteur du ventilateur du kit adaptateur et desserrez les deux autres vis. (Fig. 6)

Étape 2. Retirez le moteur du ventilateur du crochet du support de montage.

Étape 3. Placez les trous de clé sur le support de montage sur les deux vis précédemment desserrées du kit adaptateur. Tournez le moteur du ventilateur jusqu'à ce que le ventilateur du ventilateur se verrouille en place au niveau de la section étroite des trous de serrure.

Étape 4. Serrez fermement les deux vis dans les fentes de clé. Remplacez et serrez solidement les deux vis restantes précédemment retirées à l'étape 1.

Étape 5. Soulevez l'anneau décoratif et alignez les 4 fentes du boîtier de l'adaptateur avec les 4 languettes de l'anneau décoratif. Une fois aligné, faites glisser l'anneau décoratif et fixez-le au sommet du moteur du ventilateur jusqu'à ce qu'il soit bien ajusté.

Se référer aux instructions d'installation du ventilateur Iver pour les autres procédures d'installation du ventilateur de plafond.