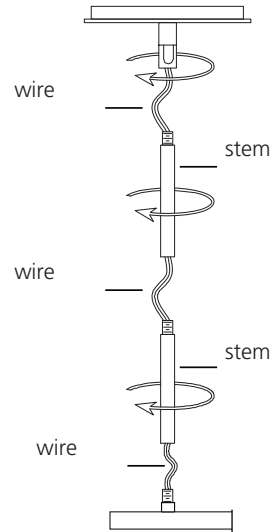
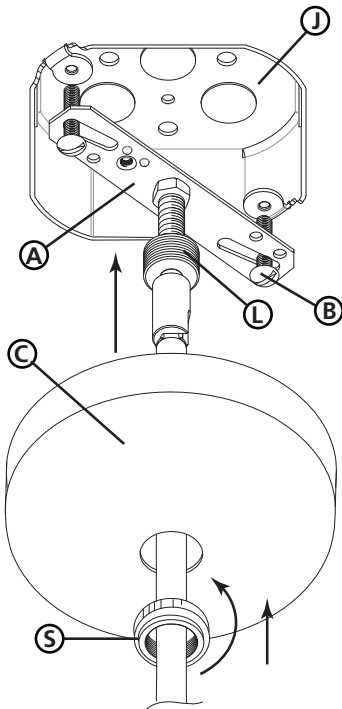


**DRAWING 1 - ASSEMBLY**



**DRAWING 2- MOUNTING DETAIL**



**Mounting Instructions FR30508-FR30506**

English

▼ **start here**

1. Find a clear area in which you can work.
2. Unpack fixture and glass from carton.
3. Carefully review instructions prior to assembly.

Shut off electrical current before starting. If the fixture you are replacing is turned on and off by a wall switch, simply turn the switch off. If not, remove the appropriate fuse (or open the circuit breakers) until the fixture is dead. • **DO NOT** restore current - either by fuse, breaker, or switch - until the new fixture is completely wired and in place.

1. Determine the desired height the pendant will be installed.
2. The fixture is supplied with assorted stem sizes. Determine what combinations of stems are needed to achieve desired length - see Drawing 1.
3. Slip stems over wire and thread first stem onto top of pendant, longest stem first. Repeat this process until all required stems are threaded together.
4. Slip wire through center hole of canopy swivel and thread swivel onto the top of the last stem installed.

1. To mount assembled pendant body to ceiling, first make all the necessary wiring connections using instruction sheet IS18 provided.
2. After all wiring connections are complete, tuck all wires into junction box (J) .
3. Now attach mounting strap (A) to junction box (J) using two screws (B) .

- NOTE: the back of mounting strap (A) should be flush against the ceiling. It should not be recessed into the ceiling or off of the ceiling surface.
4. Next slip canopy (C) up against the ceiling and thread screw collar (S) onto exposed portion of threaded section (L) and tighten to secure canopy to ceiling.
  5. Refer to assembly instructions for attaching glass to pendant body.

**Instrucciones De Montaje FR30508-FR30506**

Spanish

▼ **empezar aquí**

1. Encontrar un área clara en la que se puede trabajar.
2. Desembale xture fi y el vidrio de la caja.
3. Revise cuidadosamente las instrucciones antes del montaje.

Apague la corriente eléctrica antes de comenzar. De la luminaria va a sustituir se enciende y apaga con un interruptor de pared, simplemente gire el interruptor de apagado. Si no es así, retire el fusible apropiado (o abrir los disyuntores) hasta que el aparato está muerto

• **NO** restaurar actual -. Ya sea por fusible, disyuntor o interruptor - hasta que el nuevo dispositivo es completamente cableado y en su lugar.

1. Determine la altura deseada se instalará el colgante.
2. El aparato se suministra con tamaños madre surtidos. Determinar qué combinaciones de tallos son necesarios para lograr la longitud deseada - ver dibujo 1.
3. Deslice deriva sobre el alambre e hilo primer vástago en la parte superior de la pendiente, tallo más largo primero. Repita este proceso hasta que todos requerida tallos están roscados juntos.
4. Deslice el alambre a través del agujero central del eslabón giratorio con dosel y giro hilo en la parte superior de la última madre instalada.

1. Para montar el cuerpo colgante montado al techo, primero realice todas las conexiones de cableado necesarias utilizando la hoja de instrucciones IS18 suministrada.
2. Una vez que todas las conexiones de cableado estén completas, introduzca todos los cables en la caja de conexiones (J) .
3. Ahora coloque la correa de montaje (A) en la caja de empalmes (J) usando dos tornillos (B) **NO SUMINISTRADOS**.

- NOTA: la parte posterior de la correa de montaje (A) debe estar al ras del techo. No debe ser empotrado en el techo o fuera de la superficie del techo.
4. Deslice el dosel (C) hacia arriba contra el techo y atornille el reborde (S) en la parte expuesta de la sección roscada (L) y apriételo para asegurar la cubierta al techo.
  5. Consulte las instrucciones de montaje para colocar el vidrio en el cuerpo colgante.

**Les Instructions D'assemblage FR30508-FR30506**

French

▼ **commencez ici**

1. Trouvez un endroit clair dans lequel vous pouvez travailler.
2. Déballez fi xture et de verre du carton.
3. Examinez attentivement les instructions avant l'assemblage.

Éteignez le courant électrique avant de démarrer. Si l'appareil que vous remplacez est allumé et éteint par un interrupteur mural, il suffit de mettre l'appareil hors tension. Sinon, retirez le fusible approprié (ou ouvrez les disjoncteurs) jusqu'à ce que l'appareil soit mort.

• **NE PAS** restaurer le courant - soit par fusible, disjoncteur, soit par commutateur - jusqu'à ce que le nouvel appareil soit complètement câblé et en place.

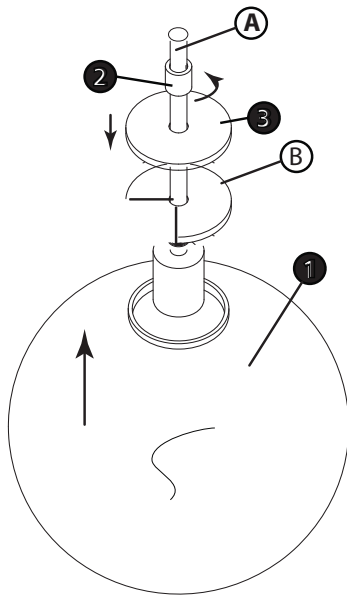
1. Déterminez la hauteur désirée le pendentif sera installé.
2. L'appareil est fourni avec des tailles de souches variées. Déterminer quelles combinaisons de tiges sont nécessaires pour atteindre la longueur désirée - voir Dessin 1.
3. Glissez les tiges sur le fil et le fil première tige sur le dessus de pendentif, tige la plus longue en premier. Répétez ce processus jusqu'à ce que tout nécessaire tiges sont enfilées.
4. Glissez le fil dans le trou central de la coupole pivotante et du fil pivotant sur le sommet de la dernière tige installée.

1. Pour monter le corps pendentif assemblé au plafond, faites d'abord toutes les connexions de câblage nécessaires en utilisant la fiche d'instructions IS18 fournie.
2. Une fois toutes les connexions de câblage terminées, retirez tous les fils dans la boîte de jonction (J)
3. Fixez maintenant la sangle de montage (A) à la boîte de jonction (J) à l'aide de deux vis (B) **NON FOURNIS**.

REMARQUE: l'arrière de la sangle de montage (A) doit être affleurant au plafond. Il ne devrait pas être encastré dans le plafond ou hors de la surface du plafond.

4. Le prochain capot de glissement (C) contre le plafond et le collier de vis de filetage (S) sur la partie exposée de la section filetée (L) et serrez pour fixer le toit au plafond.
5. Reportez-vous aux instructions de montage pour attacher le verre au corps pendentif. .

**Drawing 1 – GLASS INSTALLATION**



**Mounting Instructions FR30508-FR30506**

English

▼ **start here**

1. To install glass (1) first thread coupler (2) off of center stem assembly (A) - see DRAWING 1. This will allow the glass cap (3) to slide along the center stem freely.
2. Prior to attaching the glass to the fixture body the bulb should be installed.
3. Next take glass (1) and slip one side of bracket (B) into top of glass. Now slide glass over and slip opposite side of bracket (B) into top of glass. Rest glass on bracket (B)
4. Now slide glass cap (3) down over the hole in the top of glass and thread coupler (2) down on center stem to lock glass in place.
5. Repeat process for the other pieces of glass .

**Note:** arms can be adjusted and rotated

**Instrucciones De Montaje FR30508-FR30506**

Spanish

▼ **empezar aquí**

1. Para instalar el vidrio (1) acoplador primer hilo (2) fuera del conjunto del vástago central (A) - vea el dibujo 1. Esto permitirá que la tapa de vidrio (3) se deslice a lo largo del tallo central libremente.
2. Antes de fijar el cristal para el cuerpo del útil de la bombilla debe ser instalado.
3. A continuación, tomar de vidrio (1) y el deslizamiento de un lado del soporte (B) en la parte superior de vidrio. Ahora portaobjetos de vidrio y caer sobre el lado opuesto del soporte (B) en la parte superior de vidrio. vidrio resto de del soporte (B)
4. Ahora deslice tapa de vidrio (3) hacia abajo sobre el agujero en la parte superior de vidrio e hilo de acoplamiento (2) hacia abajo en el vástago central para asegurar el vidrio en su lugar.
5. Repita el proceso para las otras piezas de vidrio.

**Nota:** los brazos se pueden ajustar y girar

**Les Instructions D'assemblage FR30508-FR30506**

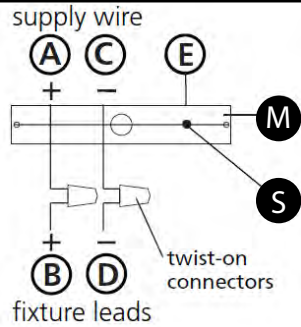
French

▼ **commencez ici**

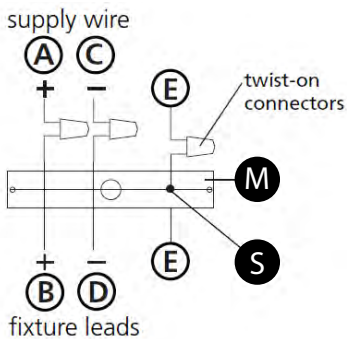
1. Pour installer le verre (1) premier fil coupleur (2) hors de l'ensemble de la tige centrale (A) - voir schéma 1. Cela permettra au bouchon de verre (3) de glisser le long de la tige centrale librement.
2. Avant de fixer la vitre sur le corps de fixation de l'ampoule doit être installé.
3. Ensuite prendre un verre (1) et glisser un côté du support (B) dans le haut du verre. Maintenant, faites glisser verre au-dessus et glisser côté opposé du support (B) dans le haut du verre. verre de repos sur les onglets (T) de support (B).
4. Maintenant, faites glisser bouchon de verre (3) vers le bas sur le trou dans la partie supérieure du verre et du fil coupleur (2) vers le bas sur la tige centrale pour bloquer le verre en place.
5. Répétez le processus pour les autres morceaux de verre.

**Remarque :** les bras peuvent être ajustés et pivotés

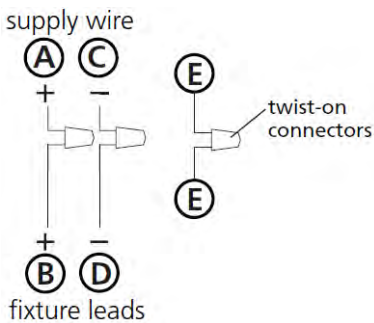
**Drawing 1 – Flush Mount**



**Drawing 2 – Chain Hung**



**Drawing 3 – Post-Mount**



## IS. 18 wiring grounding instructions

**SAFETY WARNING: READ WIRING AND GROUNDING INSTRUCTIONS (IS 18) AND ANY ADDITIONAL DIRECTIONS. TURN POWER SUPPLY OFF DURING INSTALLATION. IF NEW WIRING IS REQUIRED, CONSULT A QUALIFIED ELECTRICIAN OR LOCAL AUTHORITIES FOR CODE REQUIREMENTS**

### wiring instructions

#### Indoor Fixtures

1. Connect positive supply wire (A) (typically black or the smooth, unmarked side of the two-conductor cord) to positive fixture lead (B) with appropriately sized twist on connector - see Drawings 1 or 2.
2. Connect negative supply wire (C) (typically white or the ribbed, marked side of the two-conductor cord) to negative fixture lead (D).
3. Please refer to the **grounding instructions** below to complete all electrical connections

#### Outdoor Fixtures

1. Connect positive supply wire (A) (typically black or the smooth unmarked side of the two-conductor cord) to positive fixture lead (B) with appropriately sized twist on connector - see **Drawings 2 or 3**.
2. Connect negative supply wire (C) (typically white or the ribbed, marked side of the two-conductor cord) to negative fixture lead (D).
3. Cover open end of connectors with silicone sealant to form a watertight seal.  
 If installing a wall mount fixture, use caulk to seal gaps between the fixture mounting plate (backplate) and the wall. This will help prevent water from entering the outlet box. If the wall surface is lap siding, use caulk and a fixture mounting platform specially.

4. Please refer to the **grounding instructions** below to complete all electrical connections.

### grounding instructions

#### Flush Mount Fixtures

For positive grounding in a 3-wire electrical system, fasten the fixture ground wire (E) (typically copper or green plastic coated) to the fixture mounting strap (M) with the ground screw (S) - see Drawing 1.  
 Note: On straps for screw supported fixtures, first install the two mounting screws in strap. Any remaining tapped hole may be used for the ground screw.

#### Chain Hung Fixtures

Loop fixture ground wire (E) (typically copper or green plastic coated) under the head of the ground screw (S) on fixture mounting strap (M) and connect to the loose end of the fixture ground wire directly to the ground wire of the building system with appropriately sized twist-on connectors - see Drawing 2.

#### Post-Mount Fixtures

Connect fixture ground wire (E) (typically copper or green plastic coated) to power supply ground with appropriately sized twist-on connector inside post. Cover open end of connector with silicone sealant to form a watertight seal - see Drawing 3.

## IS. 18 câblage échouage instructions

**AVERTISSEMENT DE SECURITE: LIRE CABLAGE ET INSTRUCTIONS DE MISE (IS 18), ET TOUTE AUTRE INSTRUCTION. COUPER L'ALIMENTATION ELECTRIQUE QUE PENDANT L'INSTALLATION. SI DE NOUVELLES CABLAGES N'EST NECESSAIRE, CONSULTEZ UN ELECTRICIEN QUALIFIE OU AUTORITES LOCALES POUR EXIGENCES DU CODE.**

### instructions de câblage

#### Luminaire Intérieurs

1. Brancher le fil d'alimentation positive (A) (généralement noir ou, côté lisse banalisé de la corde à deux conducteurs) à plob de fixation positive (B) avec la torsion de taille appropriée sur le connecteur - **Voir Schéma 1 ou 2**.
2. Connecter le fil d'alimentation négative (C) (généralement blanc ou l', côté marqué nervurée du fil à deux conducteurs) au conducteur négatif de l'appareil (D).
3. S'il vous plaît se référer à la **mise à la terre instructions** ci-dessous pour terminer toutes les connexions électriques.

#### Luminaire Extérieurs

1. Brancher le fil d'alimentation positive (A) (généralement noir ou le côté lisse banalisé de la corde à deux conducteurs) à plomb de fixation positive (B) avec la torsion appropriée de la taille du connecteur - **Voir Schéma 2 ou 3**.
2. Connecter le fil d'alimentation négative (C) (généralement blanc ou l', côté marqué nervurée du fil à deux conducteurs) au conducteur négatif de l'appareil (D).
3. Couvrir extrémité ouverte de connecteurs avec du silicone pour former un joint étanche à l'eau.  
 Si l'installation d'un luminaire de montage mural, utiliser calfeutrage pour sceller l'espace entre la plaque de montage de fixation (plaque arrière) et la paroi. Cela aidera à empêcher l'eau de pénétrer dans le boîtier. Si la surface du mur est bardage à clin, utiliser calfeutrage et une plate-forme de montage d'appareils spécialement.
4. S'il vous plaît se référer aux instructions ci-dessous pour terminer la terre toutes les connexions électriques.

### instructions de mise

#### Montage Encastré Fixtures

Pour la terre positive dans un système électrique à 3 fils, fixez le fil de terre du luminaire (E) (généralement en cuivre ou vert recouvert de plastique) à la sangle de fixation de fixation (M) avec la vis de terre (S) - **Voir Schéma 1**.  
 Remarque: Sur les sangles pour les appareils pris en charge à vis, installez d'abord les deux vis de fixation à sangle. Tout trou taraudé restante peut être utilisée pour la vis de terre.

#### Chaîne Accroché Luminaire

Boucle le fil du luminaire au sol (E) (généralement en cuivre ou vert recouvert de plastique) sous la tête de la vis de terre (S) sur la sangle de fixation de fixation (M) et se connecter à l'extrémité libre du fil de terre du luminaire directement sur le fil de terre du système de construction avec une taille appropriée connecteurs à visser - **Voir Schéma 2**.

#### Luminaire Après Montage

Brancher le fil de terre du luminaire (E) (généralement en cuivre ou vert recouvert de plastique) à la masse de l'alimentation avec une taille appropriée torsion sur le connecteur à l'intérieur de la poste. Couvrir extrémité ouverte du connecteur avec du mastic silicone pour former un joint étanche à l'eau - **Voir Schéma 3**.

## IS. 18 tierra cableado instrucciones

**ADVERTENCIA DE SEGURIDAD: LEA LAS INSTRUCCIONES DE CABLEADO Y LA TIERRA (IS 18), E INSTRUCCIONES ADICIONALES. APAUGE LA ALIMENTACIÓN DE CORRIENTE DURANTE LA INSTALACIÓN. SI SE REQUIERE NUEVO CABLEADO, CONSULTE CON UN ELECTRICISTA O AUTORIDADES LOCALES PARA REQUISITOS DEL CÓDIGO**

### Instrucciones de cableado

#### Acesorios C ubierta

1. Conecte el cable de alimentación positiva (A) (normalmente negro o la cara lisa, sin marcas del cable de dos conductores) de plomo accesorio positivo (B) con un giro de tamaño adecuado en el conector - **Véase la Figura 1 y 2**.
2. Conecte el cable de alimentación negativa (C) (por lo general de color blanco o el lado marcado estriado del cable de dos conductores) de plomo accesorio negativo (D).
3. Por favor, consulte las instrucciones de puesta a tierra-a continuación para completar todas las conexiones eléctricas.

#### Accesorios Exterior

1. Conecte el cable de alimentación positiva (A) (normalmente negro el lado no marcado suave del cable de dos conductores) de plomo accesorio positivo (B) con un giro de tamaño apropiadamente conector - **Véase la Figura 2 y 3**.
2. Conecte el cable de alimentación negativa (C) (por lo general de color blanco o el lado marcado estriado del cable de dos conductores) de plomo accesorio negativo (D).
3. Cubra el extremo abierto de conectores con sellador de silicona para formar un sello hermético.  
 Si va a instalar un soporte de fijación mural, use masilla para sellar los espacios entre la placa de montaje del aparato (placa) y la pared. Esto ayudará a evitar que el agua entre en la boca salida. Si la superficie de la pared es de revestimiento solapado, utilice masilla y una plataforma de montaje accesorio especial.
4. Por favor, consulte las **Instrucciones de puesta a tierra-a** continuación para completar todas las conexiones eléctricas.

### instrucciones puesta a tierra

#### Montaje Embutido Accesorios

Para conectar a tierra en un sistema eléctrico de 3 hilos, fije el cable de tierra del artefacto (E) (generalmente de cobre o verde recubierto de plástico) a la brida de montaje accesorio (M) con el tornillo de tierra (S) - **Véase la Figura 1**.  
 Nota : En las correas de accesorios compatibles tornillos, primero instale los dos tornillos de montaje de la correa. Cualquier agujero roscado restante puede ser utilizado para el tornillo de tierra.

#### Cadena Hung Accesorios

Loop alambre de tierra (E) (generalmente de cobre o verde recubierto de plástico) debajo de la cabeza del tornillo de tierra (S) en la brida de montaje accesorio (M) y conectar con el extremo suelto del cable de tierra luminaria directamente al cable de tierra del sistema de construcción con un tamaño adecuado twist-conectores - **Véase la Figura 2**.

#### Accesorios Post erior Mont e

Conecte el cable de tierra del artefacto (E) (generalmente de cobre o verde recubierto de plástico) a tierra de la fuente de alimentación con conector de tamaño adecuado en el interior puesto enlases en forma. Cubra el extremo abierto del conector con sellador de silicona para formar un sello hermético - **Véase la Figura 3**.