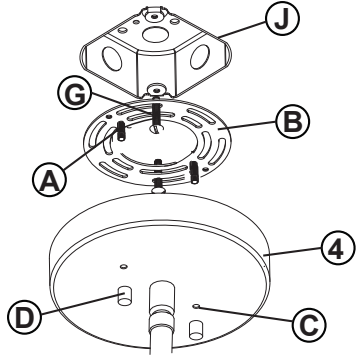


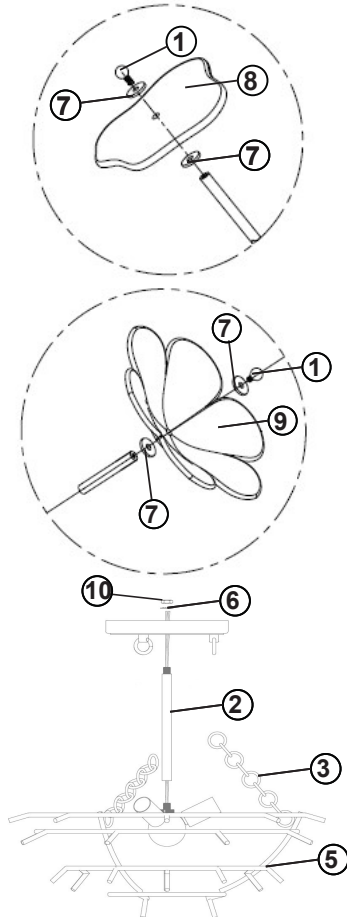
FR

FREDRICK RAMOND

DRAWING 1- MOUNTING



DRAWING 2- Assembly



Mounting Instructions

Item No: FR41963

English

▼ start here

SAFETY WARNING: READ WIRING AND GROUNDING INSTRUCTIONS (I.S. 18) AND ANY ADDITIONAL DIRECTIONS. TURN POWER SUPPLY OFF DURING INSTALLATION. IF NEW WIRING IS REQUIRED, CONSULT A QUALIFIED ELECTRICIAN OR LOCAL AUTHORITIES FOR CODE REQUIREMENTS.

- To begin secure stem (2) to socket cluster.
- Secure stem (2) to canopy using lock washer (6) and hex nut (10).
- Prepare mounting strap (B) for mounting by installing screws (A) in mounting plate (B) - see Drawing 1. Be sure the holes into which the screws are threaded match spacing of holes (C) in the canopy (4)
- Attach mounting plate (B) to junction box (J), using screws (G) and slip supply wires through large center hole in mounting plate (B).
- Make electrical connections from supply wire to fixture lead wires. Refer to instruction sheet (IS 18) and follow all instructions to make all necessary wiring connections.
- Hold fixture towards ceiling and slip mounting holes (C) in canopy (4) over screws (A).
- Secure canopy by threading barrel knobs (D) onto screws (A).
- Use chain (3) to connect cage (5) to canopy.
- Lamp fixture with appropriate bulbs .
- Secure swirl glass (8) in place with washers (7) and knobs (1). There should be 17 swirl glass panels and they are secured onto the shorter threaded pipe.
- Secure flower pedals (9) in place with washers (7) and knobs (1). There should be 20 flower pedals and they are secured onto the longer threaded pipe. Note: Extra rubber washers can be used to tighten pedals.
- Fixture can now be powered on.

Instrucciones De Montaje

Número d'article: FR41963

Spanish

▼ empezar aquí

ADVERTENCIA DE SEGURIDAD: LEA LAS INSTRUCCIONES DE CABLEADO Y CONEXIÓN A TIERRA (I.S. 18) Y CUALQUIER INSTRUCCIÓN ADICIONAL. APAGUE LA FUENTE DE ALIMENTACIÓN DURANTE LA INSTALACIÓN. SI SE REQUIERE CABLEADO NUEVO, CONSULTE A UN ELECTRICISTA CALIFICADO O A LAS AUTORIDADES LOCALES PARA LOS REQUISITOS DEL CÓDIGO.

- Para comenzar, asegure el vástago (2) al conjunto de portalámparas.
- Asegure el vástago (2) a la cubierta usando la arandela de seguridad (6) y la tuerca hexagonal (10).
- Prepare la correa de montaje (B) para el montaje instalando los tornillos (A) en la placa de montaje (B) - vea el Dibujo 1. Asegúrese de que los orificios en los que se enroscan los tornillos coincidan con el espaciado de los orificios (C) en la cubierta (4)
- Fije la placa de montaje (B) a la caja de conexiones (J), usando los tornillos (G) y deslice los cables de alimentación a través del orificio central grande en la placa de montaje (B).
- Realice las conexiones eléctricas desde el cable de alimentación a los cables conductores de la luminaria. Consulte la hoja de instrucciones (IS 18) y siga todas las instrucciones para realizar todas las conexiones de cableado necesarias.
- Sostenga la luminaria hacia el techo y deslice los orificios de montaje (C) en la cubierta (4) sobre los tornillos (A).
- Asegure la cubierta enroscando las perillas cilíndricas (D) en los tornillos (A).
- Use la cadena (3) para conectar la jaula (5) al dosel.
- Aplique de lámpara con las bombillas adecuadas.
- Fije el vidrio en espiral (8) en su lugar con arandelas (7) y perillas (1). Debe haber 17 paneles de vidrio en espiral y están asegurados al tubo roscado más corto.
- Fije los pedales de flores (9) en su lugar con arandelas (7) y perillas (1). Debe haber 20 pedales de flores y están asegurados al tubo roscado más largo. Nota: Se pueden usar arandelas de goma adicionales para apretar los pedales.
- Ahora se puede encender el aplique.

Consignes de montage

Número del artículo: FR41963

French

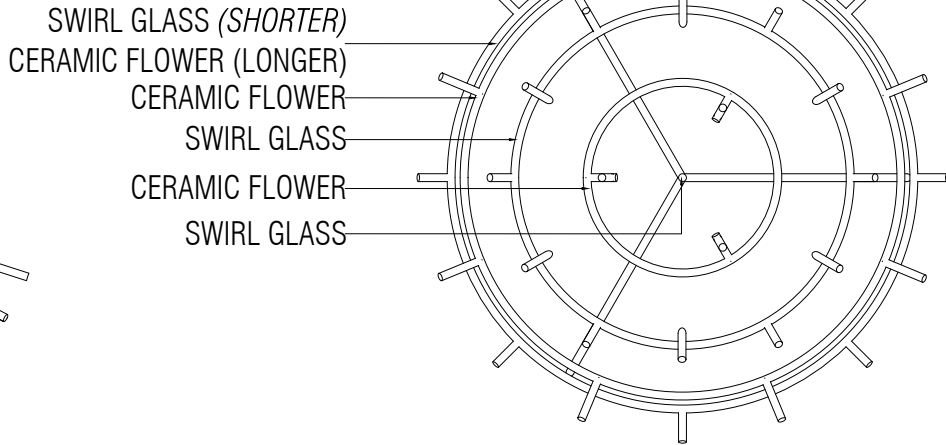
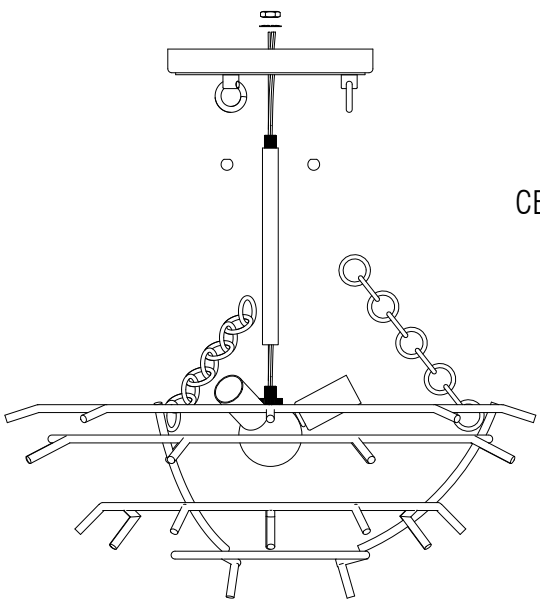
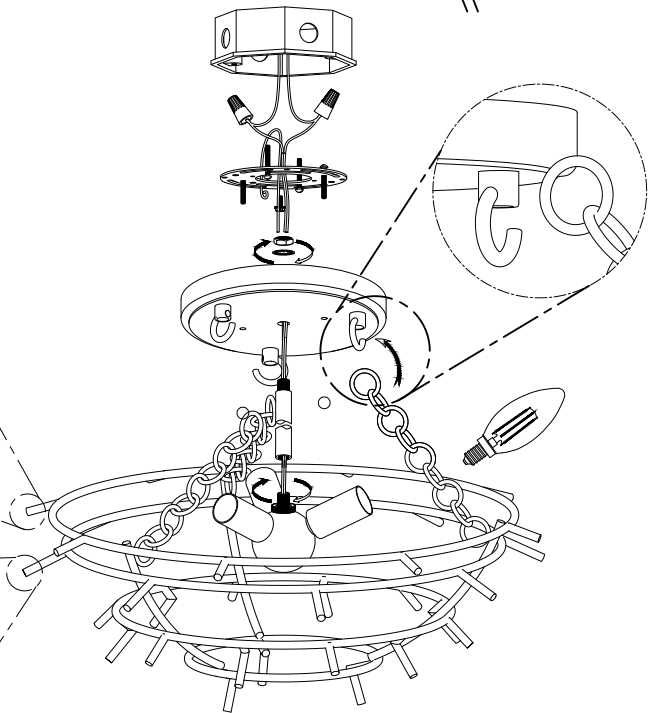
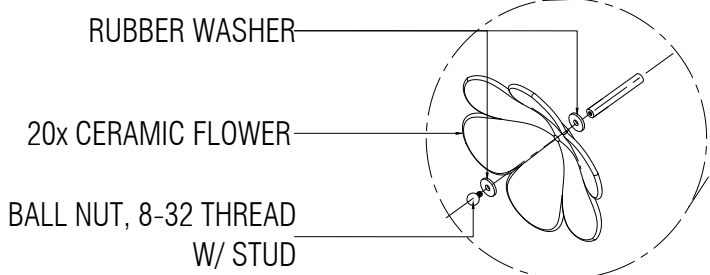
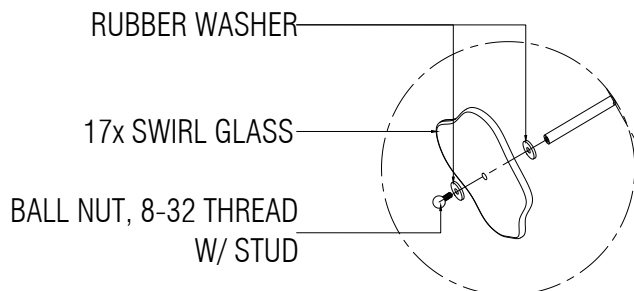
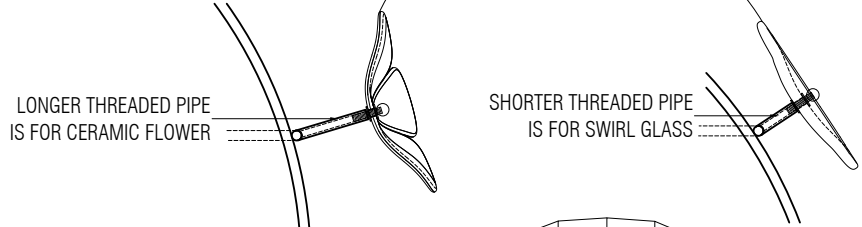
▼ commencez ici

AVERTISSEMENT DE SÉCURITÉ : LISEZ LES INSTRUCTIONS DE CÂBLAGE ET DE MISE À LA TERRE (I.S. 18) ET TOUTES INSTRUCTIONS SUPPLÉMENTAIRES. COUPER L'ALIMENTATION ÉLECTRIQUE PENDANT L'INSTALLATION. SI UN NOUVEAU CÂBLAGE EST NÉCESSAIRE, CONSULTEZ UN ÉLECTRICIEN QUALIFIÉ OU LES AUTORITÉS LOCALES POUR LES EXIGENCES DU CODE.

- Pour commencer, attachez la tige (2) au groupe de douilles.
- Fixez la tige (2) à l'auvent à l'aide d'une rondelle frein (6) et d'un écrou hexagonal (10).
- Préparez la courroie de montage (B) pour le montage en installant des vis (A) dans la plaque de montage (B) - voir dessin 1. Assurez-vous que les trous dans lesquels les vis sont vissées correspondent à l'espacement des trous (C) dans la verrière (4)
- Fixez la plaque de montage (B) à la boîte de jonction (J) à l'aide de vis (G) et faites glisser les fils d'alimentation à travers le grand trou central de la plaque de montage (B).
- Faites les branchements électriques du fil d'alimentation aux fils conducteurs du luminaire. Reportez-vous à la fiche d'instructions (IS 18) et suivez toutes les instructions pour effectuer toutes les connexions de câblage nécessaires.
- Tenez le luminaire vers le plafond et faites glisser les trous de montage (C) dans le couvercle (4) sur les vis (A).
- Fixez la verrière en vissant les boutons du canon (D) sur les vis (A).
- Utilisez la chaîne (3) pour connecter la cage (5) à l'auvent.
- Luminaire avec ampoules adaptées.
- Fixez le verre tourbillonnant (8) en place avec les rondelles (7) et les boutons (1). Il devrait y avoir 17 panneaux de verre tourbillonnants et ils sont fixés sur le tuyau fileté le plus court.
- Fixez les pédales de fleurs (9) en place avec les rondelles (7) et les boutons (1). Il devrait y avoir 20 pédales de fleurs et elles sont fixées sur le tuyau fileté le plus long. Remarque : Des rondelles en caoutchouc supplémentaires peuvent être utilisées pour resserrer les pédales.
- L'appareil peut maintenant être mis sous tension.

FR41963

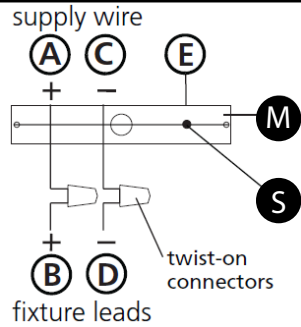
"PLEASE NOTE"



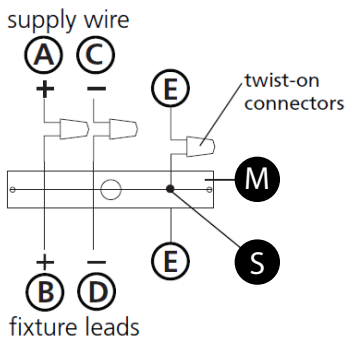
FR

FREDRICK RAMOND

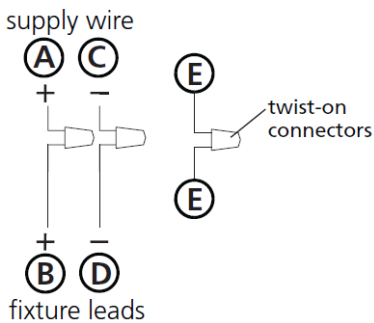
Drawing 1 – Flush Mount



Drawing 2 – Chain Hung



Drawing 3 – Post-Mount



IS. 18 wiring grounding instructions

SAFETY WARNING: READ WIRING AND GROUNDING INSTRUCTIONS (IS 18) AND ANY ADDITIONAL DIRECTIONS. TURN POWER SUPPLY OFF DURING INSTALLATION. IF NEW WIRING IS REQUIRED, CONSULT A QUALIFIED ELECTRICIAN OR LOCAL AUTHORITIES FOR CODE REQUIREMENTS

wiring instructions

Indoor Fixtures

1. Connect positive supply wire (A) (typically black or the smooth, unmarked side of the two-conductor cord) to positive fixture lead (B) with appropriately sized twist on connector - see Drawings 1 or 2.
2. Connect negative supply wire (C) (typically white or the ribbed, marked side of the two-conductor cord) to negative fixture lead (D).

3. Please refer to the **grounding instructions** below to complete all electrical connections

Outdoor Fixtures

1. Connect positive supply wire (A) (typically black or the smooth unmarked side of the two-conductor cord) to positive fixture lead (B) with appropriately sized twist on connector - see **Drawings 2 or 3**.
2. Connect negative supply wire (C) (typically white or the ribbed, marked side of the two-conductor cord) to negative fixture lead (D).

3. Cover open end of connectors with silicone sealant to form a watertight seal.
- ☒ If installing a wall mount fixture, use caulk to seal gaps between the fixture mounting plate (backplate) and the wall. This will help prevent water from entering the outlet box. If the wall surface is lap siding, use caulk and a fixture mounting platform specially.

4. Please refer to the **grounding instructions** below to complete all electrical connections.

grounding instructions

Flush Mount Fixtures

For positive grounding in a 3-wire electrical system, fasten the fixture ground wire (E) (typically copper or green plastic coated) to the fixture mounting strap (M) with the ground screw (S) - see Drawing 1. Note: On straps for screw supported fixtures, first install the two mounting screws in strap. Any remaining tapped hole may be used for the ground screw.

Chain Hung Fixtures

Loop fixture ground wire (E) (typically copper or green plastic coated) under the head of the ground screw (S) on fixture mounting strap (M) and connect to the loose end of the fixture ground wire directly to the ground wire of the building system with appropriately sized twist-on connectors - see Drawing 2.

Post-Mount Fixtures

Connect fixture ground wire (E) (typically copper or green plastic coated) to power supply ground with appropriately sized twist-on connector inside post. Cover open end of connector with silicone sealant to form a watertight seal - see Drawing 3.

IS. 18 câblage échouage instructions

AVERTISSEMENT DE SECURITE: LIRE CABLAGE ET INSTRUCTIONS DE MISE (IS 18), ET TOUTE AUTRE INSTRUCTION. COUPER L'ALIMENTATION ELECTRIQUE PENDANT L'INSTALLATION. SI DE NOUVELLES CABLAGES N'EST NECESSAIRE, CONSULTEZ UN ELECTRICIEN QUALIFIE OU AUTORITES LOCALES POUR EXIGENCES DU CODE.

instructions de câblage

Luminaire Intérieurs

1. Brancher le fil d'alimentation positive (A) (généralement noir ou, côté lisse bannalisé de la corde à deux conducteurs) à plob de fixation positive (B) avec la torsion de taille appropriée sur le connecteur - **Voir Schéma 1 ou 2**.
2. Connecter le fil d'alimentation négative (C) (généralement blanc ou l', côté marqué nervurée du fil à deux conducteurs) au conducteur négatif de l'appareil (D).
3. S'il vous plaît se référer à la **mise à la terre instructions** ci-dessous pour terminer toutes les connexions électriques.

Luminaire Extérieurs

1. Brancher le fil d'alimentation positive (A) (généralement noir ou le côté lisse bannalisé de la corde à deux conducteurs) à plomb de fixation positive (B) avec la torsion appropriée de la taille du connecteur - **Voir Schéma 2 ou 3**.
2. Connecter le fil d'alimentation négative (C) (généralement blanc ou l', côté marqué nervurée du fil à deux conducteurs) au conducteur négatif de l'appareil (D).

3. Couvrir extrémité ouverte de connecteurs avec du silicone pour former un joint étanche à l'eau.

☒ Si l'installation d'un luminaire de montage mural, utiliser calfeutrage pour sceller l'espace entre la plaque de montage de fixation (plaque arrière) et la paroi. Cela aidera à empêcher l'eau de pénétrer dans le boîtier. Si la surface du mur est bardage à clin, utiliser calfeutrage et une plate-forme de montage d'appareils spécialement.

4. S'il vous plaît se référer aux instructions ci-dessous pour terminer toutes les connexions électriques.

instructions de mise

Montage Encastré Fixtures

Pour la terre positive dans un système électrique à 3 fils, fixez le fil de terre du luminaire (E) (généralement en cuivre ou vert recouvert de plastique) à la sangle de fixation de fixation (M) avec la vis de terre (S) - **Voir Schéma 1**. Remarque: Sur les sangles pour les appareils pris en charge à vis, installez d'abord les deux vis de fixation à sangle. Tout trou taraudé restante peut être utilisée pour la vis de terre.

Chaîne Accroché Luminaire

Boucle fil du luminaire au sol (E) (généralement en cuivre ou vert recouvert de plastique) sous la tête de la vis de terre (S) sur la sangle de fixation (M) et se connecter à l'extrémité libre du fil de terre du luminaire directement sur le fil de terre du système de construction avec une taille appropriée connecteurs à visser - **Voir Schéma 2**.

Luminaire Après Montage

Brancher le fil de terre du luminaire (E) (généralement en cuivre ou vert recouvert de plastique) à la masse de l'alimentation avec une taille appropriée torsion sur le connecteur à l'intérieur de la poste. Couvrir extrémité ouverte du connecteur avec du mastic silicone pour former un joint étanche à l'eau - **Voir Schéma 3**.

IS. 18 tierra cableado instrucciones

ADVERTENCIA DE SEGURIDAD: LEA LAS INSTRUCCIONES DE CABLEADO Y LA TIERRA (IS 18), E INSTRUCCIONES ADICIONALES. APAUGE LA ALIMENTACIÓN DE CORRIENTE DURANTE LA INSTALACIÓN. SI SE REQUIERE NUEVO CABLEADO, CONSULTE CON UN ELECTRICISTA O AUTORIDADES LOCALES PARA REQUISITOS DEL CÓDIGO

Instrucciones de cableado

Acesorios C ubierta

1. Conecte el cable de alimentación positiva (A) (normalmente negro o la cara lisa, sin marcas del cable de dos conductores) de plomo accesorio positivo (B) con un giro de tamaño adecuado en el conector - **Véase la Figura 1 y 2**.
2. Conecte el cable de alimentación negativa (C) (por lo general de color blanco o el lado marcado estriado del cable de dos conductores) de plomo accesorio negativo (D).
3. Por favor, consulte las instrucciones de puesta a tierra-a continuación para completar todas las conexiones eléctricas.

Acesorios Exterior

1. Conecte el cable de alimentación positiva (A) (normalmente negro el lado no marcado suave del cable de dos conductores) de plomo accesorio positivo (B) con un giro de tamaño apropiately conector - **Véase la Figura 2 y 3**.
2. Conecte el cable de alimentación negativa (C) (por lo general de color blanco o el lado marcado estriado del cable de dos conductores) de plomo accesorio negativo (D).

3. Cubra el extremo abierto de conectores con sellador de silicona para formar un sello hermético.

☒ Si va a instalar un soporte de fijación mural, use masilla para sellar los espacios entre la placa de montaje del aparato (placa) y la pared. Esto ayudará a evitar que el agua entre en la boca salida. Si la superficie de la pared es de revestimiento solapado, utilice masilla y una plataforma de montaje accesorio especial.

4. Por favor, consulte las **Instrucciones de puesta a tierra-a** continuación para completar todas las conexiones eléctricas.

instrucciones puesta a tierra

Montaje Embutido Accesorios

Para conectar a tierra en un sistema eléctrico de 3 hilos, fije el cable de tierra del artefacto (E) (generalmente de cobre o verde recubierto de plástico) a la brida de montaje accesorio (M) con el tornillo de tierra (S) - **Véase la Figura 1**. Nota: En las correas de accesorios compatibles tornillos, primero instale los dos tornillos de montaje de la correa. Cualquier agujero roscado restante puede ser utilizado para el tornillo de tierra.

Cadena Hung Accesorios

Loop alambre de tierra (E) (generalmente de cobre o verde recubierto de plástico) debajo de la cabeza del tornillo de tierra (S) en la brida de montaje accesorio (M) y conectar con el extremo suelto del cable de tierra luminaria directamente al cable de tierra del sistema de construcción con un tamaño adecuado twist-conectores - **Véase la Figura 2**.

Acesorios Post erior Mont e

Conecte el cable de tierra del artefacto (E) (generalmente de cobre o verde recubierto de plástico) a tierra de la fuente de alimentación con conector de tamaño adecuado en el interior puesto enlases en forma. Cubra el extremo abierto del conector con sellador de silicona para formar un sello hermético - **Véase la Figura 3**.