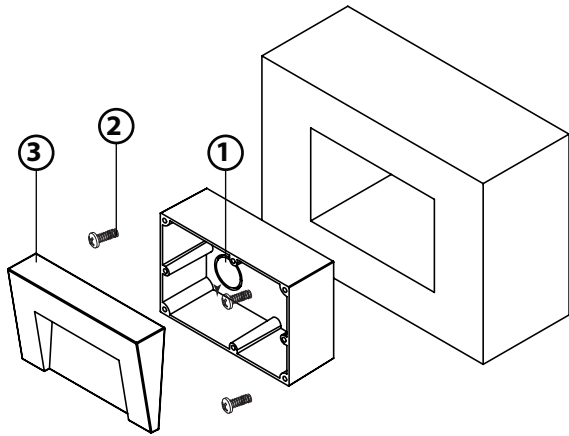


▼ start here

▼ empezar aquí

▼ commencez ici

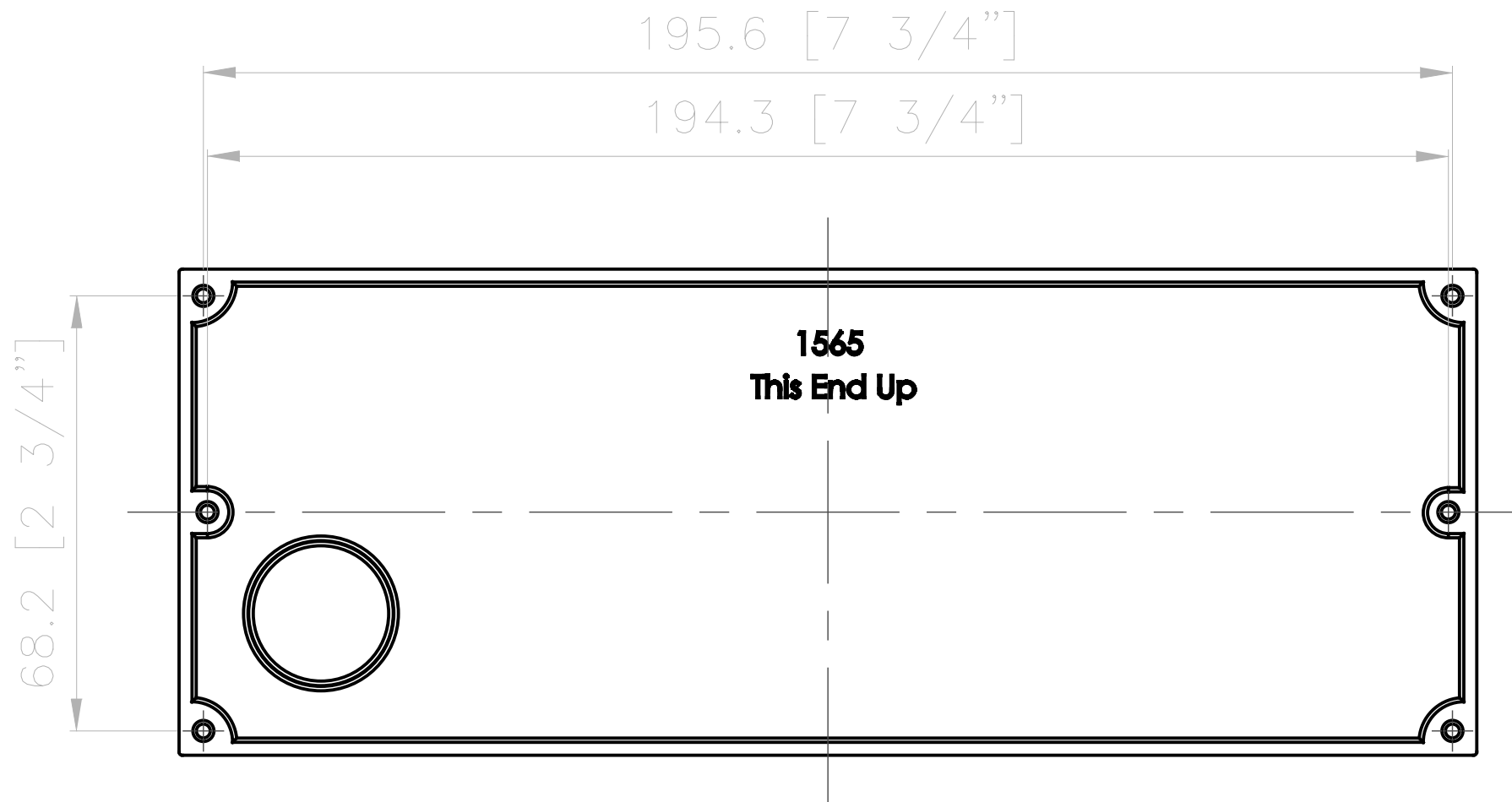
Drawing 1 -Mounting Example



1. On plywood form, determine fixture location using paper template outside the pour cavity
2. Knock-out or drill alternate hole in box to mount wire conduit (1) , attach conduit
3. Drill through corner 4 holes of template with drywall screw (2) of sufficient length (not supplied) to capture the fixture box
4. Pour concrete and allow cure
5. Remove corner screws (2) from box and remove plywood form
6. Pull wire through conduit up to fixture box
7. Connect fixture (3) as per fixture install instructions

Note: measure mounting template to make sure dimensions on template are correct

Drawing 2- Mounting template



1. En el encofrado de madera contrachapada, determine la ubicación del accesorio usando una plantilla de papel fuera de la cavidad de vertido
2. Quite o taladre un orificio alternativo en la caja para montar el conducto de cables (1), fije el conducto
3. Taladre a través de los 4 orificios de la esquina de la plantilla con tornillos para paneles de yeso (2) de longitud suficiente (no incluidos) para capturar la caja de la lámpara
4. Vierta el concreto y deje curar
5. Retire los tornillos de las esquinas (2) de la caja y retire el encofrado de madera contrachapada.
6. Tire del cable a través del conducto hasta la caja de accesorios
7. Conecte la luminaria (3) según las instrucciones de instalación de la luminaria.

Nota: mida la plantilla de montaje para asegurarse de que las dimensiones de la plantilla sean correctas

1. Sur le coffrage en contreplaqué, déterminer l'emplacement de l'appareil à l'aide d'un gabarit en papier à l'extérieur de la cavité de coulée
2. Défoncez ou percez un autre trou dans la boîte pour monter le conduit de câble (1), fixez le conduit
3. Percez à travers les 4 trous des coins du gabarit avec une vis à cloison sèche (2) d'une longueur suffisante (non fournie) pour capturer la boîte du luminaire
4. Couler le béton et laisser durcir
5. Retirez les vis d'angle (2) de la boîte et retirez le coffrage en contreplaqué
6. Tirez le fil à travers le conduit jusqu'à la boîte du luminaire
7. Connectez le luminaire (3) conformément aux instructions d'installation du luminaire

Remarque : mesurez le gabarit de montage pour vous assurer que les dimensions sur le gabarit sont correctes